

# プッシュプルハンドルLU-P(1)-1/ \*取付方法

## 1. 座を取り付ける

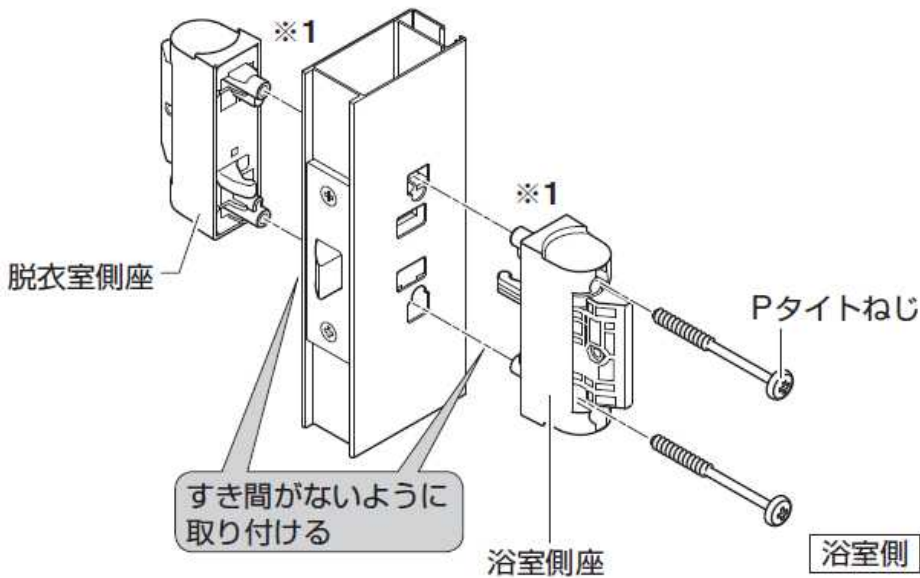
### ⚠ 注意

浴室側(角芯付)ハンドルは浴室側にセットする。  
ハンドルの固定ねじは、ねじロック材によって固定されている。  
緩めたり締めたりするとねじロックの効果なくなり、ハンドルが外れ扉が開かなくなる危険性がある。  
ねじ締めの際、締め過ぎに注意しインパクトドライバーは使用しない。  
締め過ぎると、破損の恐れがある。



インパクトドライバー

### 脱衣室側



※1 刻印をチェックする

浴室側



脱衣室側



## 2. ハンドルを取り付ける

### 脱衣室側

