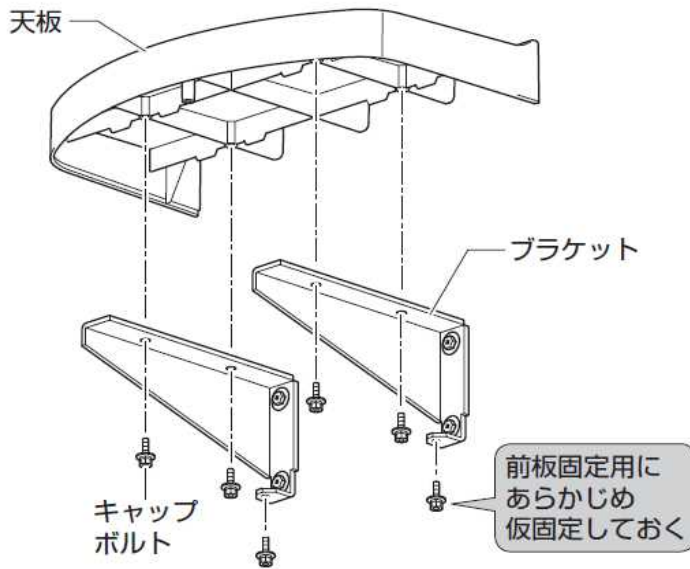


洗面器台LUD-4025A(1)の取付方法

天板を取り付ける

 ×6 キャップボルト(ステンレス) M4×15



ポイント

- キャップボルトの締め付けは最後に六角レンチにて締め付ける。
- キャップボルトを締め過ぎない（「カチッ」と音がでるまで）。

前板を取り付ける

 ×6 アップセット小ねじ(ステンレス) M4×20

