

ガイドローラーの取付け

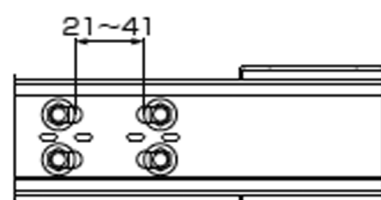


図4-1

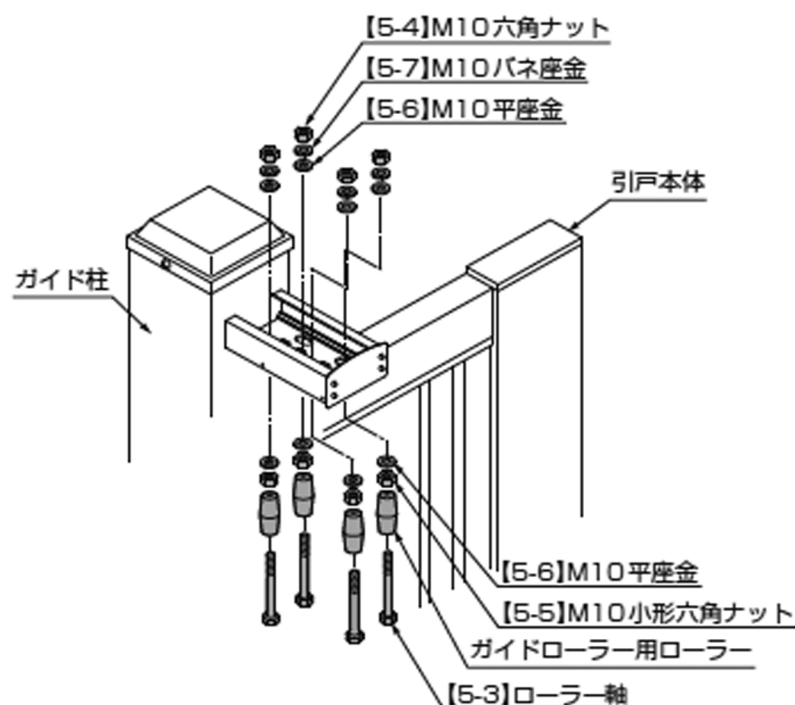


図4-2

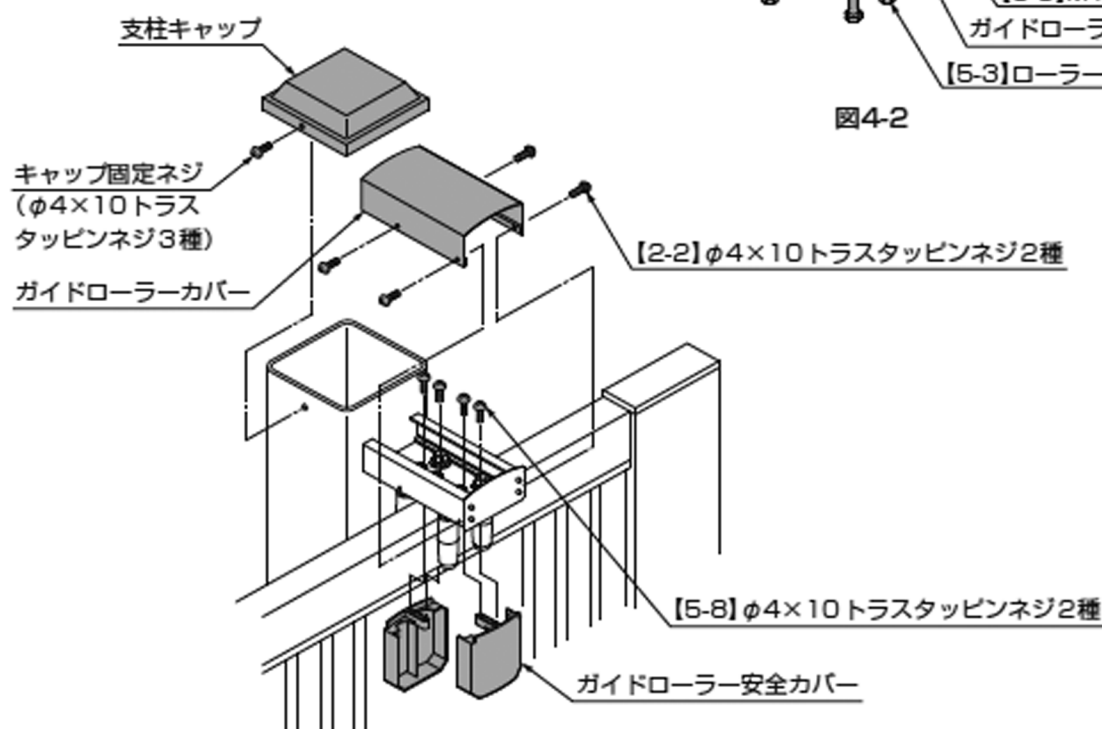


図4-3

①ガイド柱の埋込み位置、水平、垂直を確認し、固定してください。(図4-2参照)

補足

●ローラー類を仮組みし、引戸本体をレールに乗せ、本体の倒れ等を調整した後に本締めをしてください。(図4-2参照)

②ガイドローラー安全カバーを【5-8】で取付けてください。(図4-3参照)

③支柱キャップを一度はずし、ガイドローラーカバーを【2-2】で取付け、再度支柱キャップを取付けてください。(図4-3参照)