



# 〔プレナスII・プレナスII断熱タイプ〕レターボックス

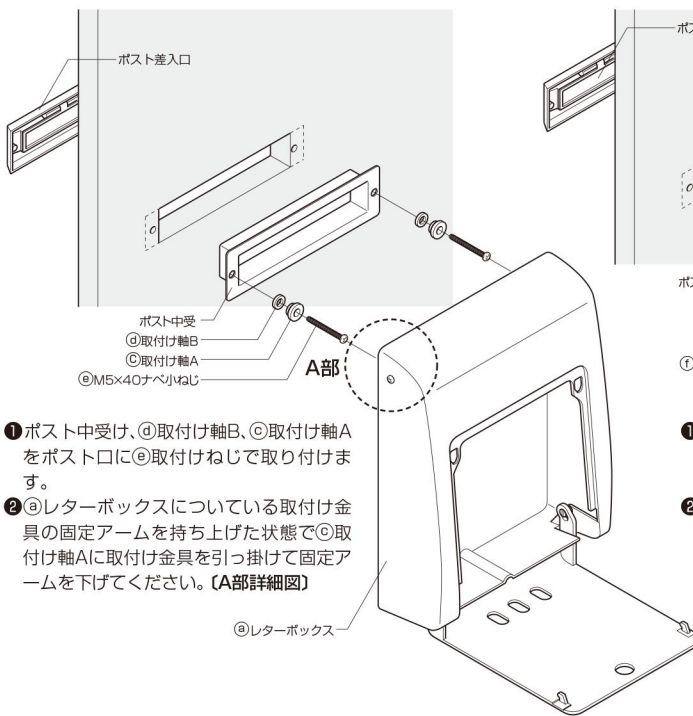
## 取付け説明書

### ■使用部品、ねじ一覧表

名称	㊸レターボックス	㊹スペーサー(厚さ4.5mm)	㊺取付け軸A	㊻取付けねじ	㊼高さ調整ベース	㊽取付け軸C	㊾ピース取付けねじ	㊿取付けねじ	㊿取付けねじ
姿図			 *プレナスII(枠、子扉、袖パネル)に使用 2	 M5×40 なべ小ねじ *プレナスII(枠)に使用 2		 *ボイーズII、プレナスII断熱タイプに使用 2	 φ4×12 トラスタッピンねじ(1種) *ボイーズII、プレナスII断熱タイプに使用 1	 M5×70 なべ小ねじ *ボイーズII、プレナスII断熱タイプに使用 2	 M5×80 なべ小ねじ *断熱リフォームドアに使用 2
入数	1	1	2	2	1	2	1	2	2

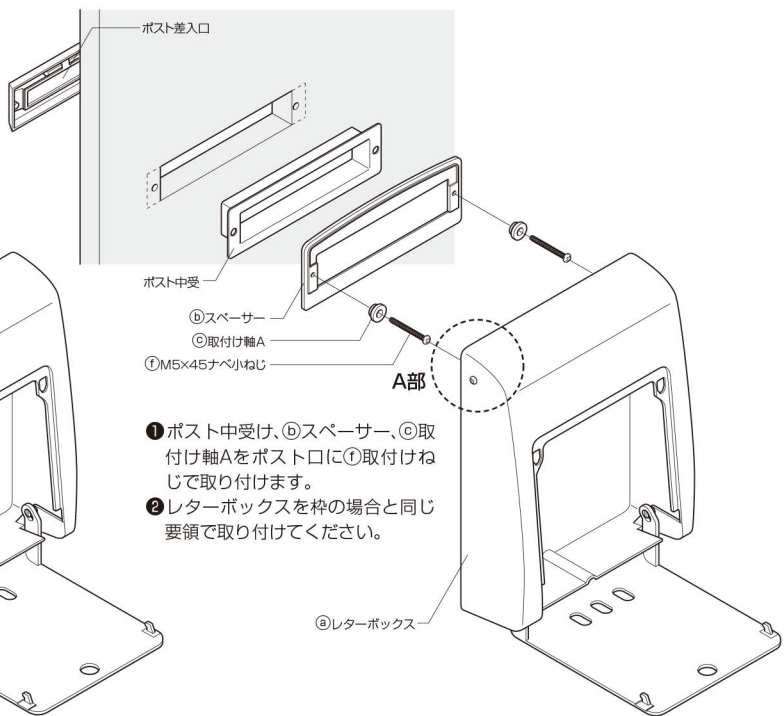
### ■取付け順序

#### ■プレナスII(枠)に取り付ける場合



- 1 ポスト中受け、㊺取付け軸B、㊻取付け軸Aをポスト口に㊿取付けねじで取り付けます。
- 2 ㊸レターボックスについている取付け金具の固定アームを持ち上げた状態で㊻取付け軸Aに取付け金具を引っ掛けて固定アームを下げてください。【A部詳細図】

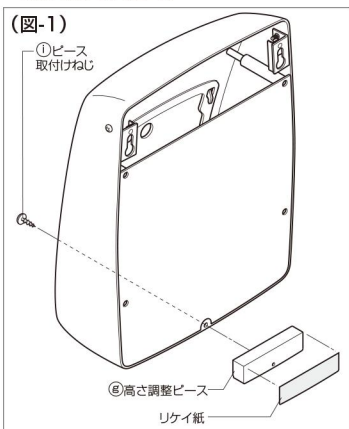
#### ■プレナスII(子扉、袖パネル)に取り付ける場合



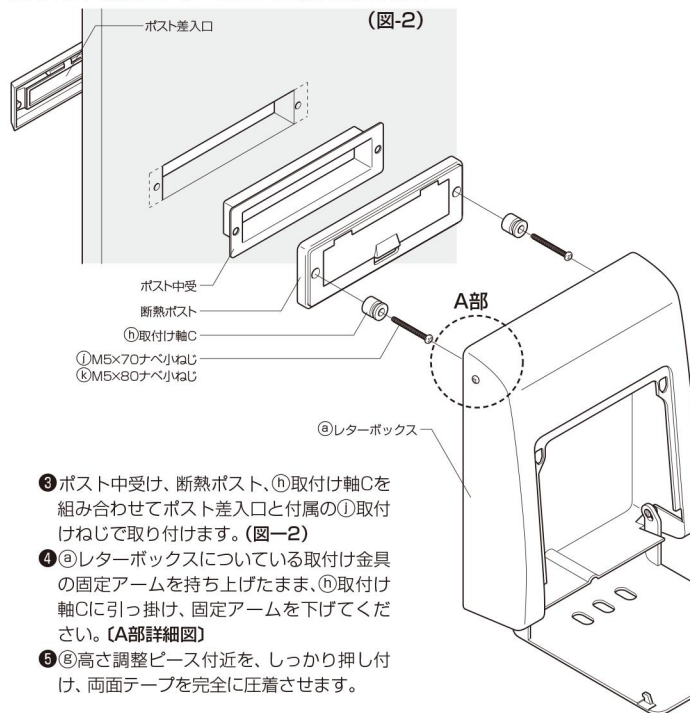
- 1 ポスト中受け、㊹スペーサー、㊻取付け軸Aをポスト口に㊿取付けねじで取り付けます。
- 2 レターボックスを枠の場合と同じ要領で取り付けてください。

#### ■ボイーズII・プレナスII断熱タイプ(子扉、袖パネル)・断熱リフォームドアに取り付ける場合

- 1 レターボックスに㊾ピース取付けねじで㊼高さ調整ベースを固定し、リケイ紙をはがします。(図-1)



- 2 本体・袖・子扉には断熱ポストが取り付けられています。㊸レターボックスを取り付ける前に、断熱ポストとポスト差入口を取り外してください。その際、屋外側のポスト差入口が落ちないように手で支えながらねじをゆるめてください。



- 3 ポスト中受け、断熱ポスト、㊽取付け軸Cを組み合わせてポスト差入口と付属の㊽取付けねじで取り付けます。(図-2)
- 4 ㊸レターボックスについている取付け金具の固定アームを持ち上げたまま、㊽取付け軸Cに引っ掛け、固定アームを下げてください。【A部詳細図】
- 5 ㊼高さ調整ベース付近を、しっかり押し付け、両面テープを完全に圧着させます。

