

## ■梱包明細

※取付け前に必ず梱包内容をご確認ください。

### ■把手セットF・G・H・J

名称	入数	詳細
外側把手セット	1個	ゴールド又はシルバー塗装
内側把手セット	1個	
取付け板	2個	
本締り錠ケース	1個	
ガードロック錠ケース	1個	
空錠ケース	1個	
シリンダー及び取付けねじセット	1セット	シリンダーユニット(メイン・サブ)/各1個、サムターンユニット/2個、サムターン取付け板ユニット/2個、M5×15(D9)皿小ねじ/4本、M4×20(D8)皿小ねじ/6本、M4×10皿小ねじ/4本、M5×14(D10)小型頭トラスねじ(ツヤ消し黒塗装)/2本、黒色ライナー/2個、フレ止メワッシャー/4枚
子鍵セット	1セット	オーナーキー/1本、子鍵/2本、工事用キー(コンストラクションキー)/3本
取付け説明書	1枚	

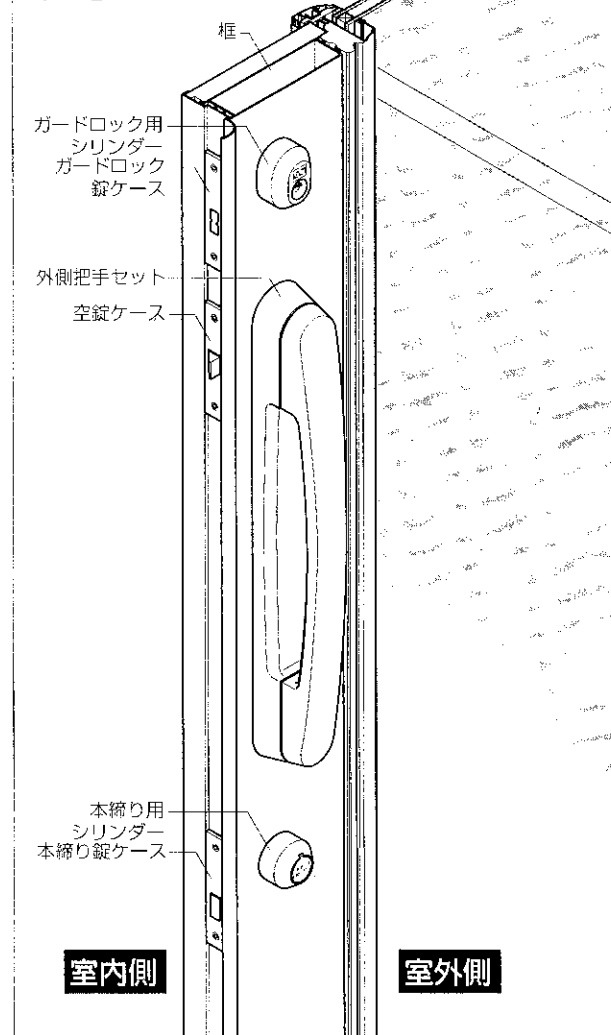
### ■固定把手セットF・G・H・J

名称	入数	詳細
外側固定把手セット	1個	ゴールド又はシルバー塗装
内側固定把手セット	1個	
取付け板	2個	
取付けねじセット	1セット	M5×15(D9)皿小ねじ/4本、M5×14(D10)小型頭トラスねじ(ツヤ消し黒塗装)/2本
取付け説明書	1枚	

## ■取付け完成図

### 【グリップハンドル】

F・G



## 1. 把手の取付け

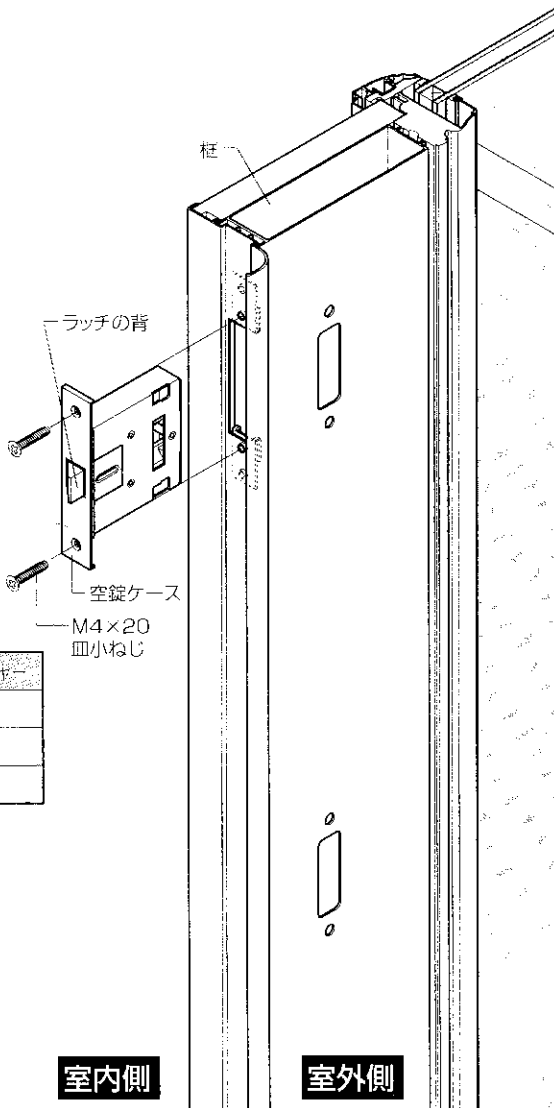
※グリップハンドルタイプの図で説明していますが、ムーンタイプも取付け方法は同じです。

- ①ラッチの背を室外側に向け、皿小ねじで框に空錠ケースを取り付けます。
- ②外側把手セットを室外側から差し込みます。
- ③取付け板を皿小ねじで固定します。
- ④内側把手セットを取付け板へ引っ掛け、止まるまで押し下げてトラスねじを締め付けます。

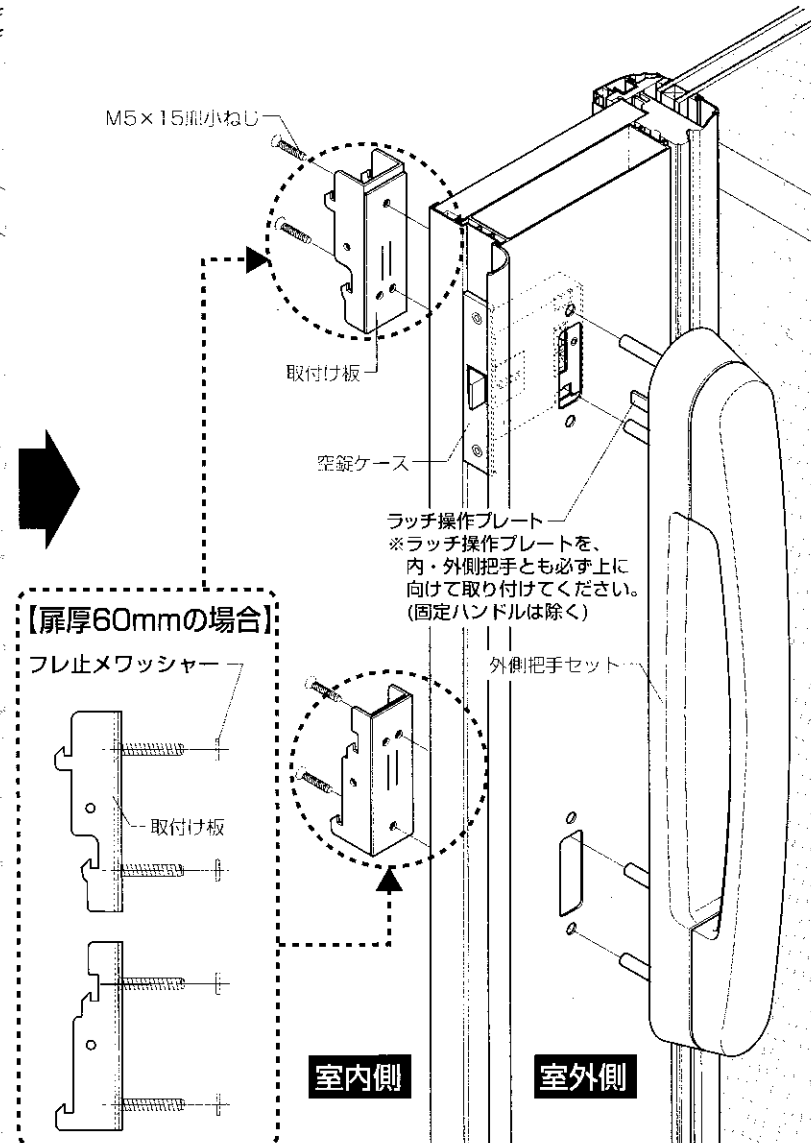
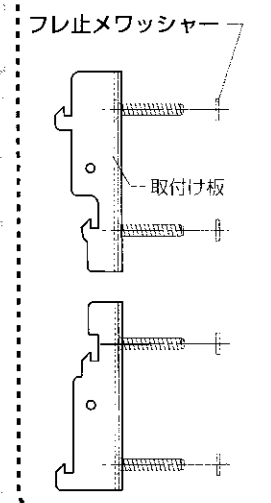
※両開きタイプの子扉には、上記②・③・④の手順で固定把手セットを取り付けます。

※扉厚が60mmの場合は、フレ止メワッシャーを必ず取り付けてください。

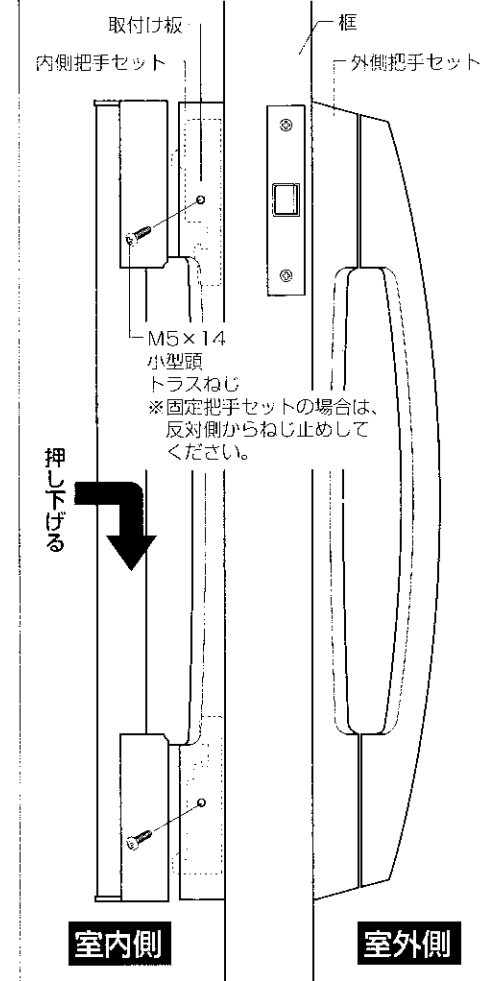
商品名	扉厚(mm)	フレ止メワッシャー
ボルトNX	58	不要
レグナム	60	要
アンビィTX	60	要



### 【扉厚60mmの場合】



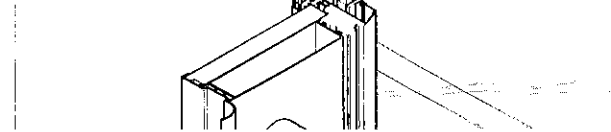
## ■内側把手セットの取付け



※固定把手セットの場合は、反対側からねじ止めしてください。

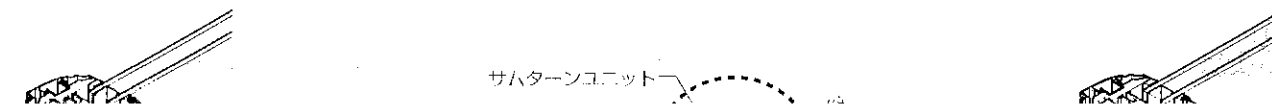
### 【ムーンハンドル】

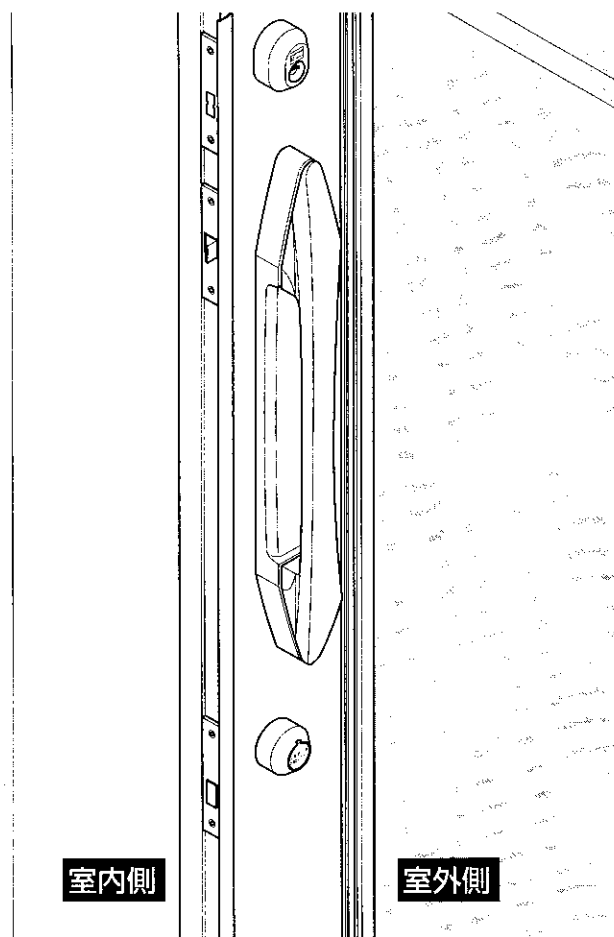
H・J



## 2. ガードロック錠ケース及び本締り錠ケースの取付け

- ①皿小ねじで、ガードロック錠ケースを取り付けます。
- ②皿小ねじで、本締り錠ケースを取り付けます。



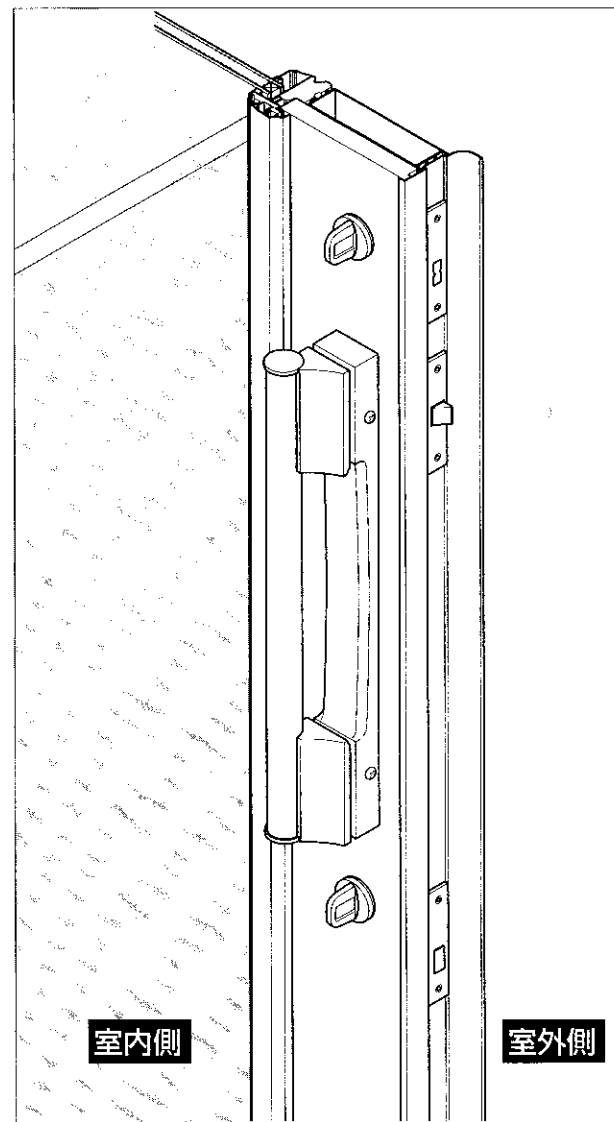
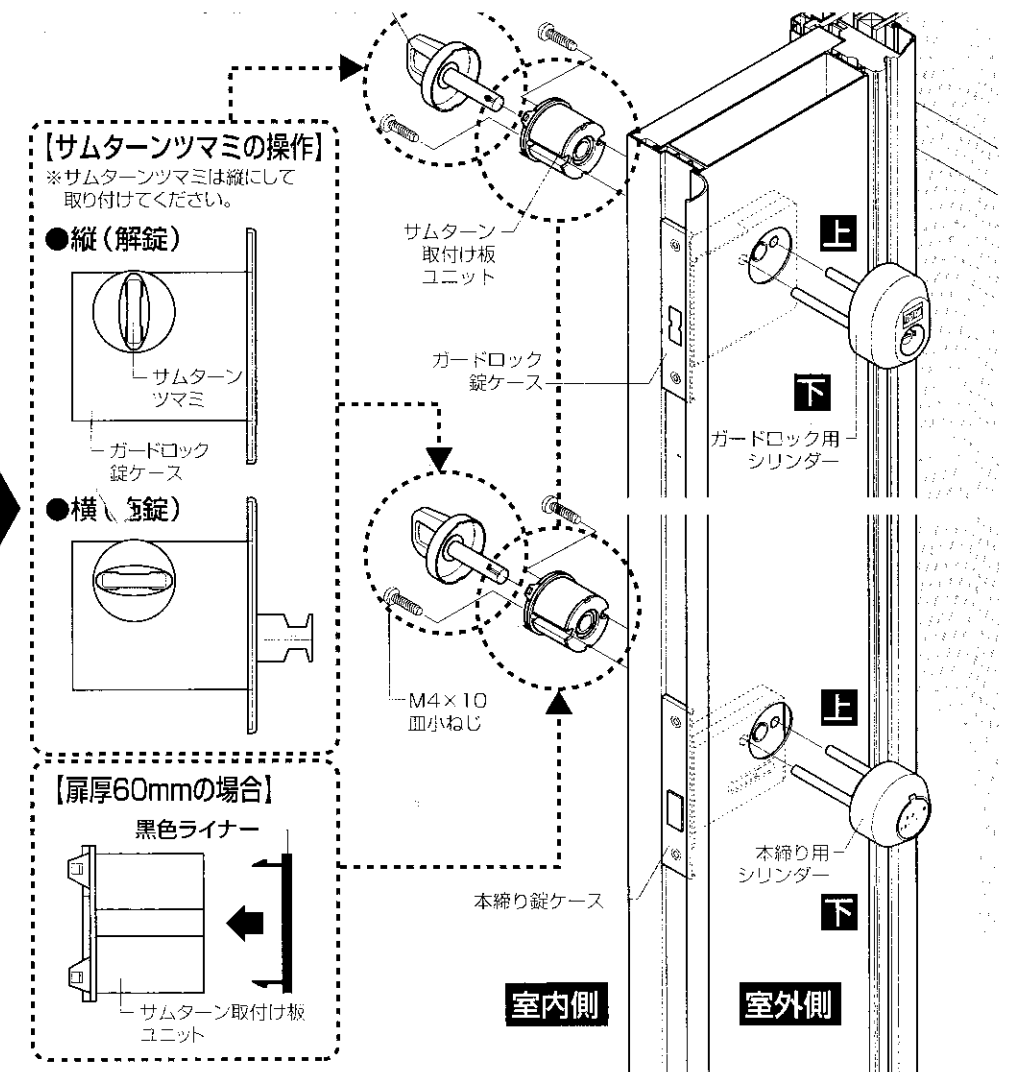
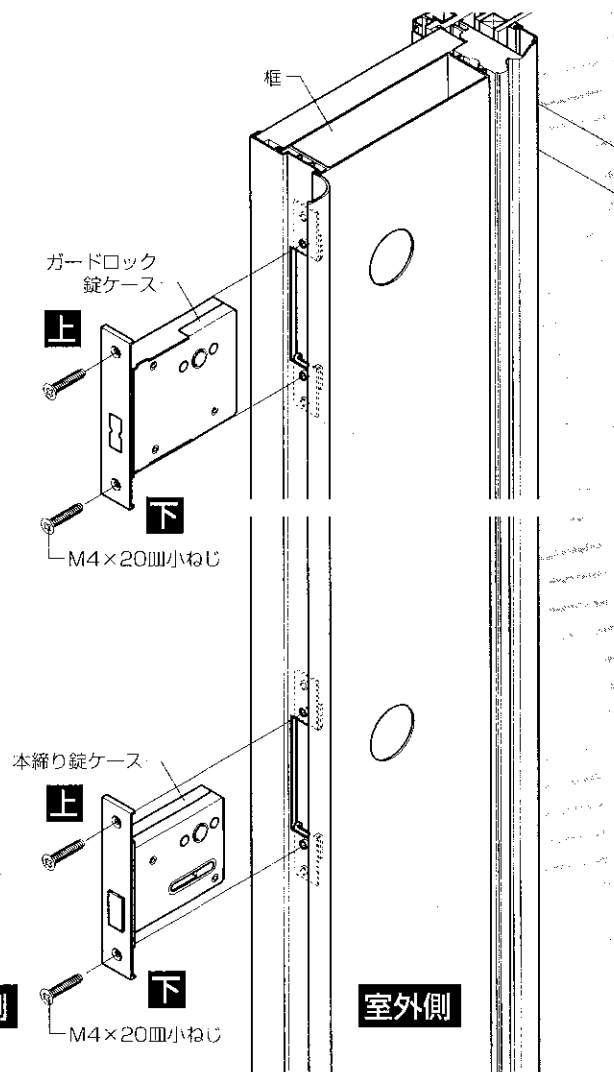


- ③ガードロック用シリンダー(大きい方)のトステムマークを上に向けます。
- ④ガードロック用シリンダーのシャフト(2カ所)を、ガードロック錠ケースの丸穴に合わせて差し込みます。
- ⑤サムターン取付け板ユニットの中心の穴を、ガードロック錠ケースの中心に合わせ、皿小ねじでガードロック用シリンダーに取り付けます。
- ⑥本締め用シリンダー(小さい方)のシャフト(2カ所)を、本締め錠ケースの丸穴に合わせて差し込みます。
- ⑦サムターン取付け板ユニットの中心の穴を本締め錠ケースの中心に合わせ、皿小ねじで本締め用シリンダーに取り付けます。

※扉厚が60mmの場合は、サムターン取付け板ユニットの黒色ライナーを必ずはめ込んだ状態で取り付けてください。

商品名	扉厚 (mm)	黒色ライナー
ボルトNX	58	不要
レグナム	60	要
アンビィTX	60	要

- ⑧サムターンユニットのサムターンツマミを縦に向け、サムターン取付け板ユニットにはめ込みます。



### ■ガードロックについて

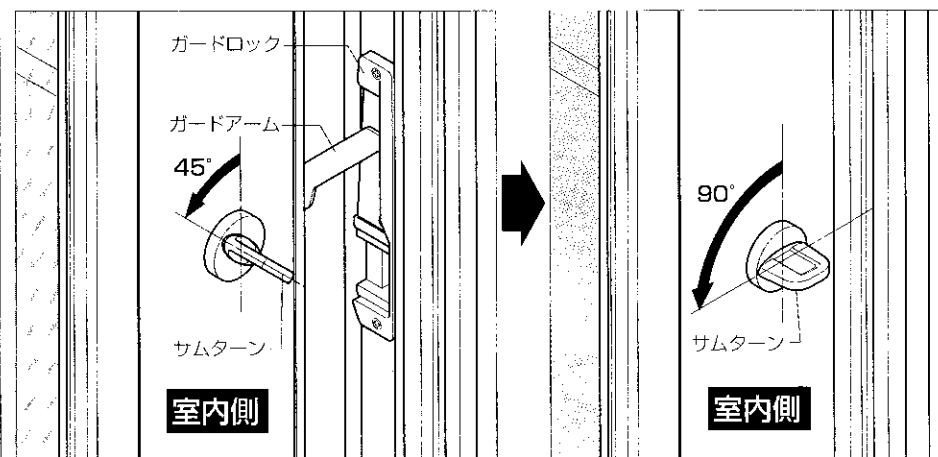
- サブロックには、ガードロック装置が付いており、1つの錠でドアチェーン及び施錠をすることができます。又、室外側からもキーで操作・解除できます。

※サムターンを45°回すと、戸当り側からガードアームが引き出され、ドアチェーンが掛かった状態になります。

※サムターンを90°回すと、ドアは施錠状態となります。

#### 【お願い】

- 外枠の建付けが調整されていないと、ガードロック装置が正常に機能しないことがあります。その場合は、ガードロックの前後調整をしてください。調整後も正常に機能しない場合は、外枠に同梱の取付け説明書中の「透き間の調整」をご覧ください。

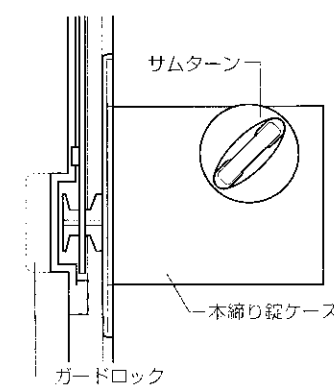


### ■コンストラクション装置について

- サブロックには、コンストラクション装置が組み込まれています。施工の際は、工事専用のコンストラクションキーをご使用ください。施工後、お施主様専用のキーを使用するとコンストラクション装置が解除され、以後はコンストラクションキーでは開閉できなくなります。

- メインロックには、コンストラクション装置が組み込まれていないため、封印シールが張ってあります。施工後、シールをはがし作動を確認した後、お施主様にお引き渡しください。

#### 【ドアチェーン状態】



#### 【施錠状態】

