

必要な工具

プラスドライバー

■交換される方へのお願い

●本手順書で使われているマークには、以下のような意味があります。

▲ 注意 …取付けを誤った場合に、使用者などが中程度の傷害・軽症を負う危険又は物的損害の発生が想定されます。

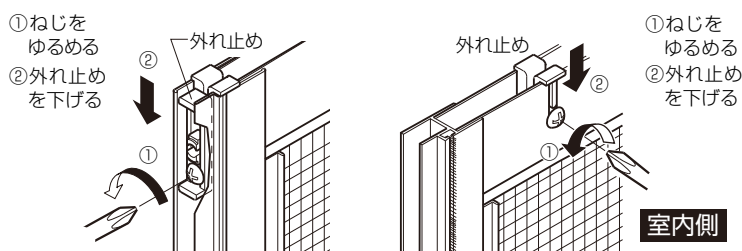
▲ 注意

●網戸を建込んだ後は外れ止めを上げてください。
外れ止めを上げないと網戸が落下するおそれがあります。

■交換手順

1 網戸の取外し

- ①外れ止めのねじをゆるめます。
- ②外れ止めを下げます。
- ③網戸を持ち上げて網戸下部をサッシ枠から外し、その後、網戸上部をサッシ枠から外してください。

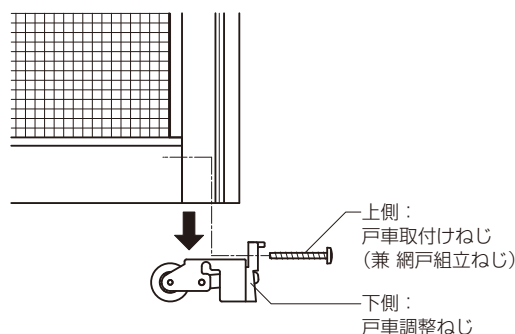


網戸により外れ止めが異なります。

2 戸車の取外し

- 上側のねじ(戸車取付けねじ)を外して戸車を外します。
※ねじは組立て用のねじにもなっています。ねじを外した状態では、網戸にねじる等の力を加えないでください。網が外れるおそれがあります。

戸車には左右勝手があります。準備した交換用戸車と取外した戸車が同じものか確認してください。



3 交換用戸車の取付け

- 取外しと逆の手順で、交換用戸車を網戸にねじ止めします。

4 網戸の建込み

- 取外しと逆の手順で、網戸を建込みます。

5 網戸の建付け調整

- サッシ枠と網戸に隙間が生じる場合は、戸車を調整します。

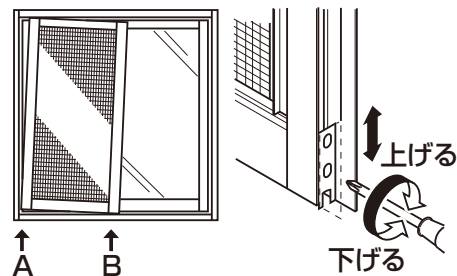
6 外れ止めの調整

- 網戸が落下しないように、外れ止めを上げます。
※外れ止めは、網戸の開閉に支障がない範囲でいっばい上げて、ねじを締めてください。

●戸車の調整(建付け調整)

網戸を上げたい場合…右にまわす
網戸を下げたい場合…左にまわす

- A部…調整ねじを左(反時計回り)へまわす
B部…調整ねじを右(時計回り)へまわす



■交換後のチェック

- 網戸を開閉して、サッシ枠から脱落しないことを確認してください。