



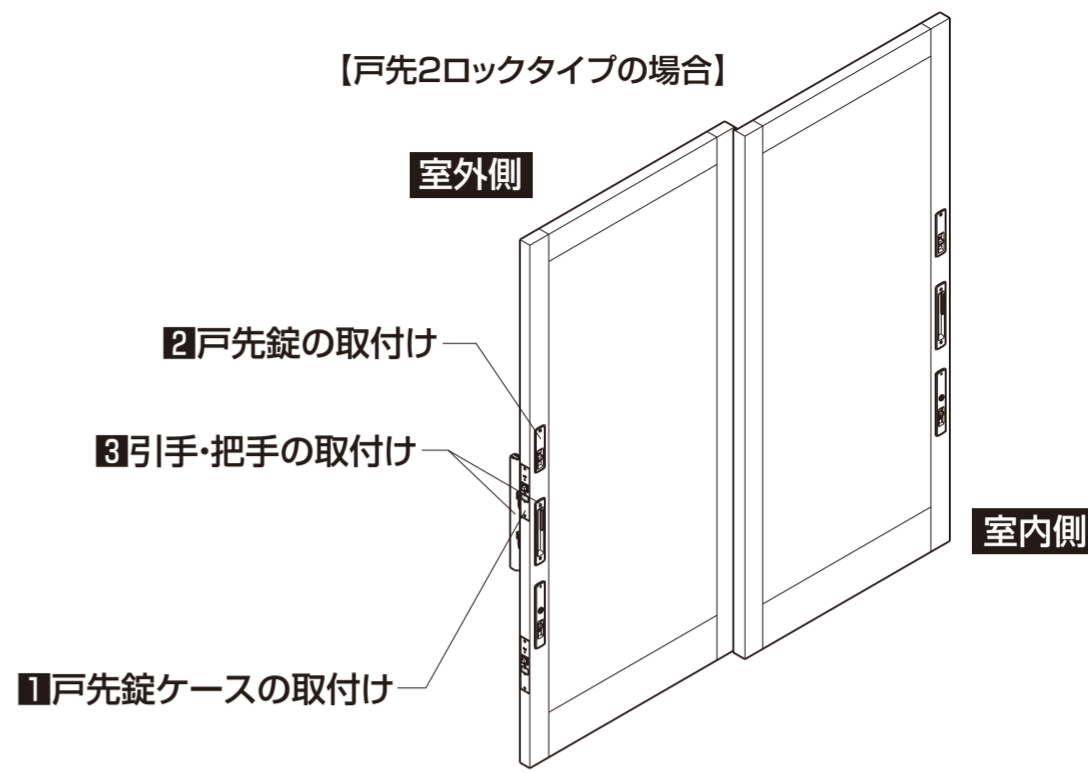
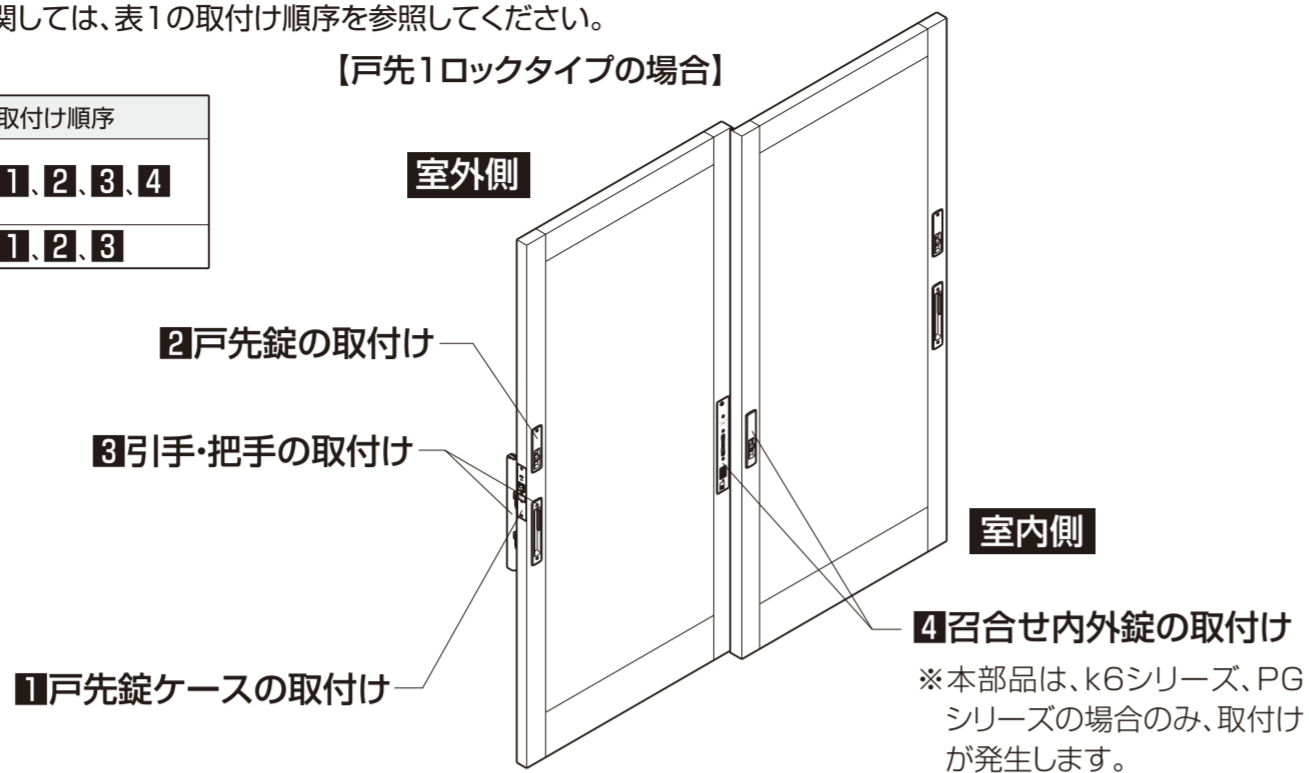
- この説明書は、必ず取付けされる方にお渡しください。
- この説明書は、施工後、施主さまにお渡しください。

■ 姿図

●各商品への取付け順序に関しては、表1の取付け順序を参照してください。

表1

商品名	取付け順序
玄関引戸k6シリーズ	1. 2. 3. 4
断熱玄関引戸PGシリーズ	1. 2. 3
多目的片引戸ガゼリア	1. 2. 3

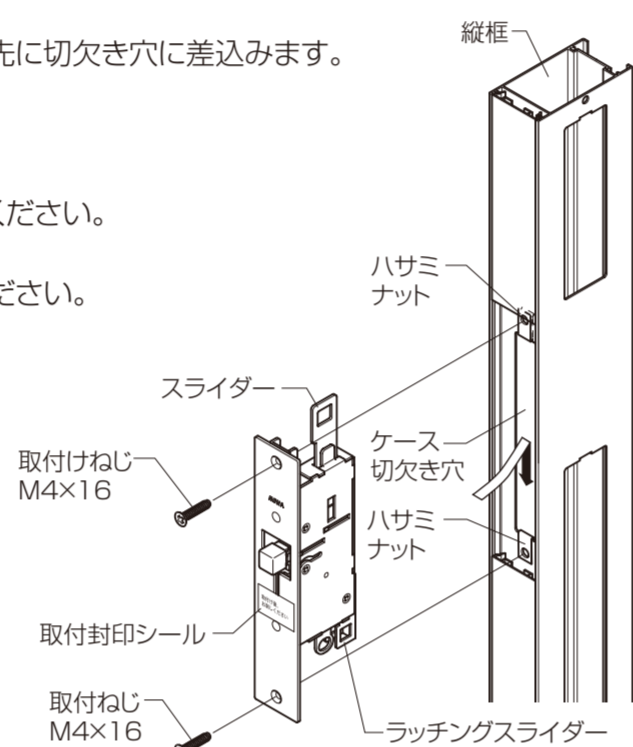
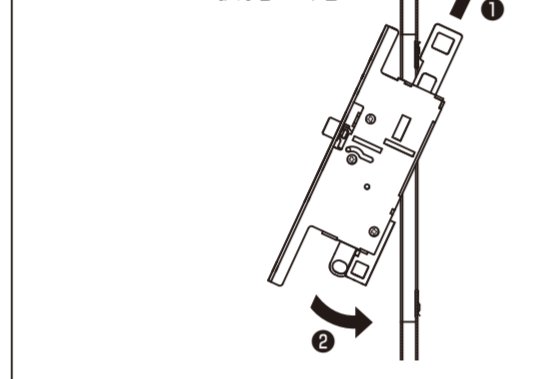


■ 取付け順序

1 戸先錠ケースの取付け

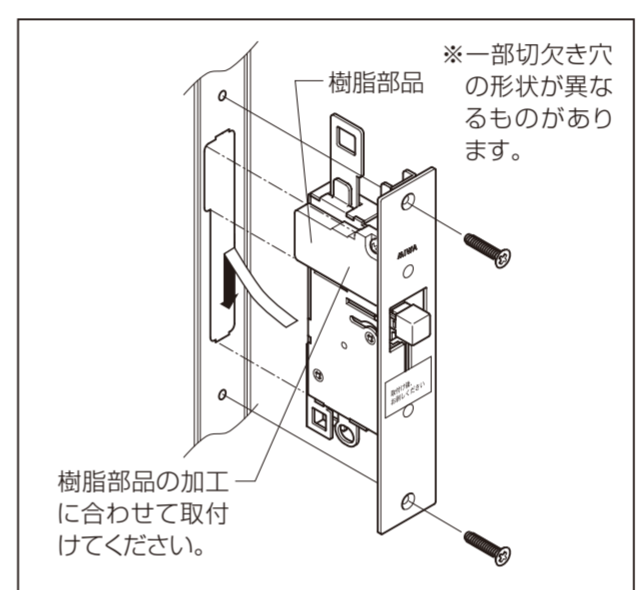
- 戸先錠ケースのMIWAマークを上にして、上部スライダー側を先に切欠き穴に差込みます。
 - 下側を切欠き穴に差込みます。
 - 取付けねじ(M4×16)で固定します。
- ※ラッチなしの場合は、ラッチングスライダーはありません。
- ※取付封印シールは、戸先錠、引手(把手)を取付け後におはがしください。
- ※4枚建ての合掌部は戸先錠と同一品で取付け方も同じです。
- ※戸先錠ケース取付け後に、縦框を下にして障子を立てないでください。戸先錠ケースが破損するおそれがあります。

■ ケースの取付け方

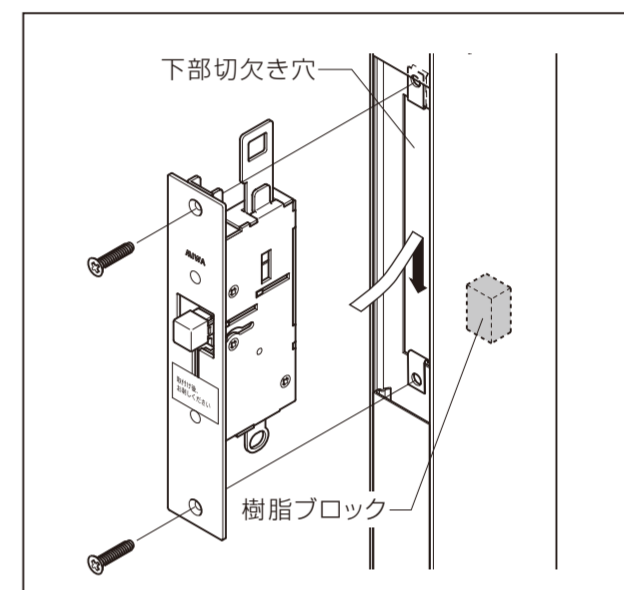


※k6シリーズおよびPGシリーズの戸先2ロック仕様でラッチ付の場合、ラッチ付ケースは必ず上部の切欠き穴に取付けてください。

※樹脂部品のついたラッチ付ケースの場合は下図の要領にて取付けてください。



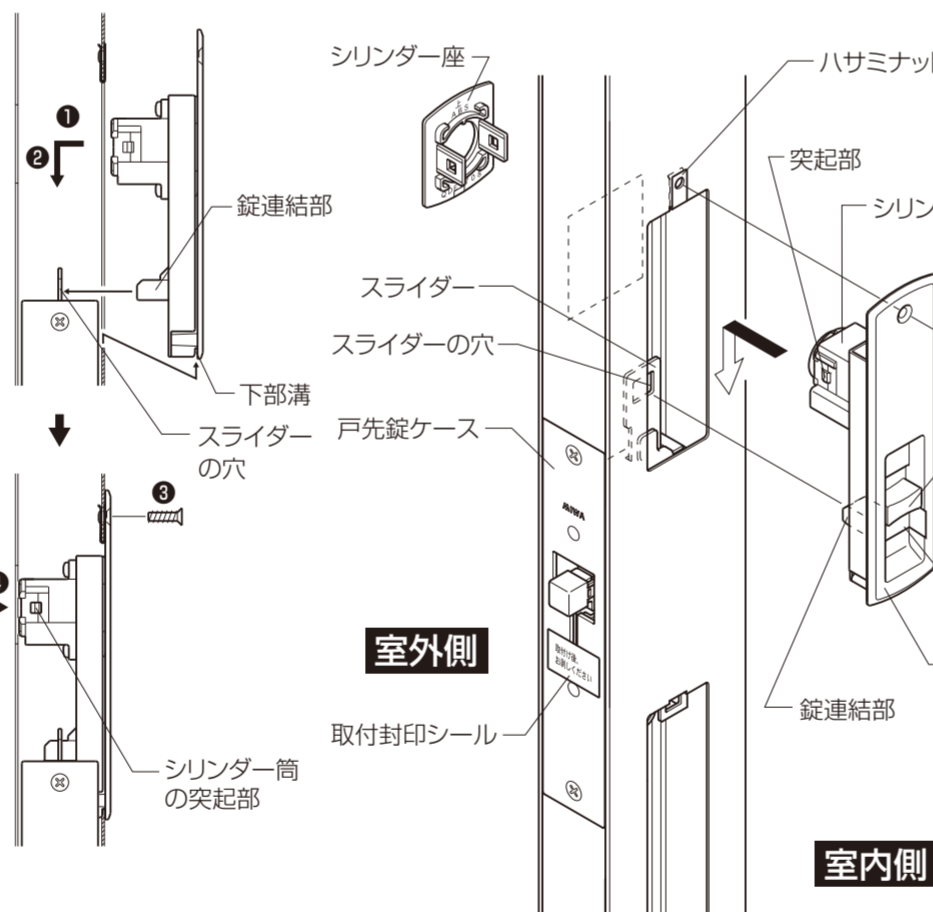
※ガゼリアラッチ付の場合、ラッチ付ケースは必ず上部の切欠き穴に取付けてください。下部に取付けると一度障子を閉めた後に開かなくなります。又、下部切欠き穴の奥にある黒い部品(樹脂ブロック)は絶対に取外さないでください。下部切欠き穴にはラッチなしケースしか取付けられません。



2 戸先錠の取付け

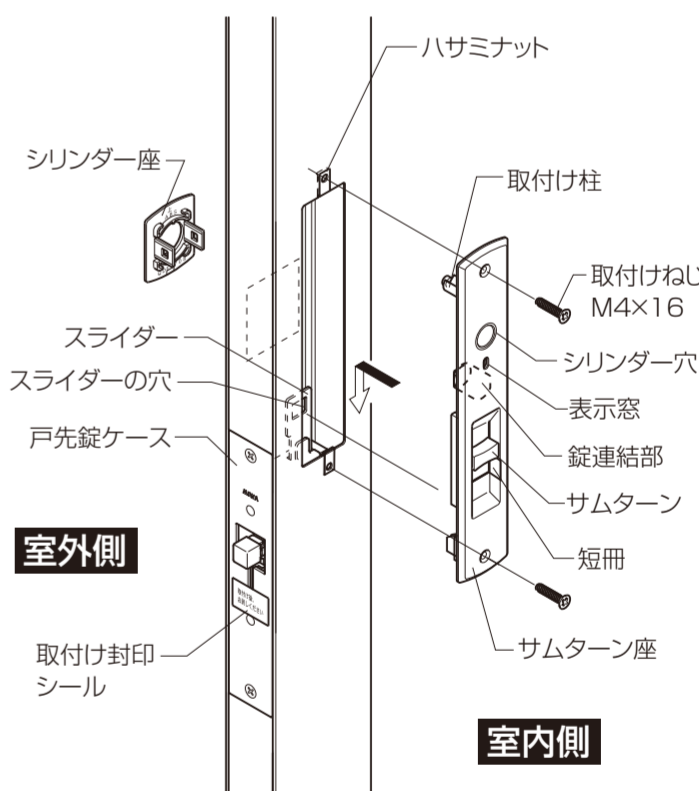
■ 戸先内錠の取付け方

- ※戸先錠ケースを先に取付けてください。
- 戸先内錠の錠連結部を戸先錠ケースのスライダーの穴に差込みます。
 - 下部溝がアルミ形材に引っ掛かるまで下方にスライドします。
 - 取付けねじ(M4×16頭部色付き)で固定します。
 - シリンダー座を「上」刻印を上にして戸先内錠のシリンダー筒の突起部にめ込みます。
- ※上下逆に取付けると破損のおそれがあります。
- ※サムターン部に差込んである短冊を破れないように外します。
- ※戸先錠ケースの取付封印シールは、戸先錠、引手(把手)を取付け後におはがしください。
- ※4枚建ての合掌部は戸先錠と同一品で取付け方も同じです。
- ただし、4枚建ての内障子の縦框室外側にはシリンダー座はありません。
- ※戸先内錠には、シリンダー付きとシリンダーなしがありますが、外障子、内障子どちらの縦框にも取付け可能です。
- ※シリンダー座には、シリンダー付用の穴があいたものとシリンダーなし用の穴があいていないものがあります。



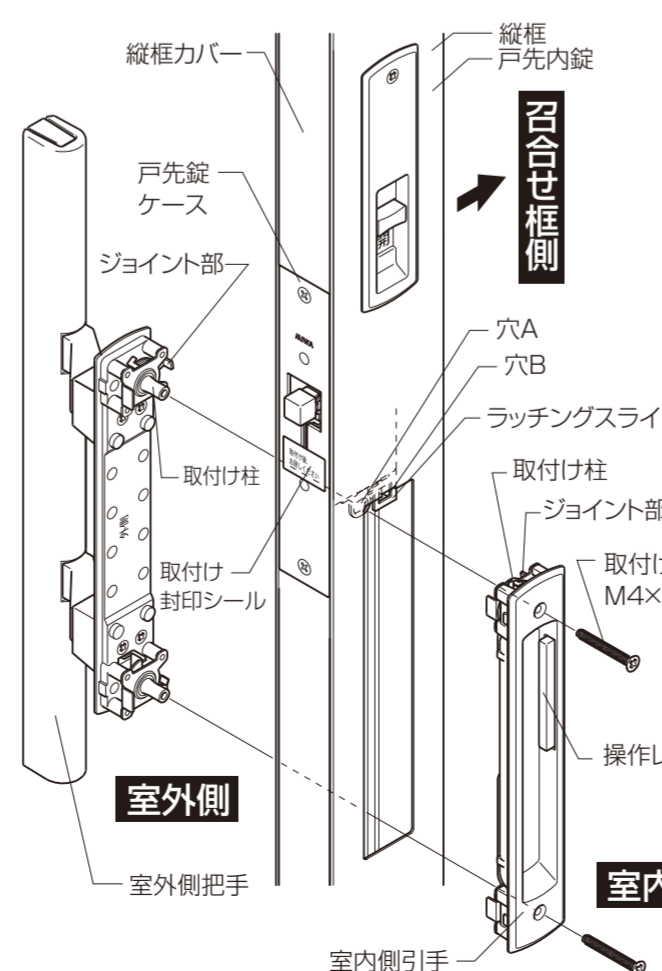
■ セキュリティサムターン付戸先内錠の取付け

- セキュリティサムターンの錠連結部を戸先錠ケースのスライダーの穴に差込みます。
 - 取付けねじ(M4×16頭部色付き)で2カ所固定します。
 - シリンダー座を「上」刻印を上にしてセキュリティサムターンの突起部にめ込みます。
- ※上下逆に取付けると破損のおそれがあります。
- ④サムターン部に差込んである短冊を破れないように外します。
- ※セキュリティサムターン座の取付け封印シールは、戸先錠、把手を取付け後におはがしください。
- ※k6シリーズについては、シリンダー形状によりセキュリティサムターンでないものがあります。



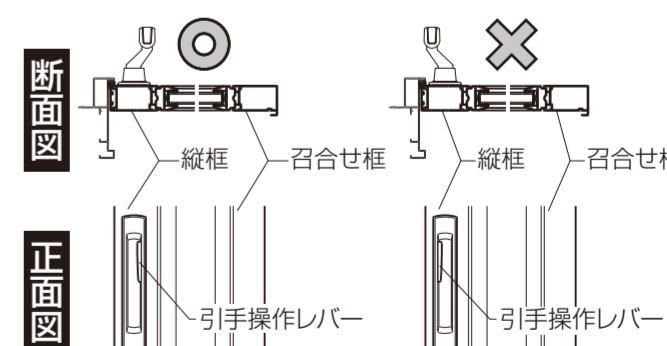
3 引手・把手の取付け

- ※戸先錠ケースを先に取付けてください。
- ※本説明書は室外側:把手、室内側:引手のラッチ付きの図で説明していますが、外:引手+内:引手、外:把手+内:把手のパターンもそれぞれのラッチなしも取付け方は同じです。
- 室外側把手の取付け柱が戸先錠ケースの穴(A)に挿入され、ジョイント部がラッチングスライダーの穴(B)に挿入されるように切欠き穴に差込みます。
 - 室内側引手をジョイント部がラッチングスライダーの穴(B)に挿入され、取付け柱先端のくぼみに室外側の取付け柱が入るように切欠き穴に差込みます。
 - 取付けねじ(M4×35頭部色付き)で固定します。
- ※必ず室内側からねじ止めしてください。外側から外されるおそれがあります。
- ※ねじを強く締め過ぎると縦框が変形し、縦框と縦框カバーとの間にすき間ができるおそれがあります。
- ※ラッチなしの場合、ジョイント部およびラッチングスライダーはありません。
- ※引手・把手を解除操作したまま取付けるとジョイント部がラッチングスライダーの穴(B)に入らずラッチ解除操作ができなくなります。
- ※戸先錠ケースの取付封印シールは戸先錠、引手(把手)を取付け後におはがしください。
- ※4枚建ての合掌部は2枚建ての戸先部と同一品で取付け方も同じです。ただし、把手仕様の場合でも、内障子の縦框には引手を取付ける仕様となります。



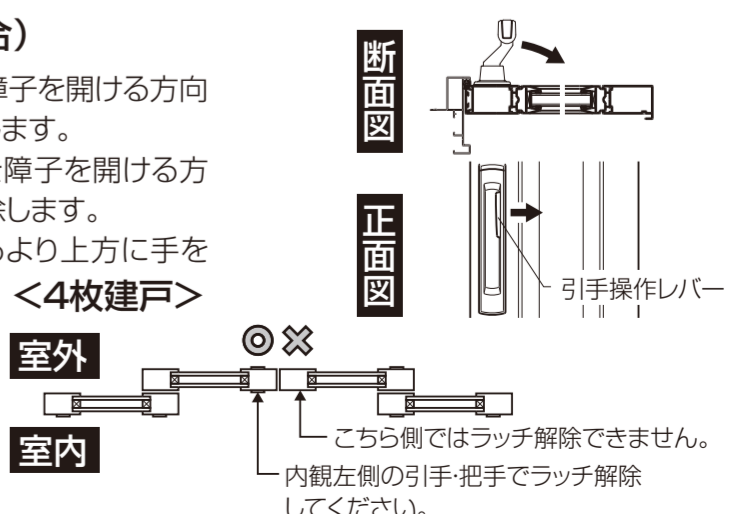
■ 引手・把手の取付け方向

- 把手は必ずグリップ部が召合せ框側になるように取付けてください。
 - 引手は、ラッチ付きの場合、必ず操作レバーが召合せ框側になるように取付けてください。(ラッチなしの引手は、左右の区別はありません)
- ※逆に取付けると手を挟んだり、ラッチ解除操作ができなくなったり、部品が破損するおそれがあります。



■ 操作方法(ラッチ付きの場合)

- 可動把手の操作はグリップ部を障子を開ける方向に平行に動かすとラッチが解除します。
 - 可動引手の操作は操作レバーを障子を開ける方向に平行に動かすとラッチが解除します。
- ※操作レバーの下方に手を掛けるより上方に手を掛けた方が軽く解除できます。
- <4枚建て戸>
- ※4枚建ての内観右側の合掌部にも可動引手・可動把手が付きませんがラッチ解除は、内観左側の合掌部の引手・把手でしかできません。
- 室内側ではラッチ解除できません。内観左側の引手・把手でラッチ解除してください。



● お願い

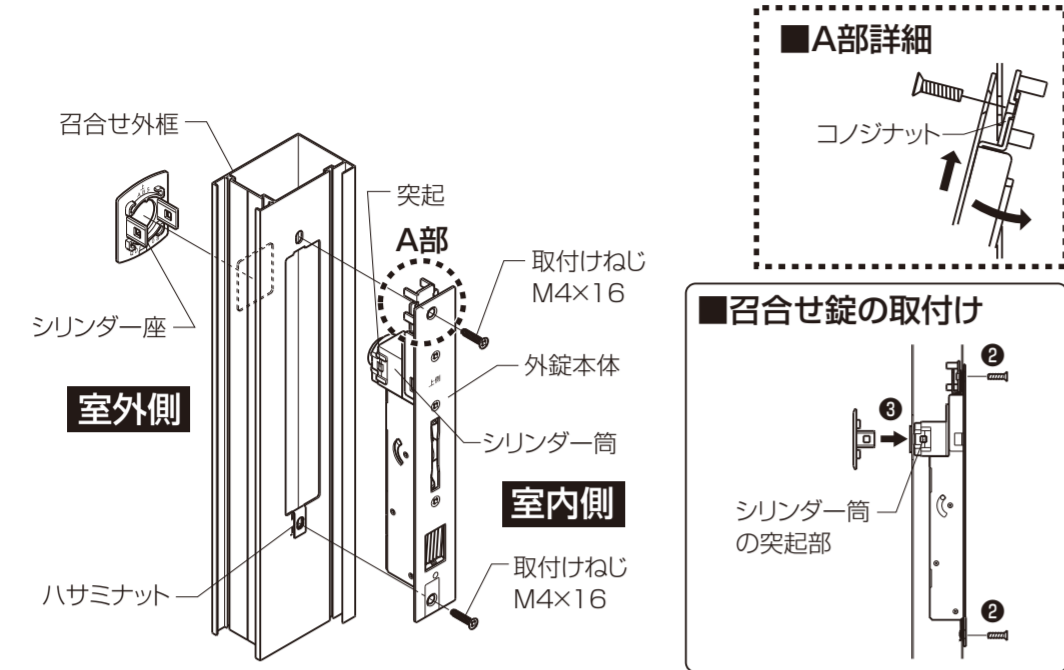
※特にラッチ解除操作レバー付引手は取付け前に落下やぶついたりなどの強い衝撃を与えないでください。操作レバーが破損してラッチ解除ができなくなるおそれがあります。

4 召合せ内外錠の取付け

※必ず障子ストッパーを取付ける前に召合せ錠を取付けてください。障子のやり越しができなくなります。

【召合せ外錠の取付け】

- ①外障子の召合せ部に外錠本体を斜め下から差込み、本体を起こします。(A部詳細参照)
※コノジナットは、枠切欠き内部に入れてください。
- ②取付けねじ(M4×16)で固定します。
- ③シリンダー座を「上」刻印を上にして外錠本体のシリンダー筒の突起部にはめ込みます。
※上下逆に取付けると破損のおそれがあります。



お願い

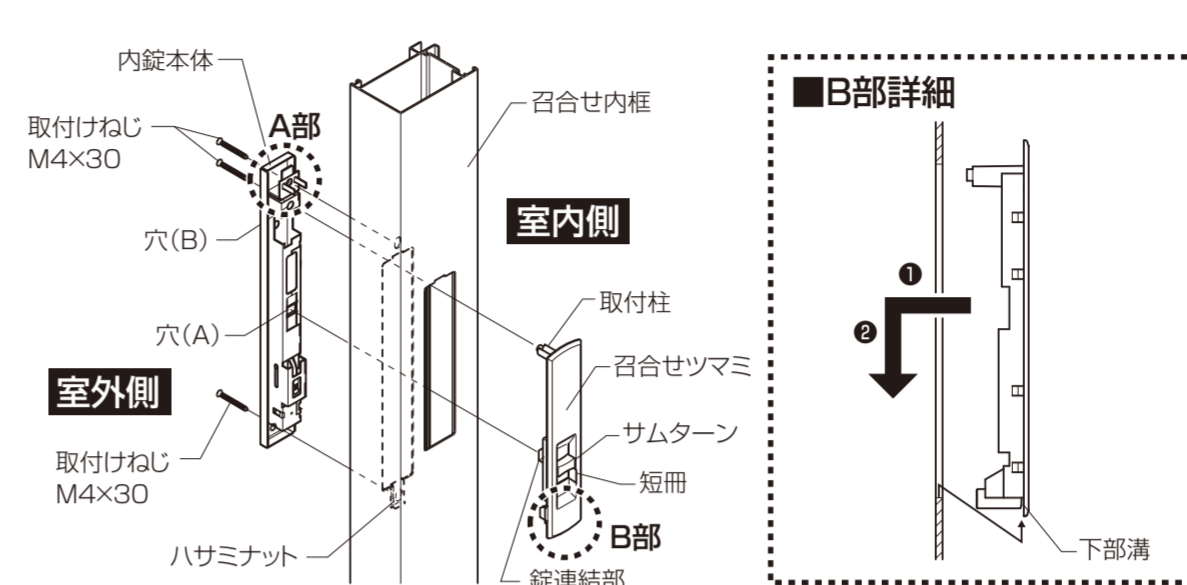
※4枚建ての外錠本体には勝手(R/L)があります。障子にはR用、L用の切欠きがあります。切欠きにあった錠本体を取付けてください。(2枚建の場合はR用が同梱されています。)

R用
切欠き

L用
切欠き

【召合せ内錠の取付け】

- ①内障子の召合せ部に召合せツマミを挿入します。
- ②下部溝がアルミ型材に引っ掛かるまで下方にスライドします。(B部詳細参照)
- ③内錠本体を斜め下から差込み、本体を起こします。(A部詳細参照)
※コノジナットは、枠切欠き内部に入れてください。
※錠連結部が内錠本体の穴(A)に入るように、又、召合せツマミの取付け柱先端が内錠本体の穴(B)に入るようにしてください。
- ④取付けねじ(M4×30)で固定します。
- ⑤サムターン部に差込んである短冊を破れないように外します。



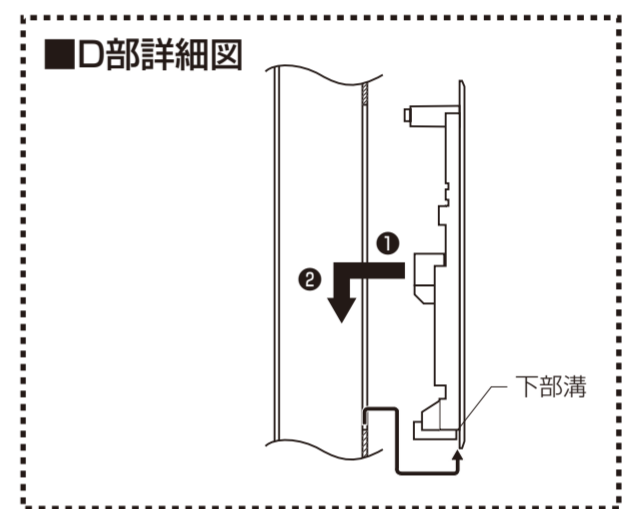
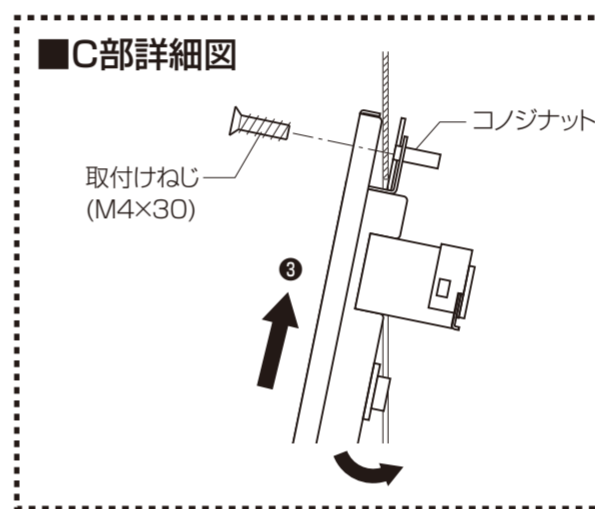
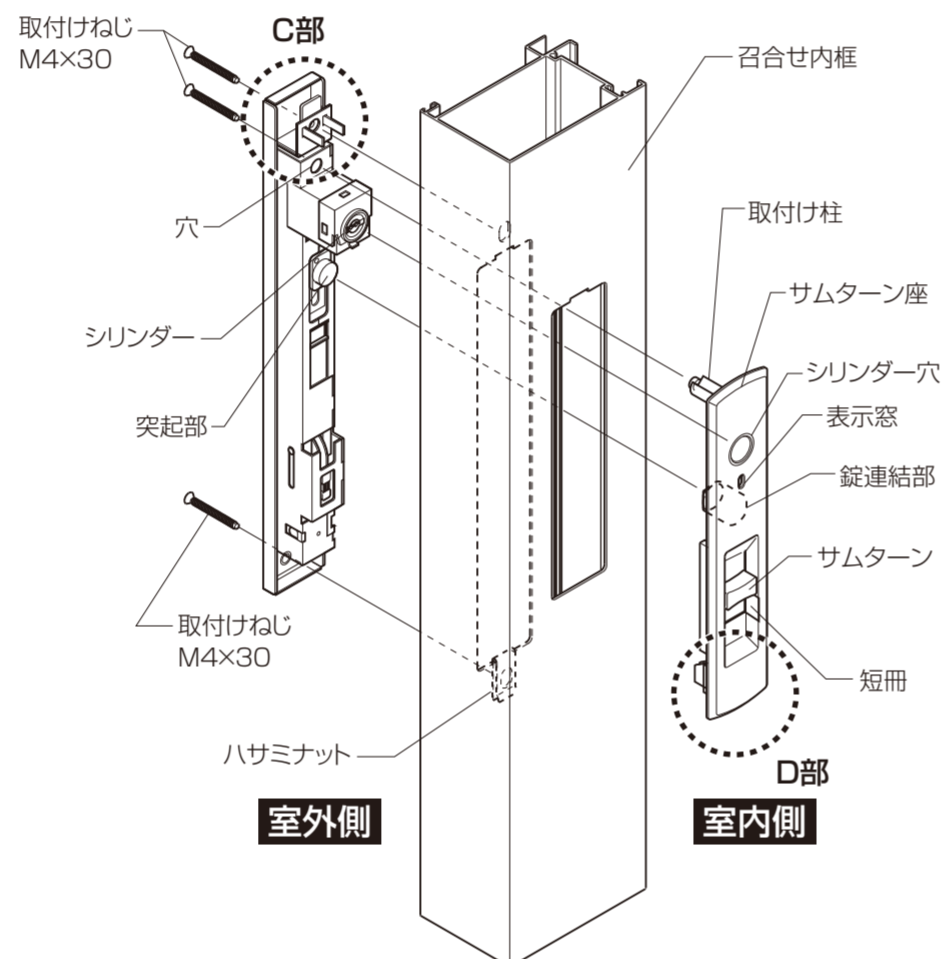
※本錠は調整が不要です。建付け調整をするだけで、施解錠操作ができます。ただし、建付けの狂いが大きく、戸車調整により、外錠と内錠の高さ方向のズレが5mm以上になる場合は調整が必要です。(外錠・内錠ともに上方向に3mm調整できます。)

●外障子の戸車が上がっている場合は、内錠の取付けねじをゆるめて錠本体を上へずらして再度ねじ止めします。内障子の戸車が上がっている場合は、外錠を上方向に同様のやり方で調整します。

【セキュリティサムターン付内錠の取付け】

※必ず障子ストッパーを取付ける前に召合せ錠を取付けてください。障子のやり越しができなくなります。

- ①内障子の召合せ部にセキュリティサムターン座を挿入します。
- ②下部溝がアルミ型材に引っ掛かるまで下方にスライドします。(D部詳細図参照)
- ③内錠本体を斜め下から差込み、本体を起こします。(C部詳細図参照)
※コノジナットは、枠切欠き内部に入れてください。
※錠連結部を内錠本体の突起部と連結させ、セキュリティサムターン座の取付け柱が内錠本体の穴に入るように挿入し、内錠本体のシリンダー部がセキュリティサムターン座のシリンダー穴から見えるように取付けてください。
- ④取付けねじ(M4×30)で固定します。
- ⑤サムターン部に差込んである短冊を破れないように外します。



※本錠は調整が不要です。建付け調整をするだけで、施解錠操作ができます。ただし、建付けの狂いが大きく、戸車調整により、外錠と内錠の高さ方向のズレが5mm以上になる場合は調整が必要です。(外錠・内錠ともに上方向に3mm調整できます。)

5 施解錠方法

■戸先錠施解錠操作方法

※本錠は、安全装置付きのため、障子が閉まった状態でないとサムターンの「開」「閉」操作はできません。

※本錠は調整が不要です。建付け調整をするだけで、施解錠操作ができます。

※枠の水平/垂直がズレていても調整せずに錠がかかるといったものではありませんので躯体に対して、枠は水平/垂直を確認して適正に取付けてください。

●室外(キー操作)

施錠 解錠

●室内(サムターンツマミ操作) 戸先錠(上)

施錠 解錠

●室内(サムターンツマミ操作) セキュリティサムターン(下)

施錠 解錠

※本錠は調整不要の機構を採用しており、戸先のチリ(枠と障子のすき間)が大きくても施解錠操作ができます。施錠後に一度障子を閉め方向に動かすと、最適チリの状態で止まります。

■セキュリティサムターン施解錠操作方法(戸先・召合せ共通)

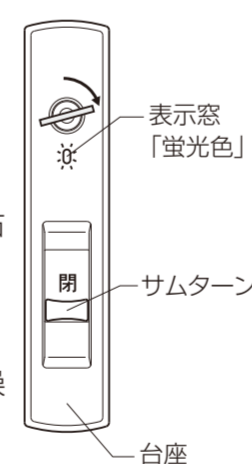
●本セキュリティサムターンは、外装用の鍵(施主キー)で内錠のシリンダーを操作することでサムターンをセキュリティ状態にセットすることができます。

【セキュリティ状態】

●サムターンを操作しても施解錠操作ができない状態。(外出時など、ガラスを壊されても解錠操作ができないため、不正侵入を防止できます。)

＜セキュリティ状態のセット方法＞

- ①鍵を室内側のシリンダーに差込み、右に回転させます。
 - ②表示窓の色が「蛍光色」に変わります。
 - ③鍵を水平に戻して抜きます。
- ※セット後は、サムターンで施解錠の操作はできません。

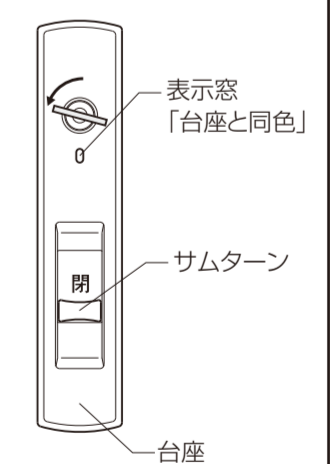


【通常状態(セキュリティ解除)】

●サムターンを上下に操作すると施解錠ができる状態。

＜セキュリティ状態の解除方法＞

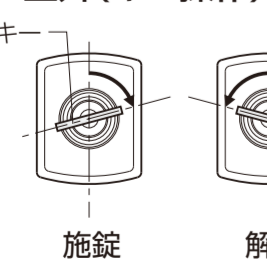
- ①鍵を室内側のシリンダーに差込み、左に回転させます。
 - ②表示窓の色が「蛍光色」から「台座と同色」に戻ります。
 - ③鍵を水平に戻して抜きます。
- ※サムターンをゆっくり上にあげると解除されます。(通常状態になります。)
- ※セキュリティ状態のときは、サムターンの表示が「閉」であっても、施錠されていないおそれがありますので、就寝時などは、施錠されているかを確認してください。



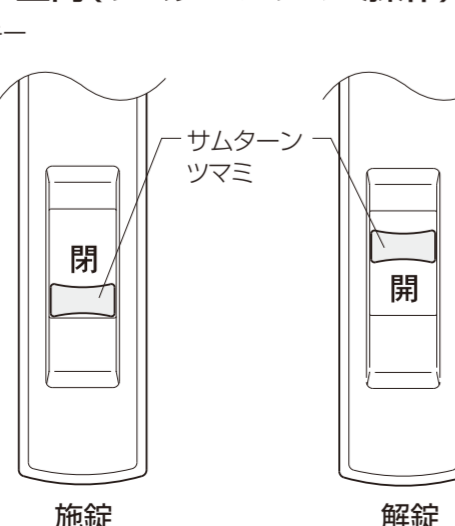
■召合せ錠施解錠操作方法

※本錠は安全装置付のため、障子を閉めないでサムターンの「開」「閉」操作はできません。

室外(キー操作)



室内(サムターンツマミ操作)



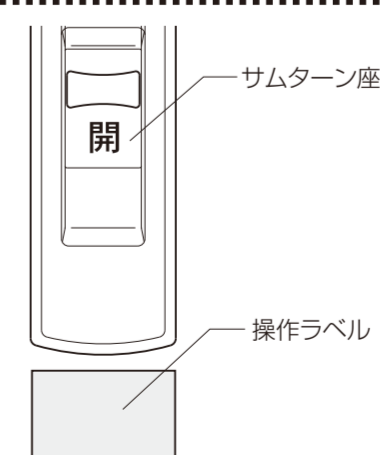
※本錠は調整不要の機構を採用しており、施錠後に障子を開ける操作をした場合、キーやサムターンツマミでの解錠操作が固くなる場合があります。その場合は、一度障子を閉め方向に動かすと操作が軽くなります。(セキュリティサムターンも同様です。)

※施錠された状態で、障子の開け方向に強い力が加わると、鍵がズれることがあります。これは、ガタツキをおさえる機構を破壊させないためのものですので、異常ではありません。

お願い

※取付け後、上記セキュリティサムターン施解錠方法にしたがって鍵(外錠と同一キー)操作でサムターンが「セキュリティ状態」と「通常状態(セキュリティ解除)」になることを確認してください。

※同梱の操作ラベルをサムターン座の下に張ってください。



●外障子の戸車が上がっている場合は、内錠の取付けねじをゆるめて錠本体を上へずらして、再度ねじ止めします。内障子の戸車が上がっている場合は、外錠を上方向に同様のやり方で調整します。

※本錠は安全装置付のため、障子を閉めないでサムターンの「開」「閉」操作はできません。

お願い

※使用中に「キーが回しにくい」「キーの抜き差しに引っ掛かりがある」などの症状があらわれた場合は、別売の専用鍵穴パウダー潤滑剤をご使用いただくと改善することがあります。

※又、その場合は市販のスプレー式潤滑油をはじめとする機械潤滑油脂類などは絶対に使用しないでください。