



タッチキーシステム 専用リモコン

登録方法説明書

●この説明書は、必ずお施主さまにお渡しください。

■専用リモコンの登録・抹消

■登録…別売りの専用リモコンを後から追加することで合計8個まで登録し使用することができます。

■抹消…専用リモコンを1つでも新たに登録すると今まで登録していた専用リモコンのデータは消去され、再登録しない限り使用することができません。追加登録する際は、すでに登録済みの専用リモコンも全て準備してから登録作業を行ってください。

お願い

- 専用リモコンは登録ができるように、あらかじめボタンを押してリモコンランプが点灯することを確認しておいてください。リモコンランプが点灯しない場合は、電源ONにしてください。（「専用リモコンの電源ON/OFF機能について」参照）
- 各専用リモコンを登録するには、専用リモコンのボタンを押してから登録できるまで（個数分ブザーが鳴るまで）数秒かかりますので登録中は、専用リモコンを動かさないでください。動かすと正常に登録ができず、機能が使えないといった問題が発生するおそれがあります。

■専用リモコンの電源ON/OFF機能について

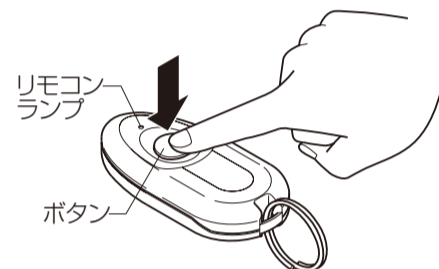
●専用リモコンにはボタンを長押し（約3秒間）することで専用リモコンの電源を切る（電源ON/OFF）機能があります。ドアから2.5m以内でしか専用リモコンを保管できない場合には、専用リモコンの電源を切ることができます。

電源OFFの方法

- ボタンを押すとリモコンランプが点灯し、そのまま押し続けると消灯します。これで電源がOFFになります。専用リモコンのボタンを押しても、電気錠が動作しないことを確認してください。

電源ONの方法

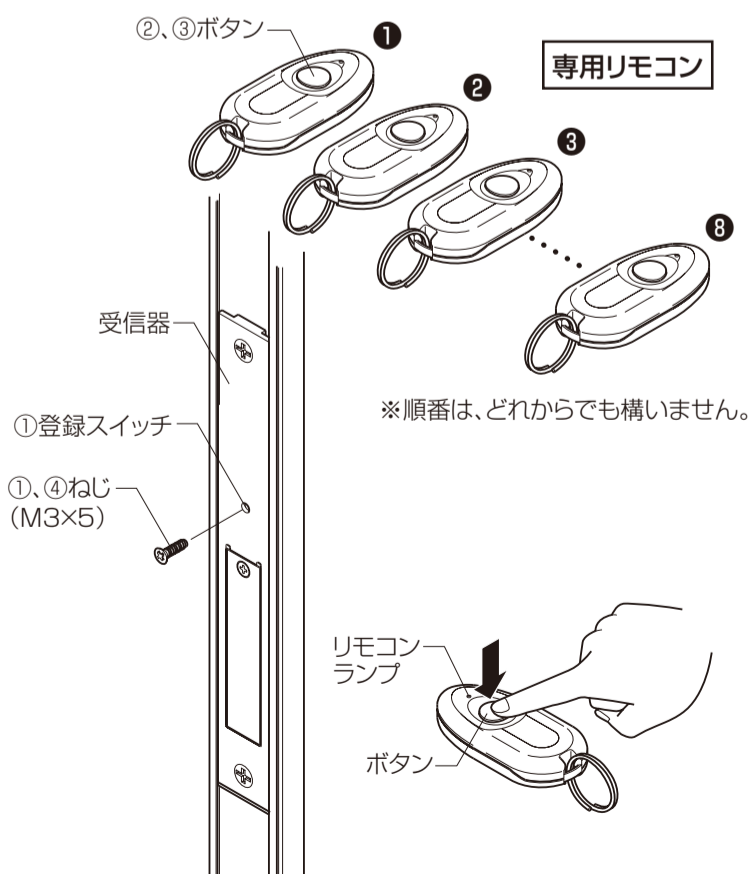
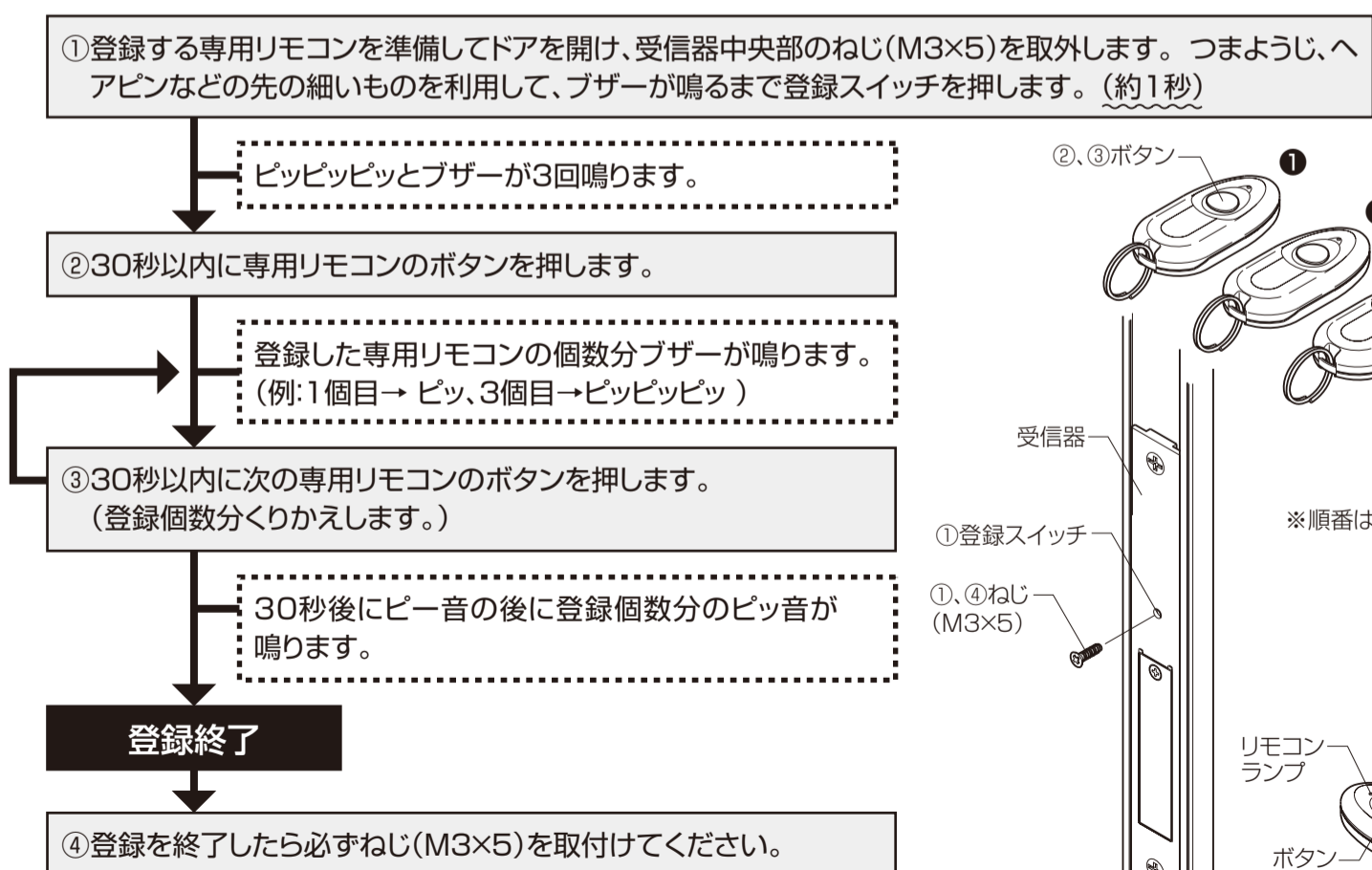
- ボタンを押してもリモコンランプは消灯したままですが押し続けると点灯します。これで電源がONになります。



アドバイス

- 専用リモコンのボタンを押している間は電気錠は作動しません。ボタンから指を離した後、専用リモコンから信号が発信されて電気錠が作動します。
- 専用リモコンのボタンを押してもリモコンランプが点灯せず、そのまま押し続けても点灯しない場合は電池切れの可能性がありますので専用リモコンの電池を交換してください。（使用電池：CR2032×1個）
- 専用リモコンの電池寿命は通常の使用で約1年ですが、保管場所によっては電池の寿命が短くなる場合があります。（受信器から発信される電波に反応したり、他の家電製品のノイズの影響を受けるため）
- 工場出荷時の電池は動作確認用のため、寿命が短い場合があります。
- 2006年10月以前に生産した専用リモコンには、「電源ON/OFF機能」はありません。

■登録手順【開き戸の場合】



登録手順【引戸の場合】

①登録する専用リモコンを準備して引戸を開け、受信器中央部のねじ(M3×5)を取外します。つまようじ、ヘアピンなどの先の細い物を利用して、登録スイッチを押します。(約1秒)
 ※受信器の前に縦枠カバーが取付いている商品の場合は、受信器が縦枠カバーで隠れていますので、縦枠カバーを外してください。

②引戸を閉めます。(10秒以内) ※閉め切った状態を保ってください。

(ピッピッピッとブザーが3回鳴ります。)

③30秒以内に専用リモコンのボタンを押します。

登録した専用リモコンの個数分ブザーが鳴ります。
 (例: 1個目→ピッ、3個目→ピッピッピッ)

④30秒以内に次の専用リモコンのボタンを押します。
 (登録個数分くりかえします。)

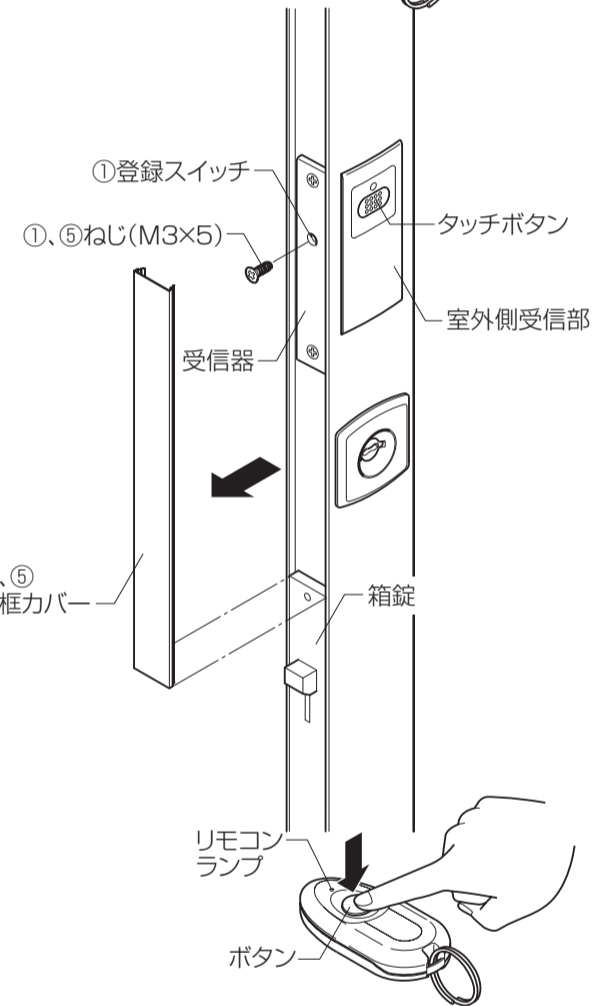
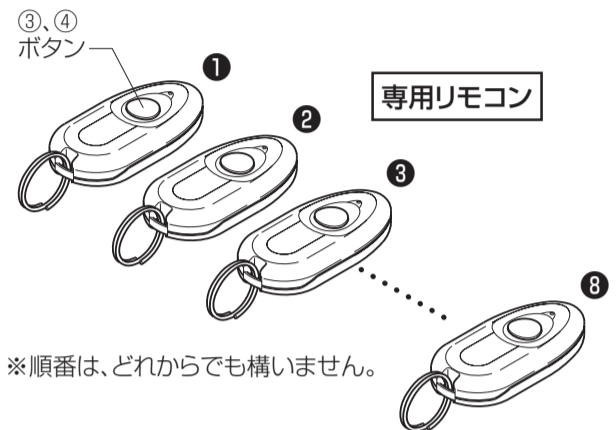
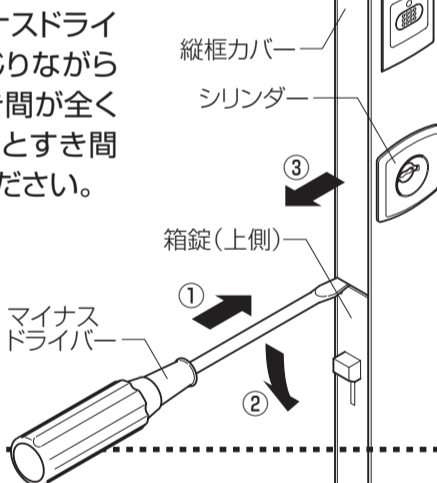
30秒後にピー音の後に登録個数分のピッ音が鳴ります。
 ※音が鳴り終わるまで引戸を開けないでください。

登録終了

⑤引戸を開けて、ねじ(M3×5)を取付け、縦枠カバーを外した場合は、縦枠カバーをはめ込んでください。

縦枠カバーの外し方について

- 縦枠カバーと箱錠の間のすき間にマイナスドライバーの先端を差し込み、端から順番にこじりながら持ち上げるようにして外してください。すき間が全くない場合は、箱錠のねじを少しゆるめるとすき間ができます。ただし、箱錠は外さないでください。
- ※縦枠カバーをはめ込む際は、端から順番に軽くたたき込んでください。
- ※縦枠カバーを外したりはめ込む際は、キズ付けたり曲がらないように注意してください。



専用リモコンの取扱い上のお願い

■次の条件下では、作動範囲が狭くなったり、作動しないことがありますのでご注意ください。

- ・金属ケースの中に入れたり、電波の通り難い材質で覆われた状態で携帯した場合
- ・無線通信機器(携帯電話や無線機など)と一緒に携帯した場合
- ・近くで電波式のリモコンを操作している場合
- ・玄関の近くにパソコンやテレビなどのノイズを出す電化製品や無線通信式の電化製品がある場合
- ・住居の近くに放送局や飛行場、工場などの強い電波やノイズを発生させる設備がある場合

■専用リモコンは信号発信器を内蔵している電子部品です。故障の原因となりますので以下の項目をお守りください。

- ・窓際や車のダッシュボードの上など高温になる場所に置かないでください。
- ・無理に曲げたり落としたり、強い衝撃などを与えないでください。
- ・水に濡らさないでください。
- ・磁気を帯びたキーホルダーなどを付けしないでください。
- ・テレビ・オーディオなど、強い磁気を帯びた機器、又は低周波治療器などの電気医療機器に近づけないでください。
- ・超音波洗浄機で洗浄しないでください。

■機器の故障や電池切れ、停電(簡易タイプは問題ありません)になりますと専用リモコンで解錠操作ができなくなりますので専用リモコンと合わせて必ずカギ(●→)も持ってお出かけください。