

●この説明書は、必ず施工される方にお渡しください。

■取付けられる方へのお願い

●本説明書で使われているマークには、以下のような意味があります。

▲注意 …取付けを誤った場合に、使用者が中程度の傷害・軽傷を負う危険又は物的損害の発生が想定されます。冒頭にまとめて記載していますので必ずお読みください。

▲注意

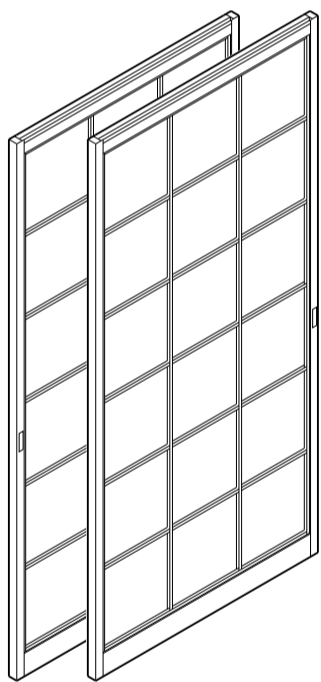
- 本体の吊込み後、本体の鴨居へのかかりが、5mm以上あることを確認してください。本体と枠の間に、すき間が生じたり、本体が枠から外れ易くなり、ケガや故障の原因になります。
- 本体に寄りかからないでください。無理な力が加わると、本体が枠から外れ易くなり、ケガや故障の原因になります。

■取付け上のお願

- 本製品は、障子紙が張ってあるので、工事中は、梱包状態のまま、室内の安全な場所に保管してください。
- 紙の張替えの際、格子の糊残りをヘラ・カッターなどで削り落とすと、格子を傷めますので使わないでください。
- 糊は市販の澱粉糊又は、有償部品「張替え用のり」以外は、使用しないでください。表面の樹脂シートを傷めます。
- 障子紙はアイロンで張るタイプは使用しないでください。表面の樹脂シートが溶けるおそれがあります。

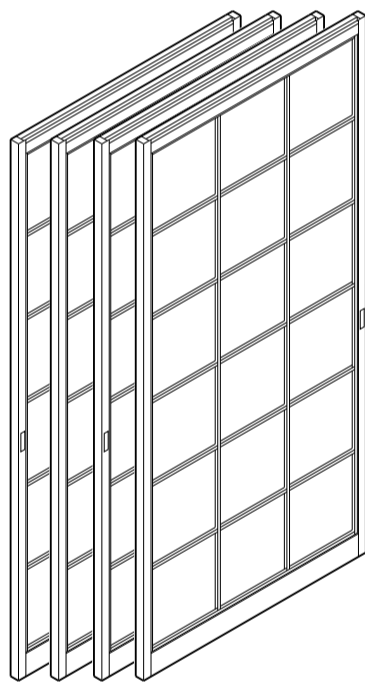
■部材の明細

●二枚建て・二枚建てランマ用本体



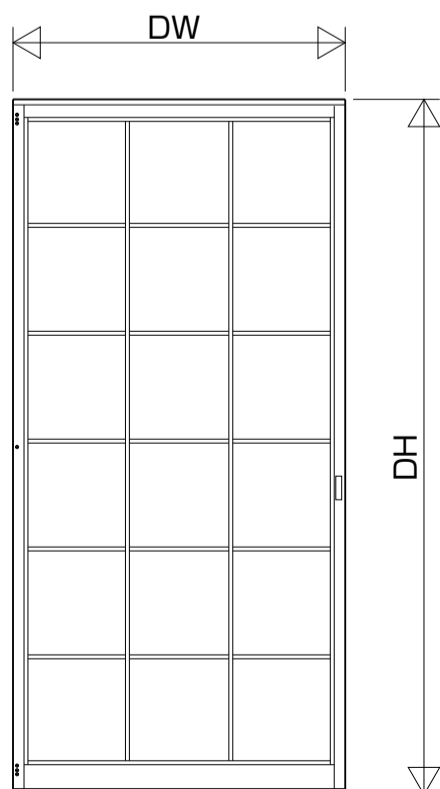
2枚梱包

●四枚建て・四枚建てランマ用本体



4枚梱包

■製品寸法



〔在来用〕

呼称	DH	呼称	DW
H09	913	W165	843
H11	1113	W256 (2枚建て)	1298
H13	1313	W256 (4枚建て)	655.5
H18	1813	W347	883
H20	2013	—	—
H04 (ランマ)	360	—	—

〔2×4用〕

呼称	DH	呼称	DW
H09	908	W160	819
H11	1108	W243	623.5
H13	1308	—	—
H18	1763	—	—
H20	1963	—	—

■本体の建付け調整

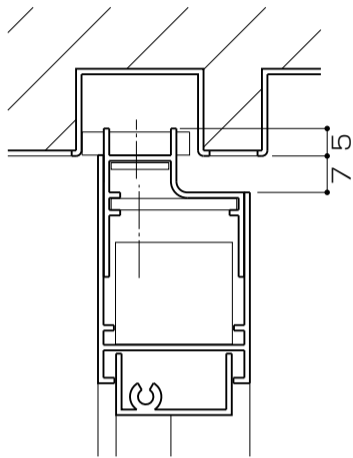
1 上下方向の建付け調整

■戸首のかかり寸法の調整（障子の出来高さ調整）

- 本体の戸首の鴨居へのかかりが少ない場合は、上棧の調整ねじ穴に、プラスドライバーを差込んで左に回します。調整量は+7.5mm、-0mmです。（又、適正な戸首の鴨居へのかかりは5mmです。）

▲ 注意

- 本体吊込み後、本体の鴨居へのかかりが5mm以上あることを確認してください。



2 建付け調整

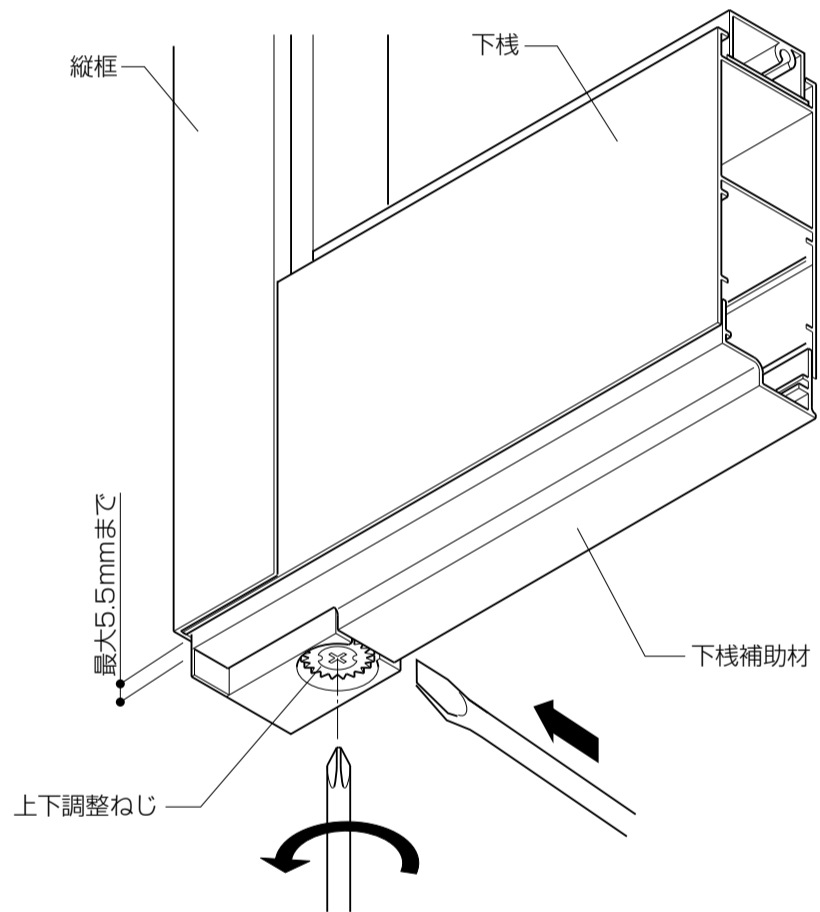
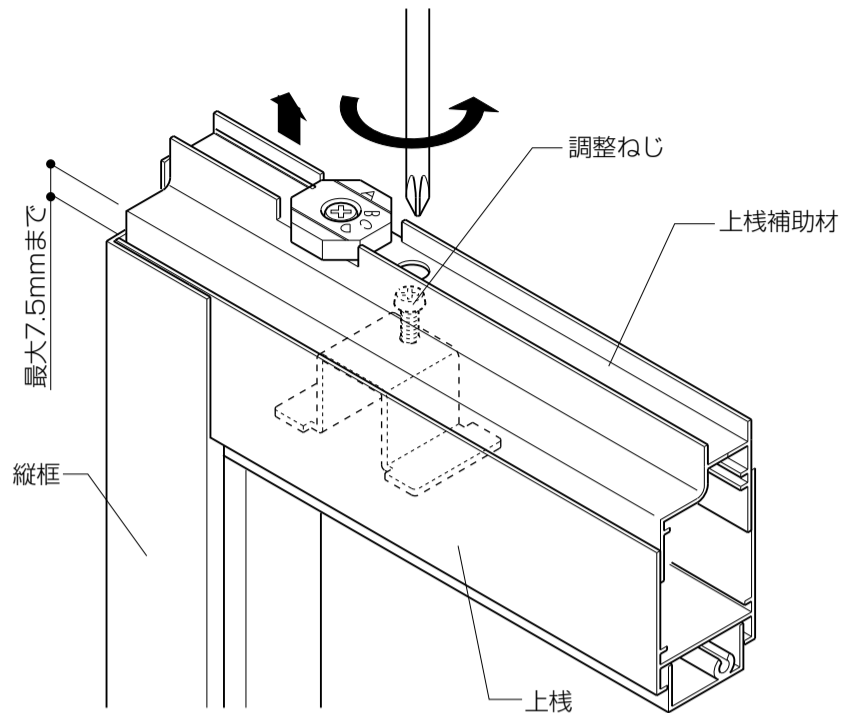
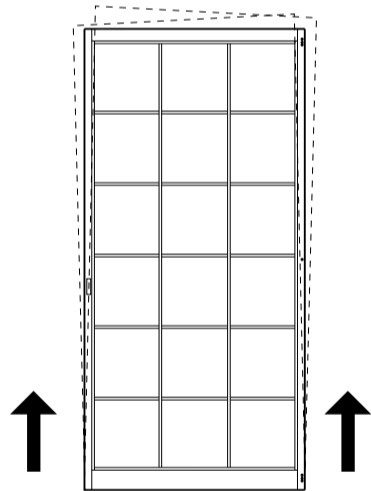
- 本体の下棧には、上下の建付け調整機能が付いています。調整量は+5.5mm、-0mmです。

【本体を吊込んだまま調整する方法】

- 本体を少し持ち上げ、上下調整ねじのダイヤルをマイナスドライバーで左に回します。

【本体を外して調整する方法】

- 下棧の底の調整ねじをプラスドライバーで左に回します。

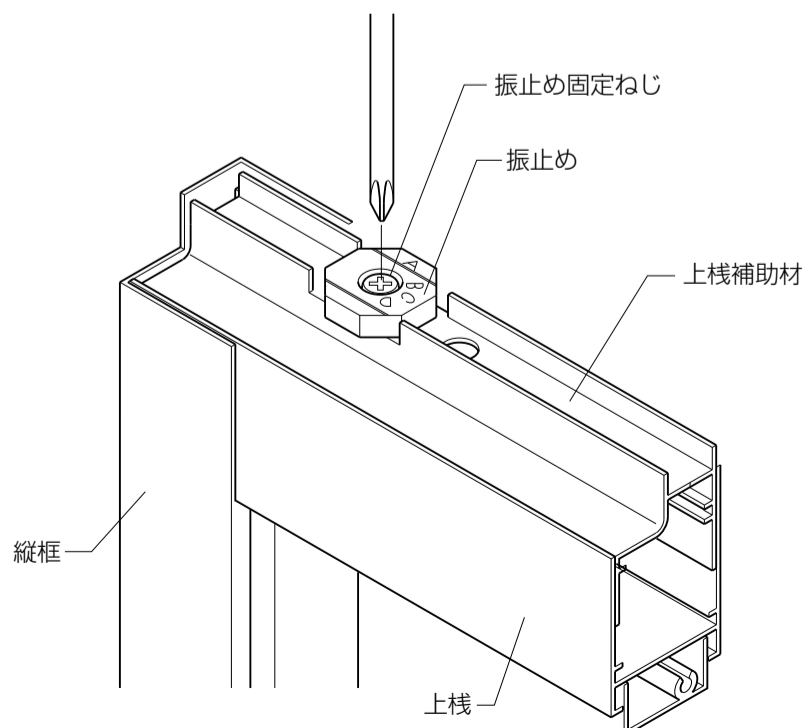
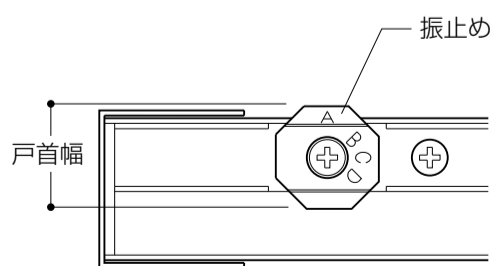


3 戸首の鴨居溝内部の調整

- 溝内部で戸首のガタツキが大きい場合に調整します。上棧上部の振止め固定ねじをプラスドライバーで緩め、振止めの八角面を回転させて調整します。八角面を決めたら、面を上棧と平行にして、固定ねじで締付けます。

(単位：mm)

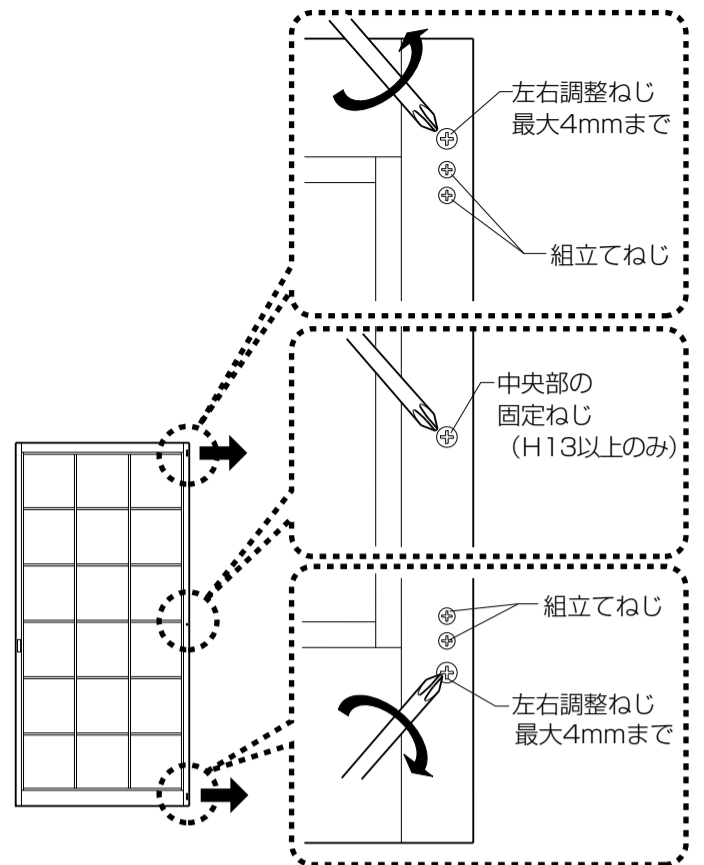
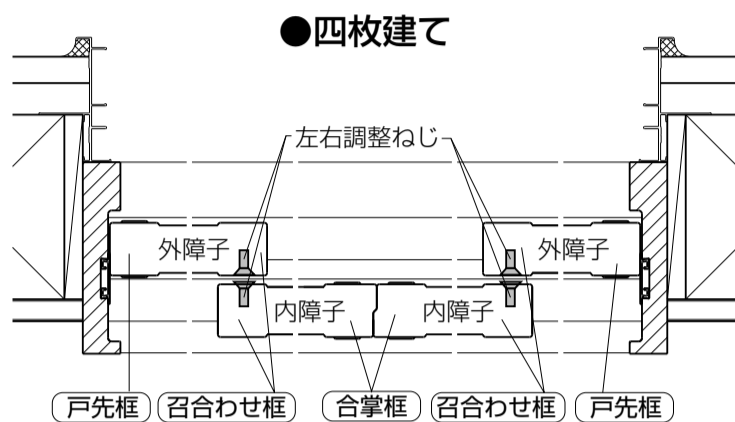
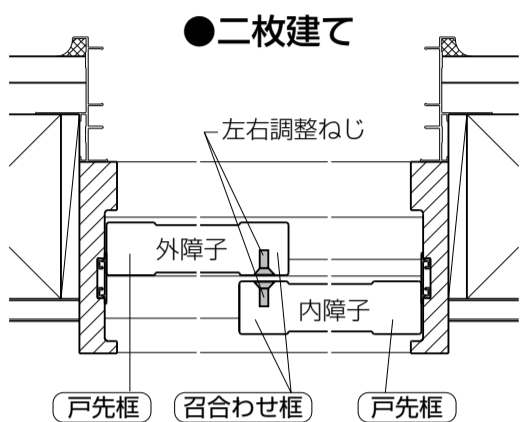
八角面	戸首幅
A面	19.5
B面	20
C面	20.5
D面	21



4 左右方向の建付け調整 (障子の出来幅調整)

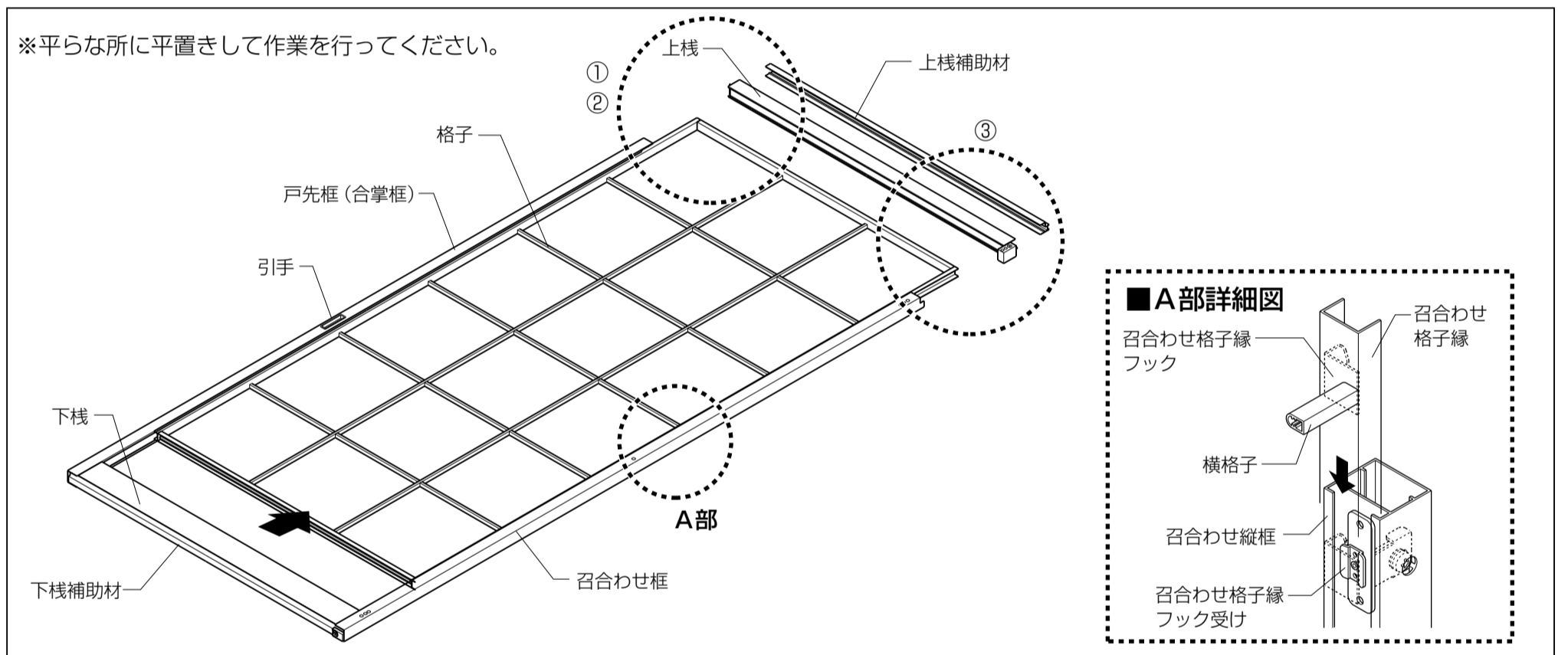
※本体の召合わせ框には左右調整ねじが付いています。上下調整の後で、障子の幅調整および内・外障子の召合わせ框を合わせる場合に調整します。

- ①H13以上の場合、まず召合わせ框中央部の固定ねじ(1本)をプラスドライバーで、1回転程度左に回して緩めます。
- ②上下の左右調整ねじをプラスドライバーで回して、召合わせ框を横に移動させます。調整量は+4mm、-0mmです。
※上部は左に回し、下部は右に回します。
- ③H13以上の場合、①で緩めた固定ねじを右に回して締付けます。

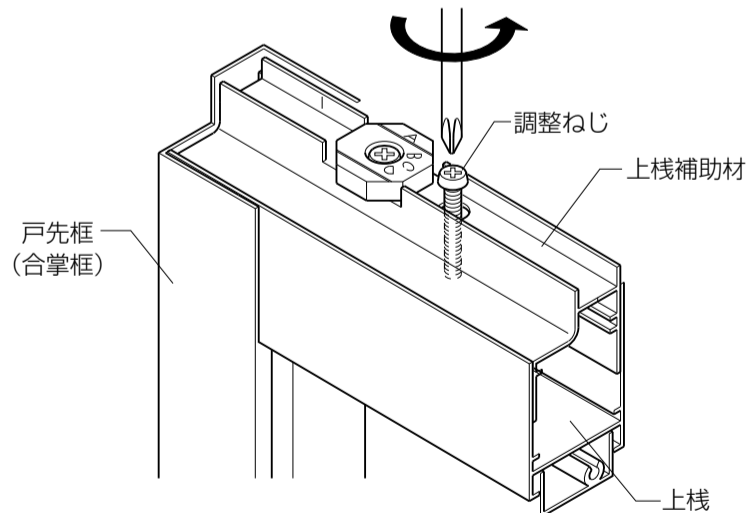


■現地での障子紙の張替え方法

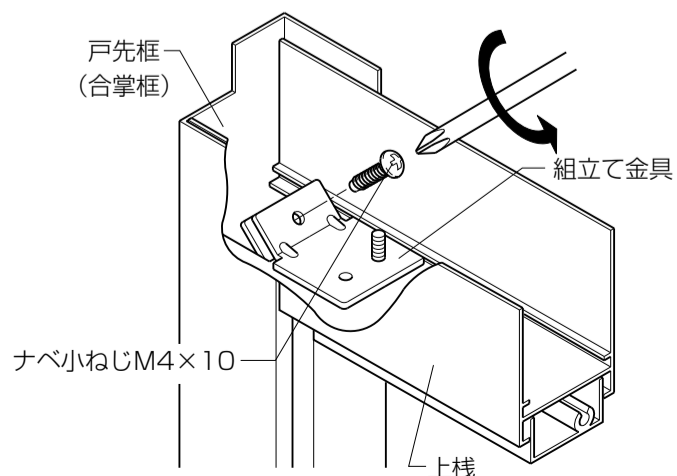
※平らな所に平置きして作業を行ってください。



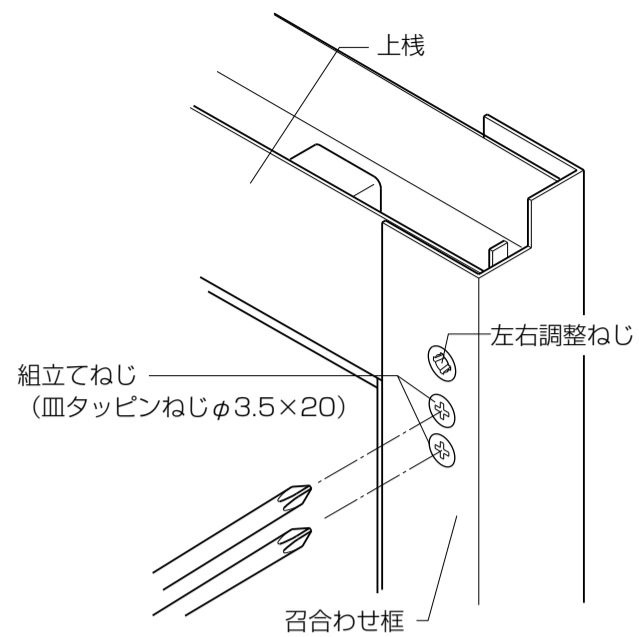
- ①上棧の補助材の調整ねじを左に回して緩め、上棧補助材を外します。



- ②上棧の戸先框側についている組立ねじ (ナベ小ねじM4×10) を外します。



③ 召合わせ框の上部の組立てねじ（皿タッピンねじφ3.5×20）2本を外します。

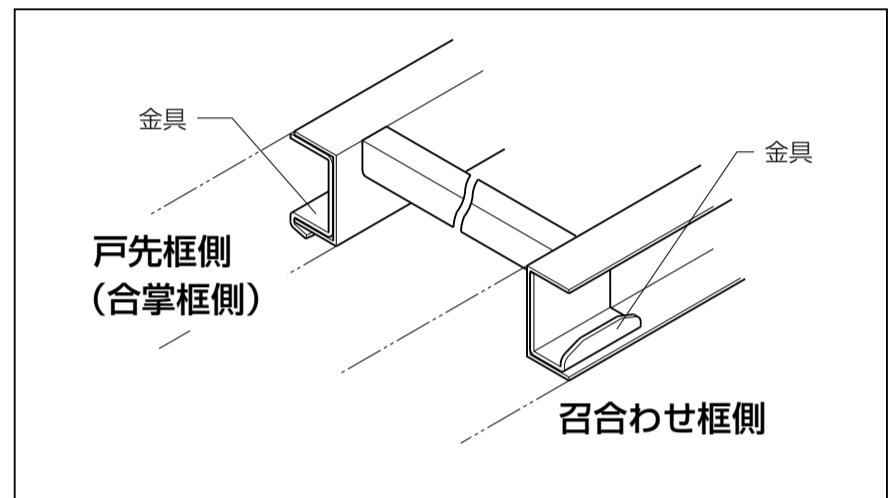


④ 上棧を縦框から真上に引抜きます。

⑤ 格子を縦框から真上に引抜きます。

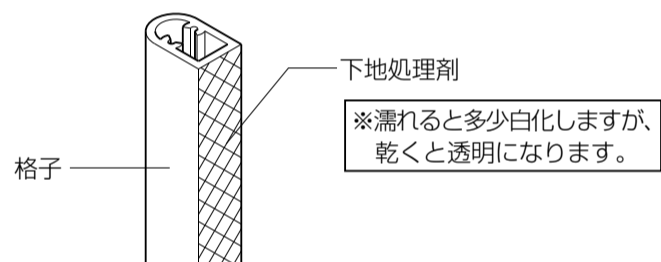
※ 格子には左右がありますので組立てるときには、取外したときと同じ向きに入れてください。（間違えると障子の出来幅調整ができなくなります。又、格子の左右は縁についている金具の形状で見分けられます。ただし、H13未満には召合わせ框側の金具はありません。）

※ H13以上で格子が引抜きずらい場合は、召合わせ框中央部の左右調整ねじを少し左に緩めてください。



⑥ 障子紙を裏面から、水分を含ませたハケなどで十分にしめらせ、下の方から静かに棒で巻取ると簡単にはがせます。

※ ヘラ、カッターなどで削り落とすと、格子を傷めるのでおやめください。紙や糊の残りがあるときは、やわらかいスポンジに水分を十分ふくませ拭取ってください。格子の裏面には、下地処理剤が塗ってあり、濡れると多少白化しますが、下地処理剤は、タワシ、ヘラなどではがさないでください。障子紙が付かなくなります。



⑦ 市販の澱粉糊で、障子紙を張ります。

紙は格子より10mm程度大きく張ってください。

※ 障子に結露が発生する場所でご使用になる場合には、結露水による紙のハガレ防止のため、有償部品「張替え用のり」の使用をおすすめします。

※ 有償部品として、張替え用の「障子紙（強化和紙）」も用意してあります。※ 澱粉糊又は、「張替え用のり」以外は、使用しないでください。表面の樹脂シートが傷みます。

※ 市販のアイロンで張るタイプの障子紙は使用しないでください。表面の樹脂シートが溶けるおそれがあります。

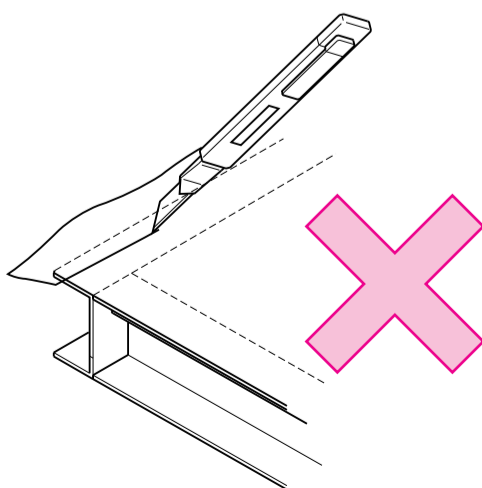
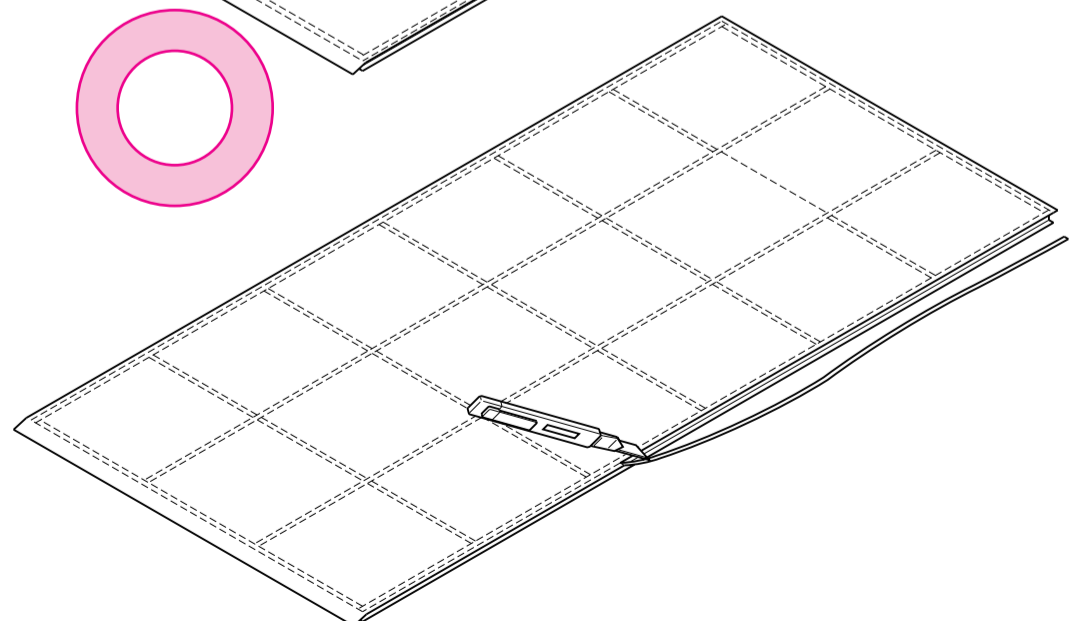
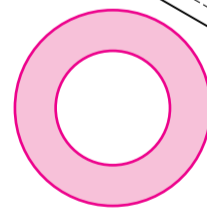
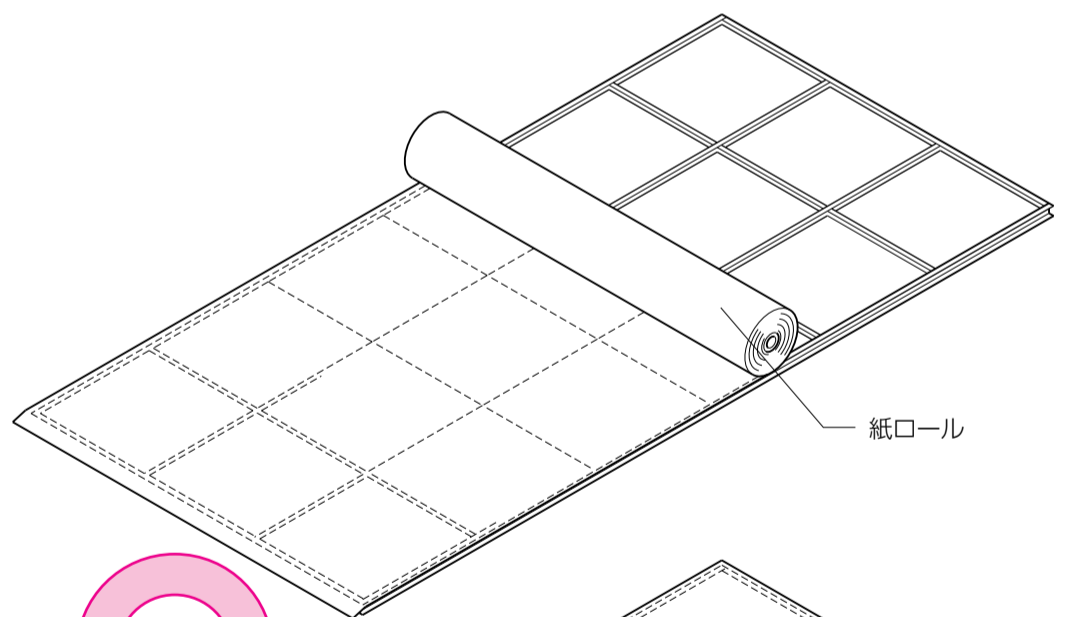
⑧ 格子の角にカッターなどをあてて紙を切断します。

※ 格子の見付け部分にカッターをあてると、格子にキズが付くのでおやめください。

⑨ 格子を縦框の上から差込みます。

※ 召合わせ側の框と格子についている金具同士がかみ合うように差込んでください。

⑩ 上棧を縦框に差込み、②③で外したねじを取付けます。上棧補助材を上棧に取付け、調整ねじを締めます。



●この説明書は、必ず取付けされる方にお渡しく下さい。

■取付けされる方へのお願い

●本説明書で使われているマークには、以下のような意味があります。

▲注意 …取付けを誤った場合に、使用者などが中程度の傷害・軽傷を負う危険又は物的損害の発生が想定されます。冒頭にまとめて記載していますので必ずお読みください。

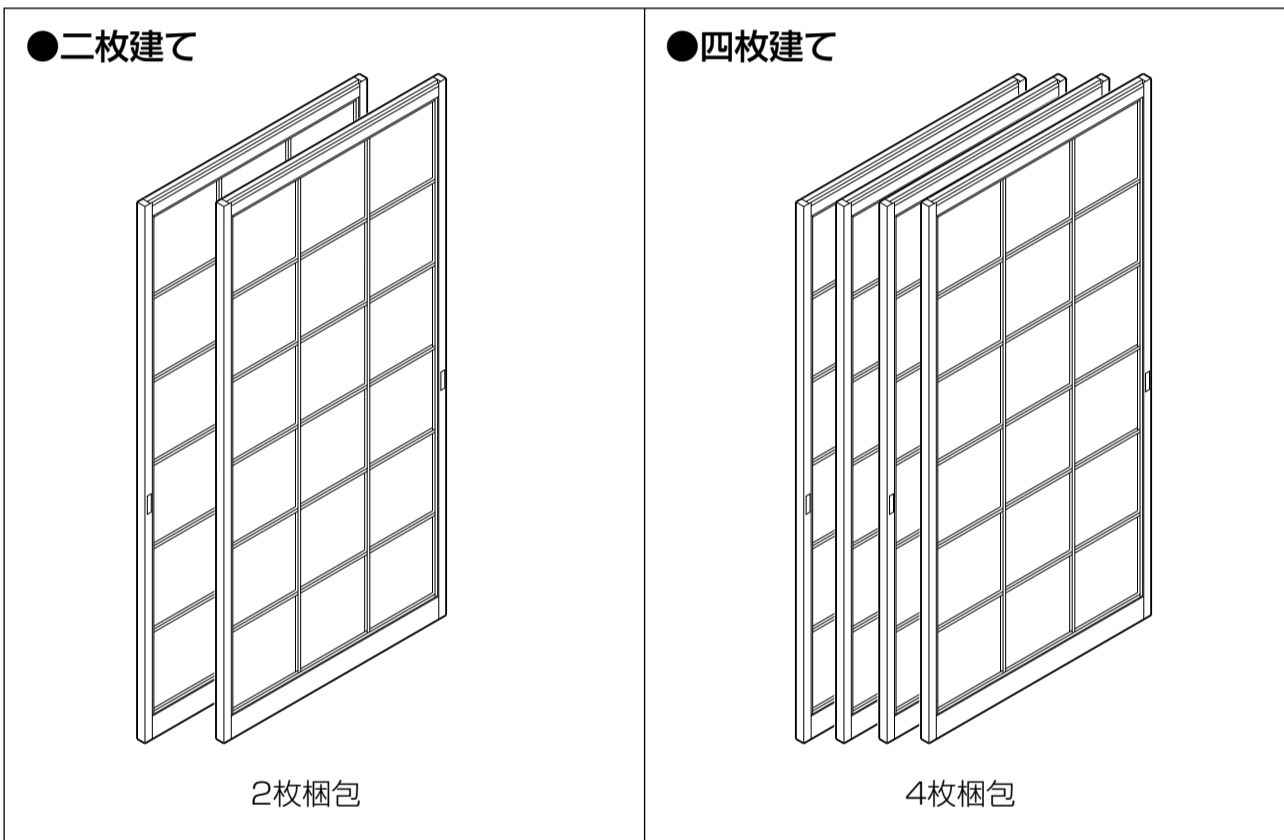
▲注意

●本体の吊込み後、本体の鴨居へのかかりが、5mm以上あることを確認してください。本体と枠の間に、すき間が生じたり、本体が枠から外れやすくなり、ケガや故障の原因になります。

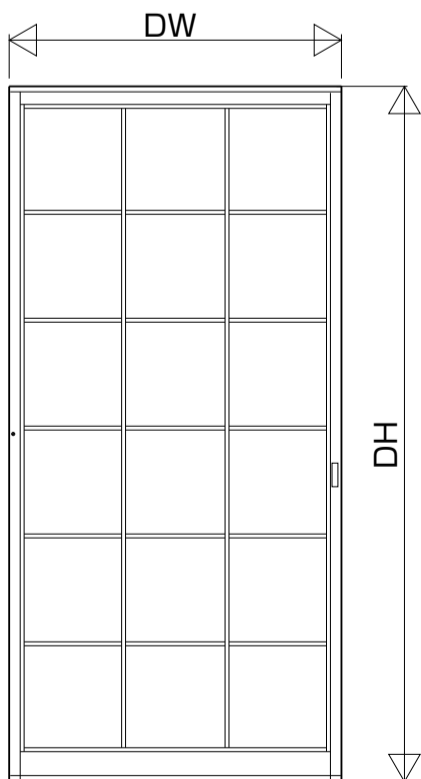
■取付け上のお願い

- 本製品は、障子紙が張ってあるので、工事中は、梱包状態のまま、室内の安全な場所に保管してください。
- 紙の張替えの際、格子の糊残りをヘラ・カッターなどで削り落とすと、格子を傷めますので使わないでください。
- 糊は市販の澱粉糊又は、有償部品「張替え用のり」以外は、使用しないでください。表面の樹脂シートを傷めます。
- 障子紙はアイロンで張るタイプは使用しないでください。表面の樹脂シートが溶けるおそれがあります。
- 建築工事中は、本体を養生・保全のため取外しておき、施工完了後に吊込むことをおすすめします。

■部材の明細



■製品寸法



■紙貼障子引違い戸(デュオ・シンフォニー・ASシリーズ用) 本体
〔在来用〕 (単位:mm) [2×4用] (単位:mm)

呼称	DH	呼称	DW	呼称	DH	呼称	DW
H09	908	W160	819	H09	908	W160	819
H11	1108	W165	844	H11	1108		
H13	1308	W256(2枚建て)	1299	H20	1963		
H18	1808	W256(4枚建て)	656				
H20	2008						
H22	2208						

■紙貼障子引違い戸(サーモス用) 本体

呼称	DH	呼称	DW	呼称	DH	呼称	DW
H09	908	W147	754	H09	908	W157	804
H11	1108	W157	804	H11	1108		
H13	1308	W162	829	H13	1308		
H18	1808			H18	1763		
H20	2008			H20	1963		

■ 本体の建付け調整

1 建付け調整

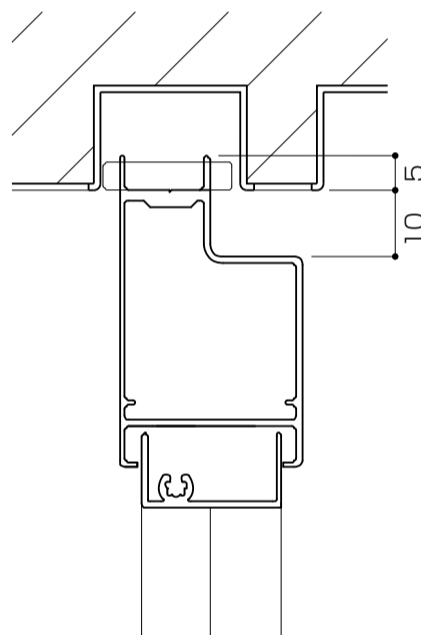
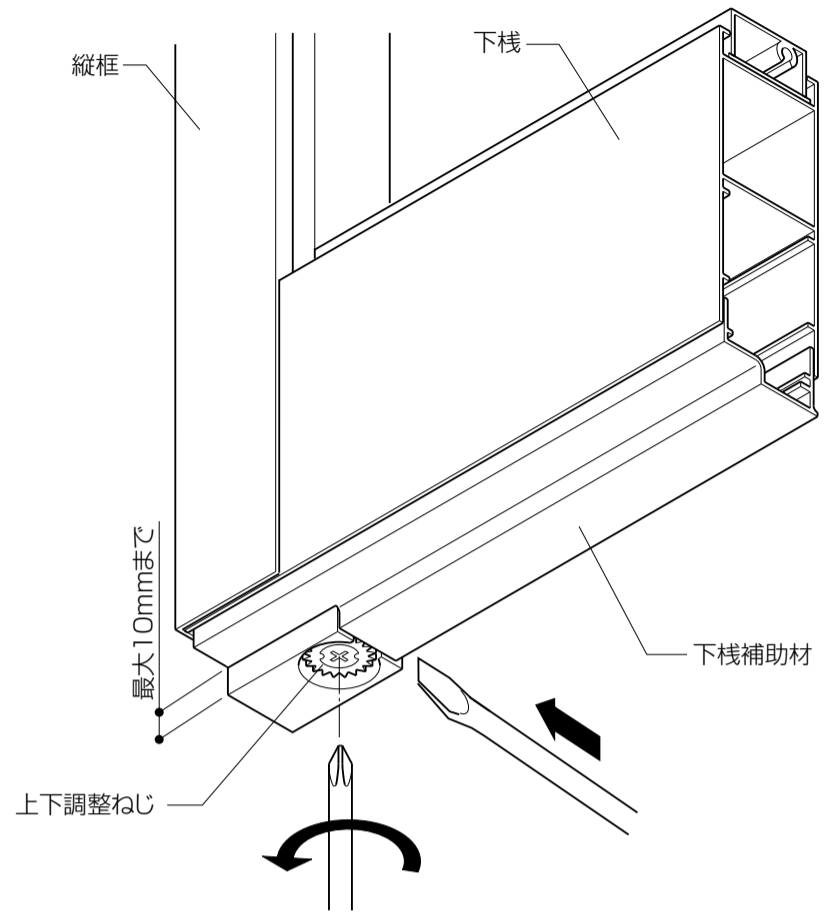
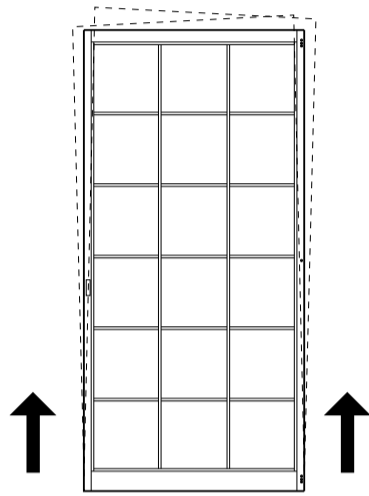
- 本体の下棧には、上下の建付け調整機能が付いています。調整量は+10mm、-0mmです。

【本体を吊込んだまま調整する方法】

- 本体を少し持ち上げ、上下調整ねじのダイヤルをマイナスドライバーで左に回します。

【本体を外して調整する方法】

- 下棧の底の調整ねじをプラスドライバーで左に回します。



▲ 注意

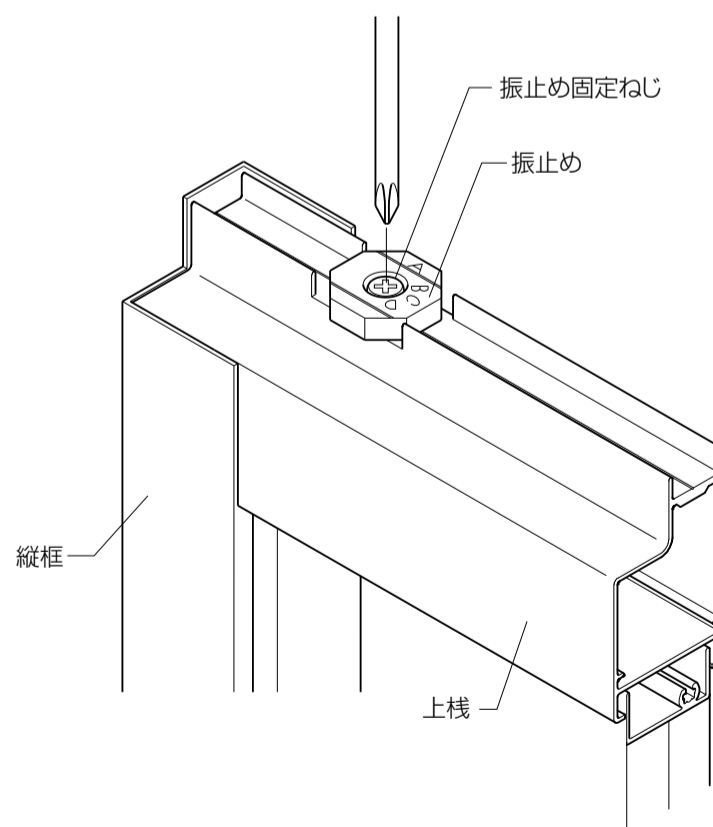
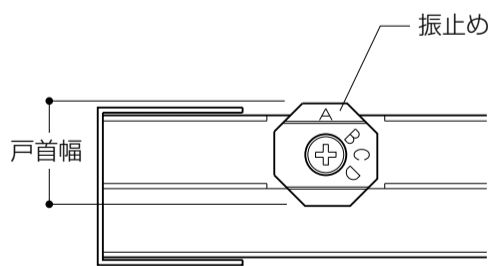
- 本体吊込み後、本体の鴨居へのかかりが5mm以上あることを確認してください。

2 戸首の鴨居溝内部の調整

- 溝内部で戸首のガタツキが大きい場合に調整します。上棧上部の振止め固定ねじをプラスドライバーでゆるめ、振止めの八角面を回転させて調整します。八角面を決めたら、面を上棧と平行にして、固定ねじで締付けます。

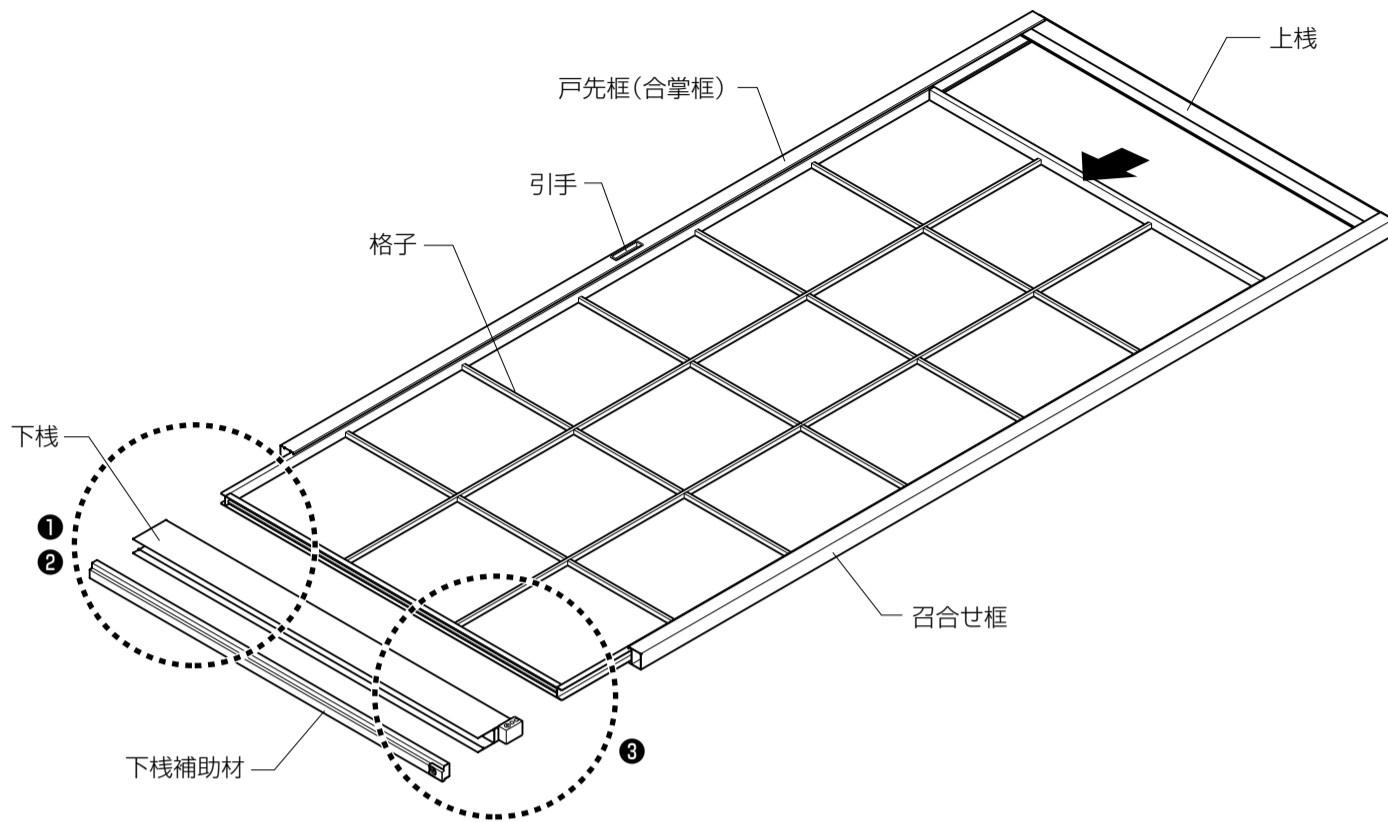
(単位:mm)

八角面	戸首幅
A面	19.5
B面	20
C面	20.5
D面	21

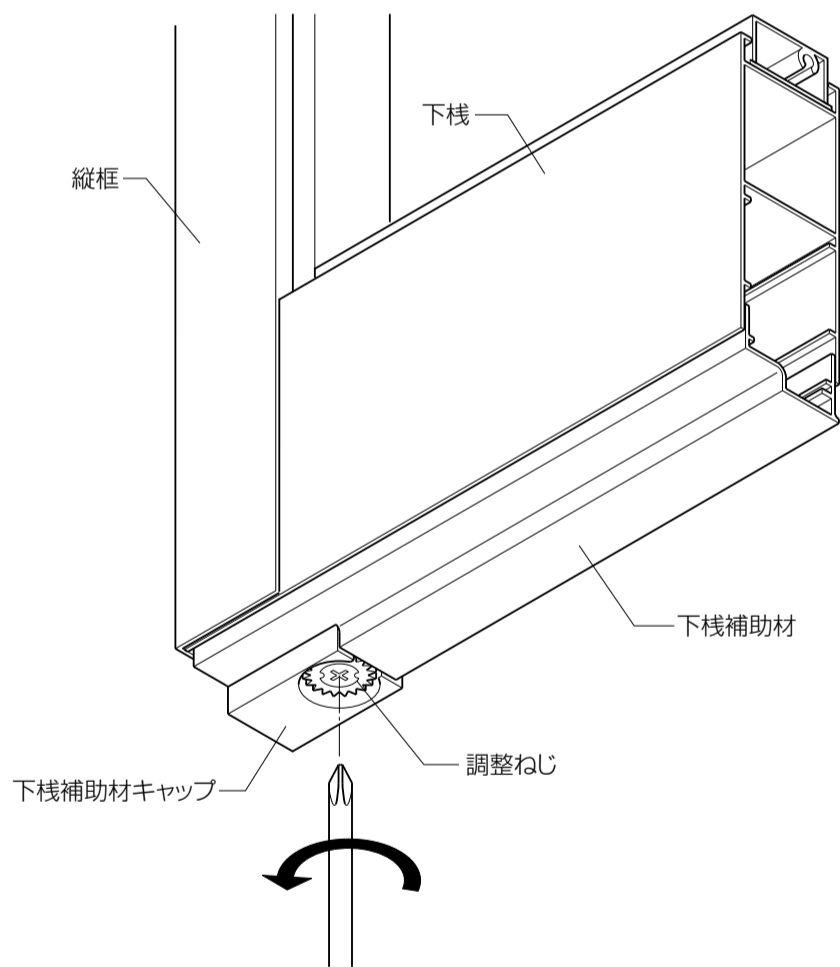


■現地での障子紙の張替え方法

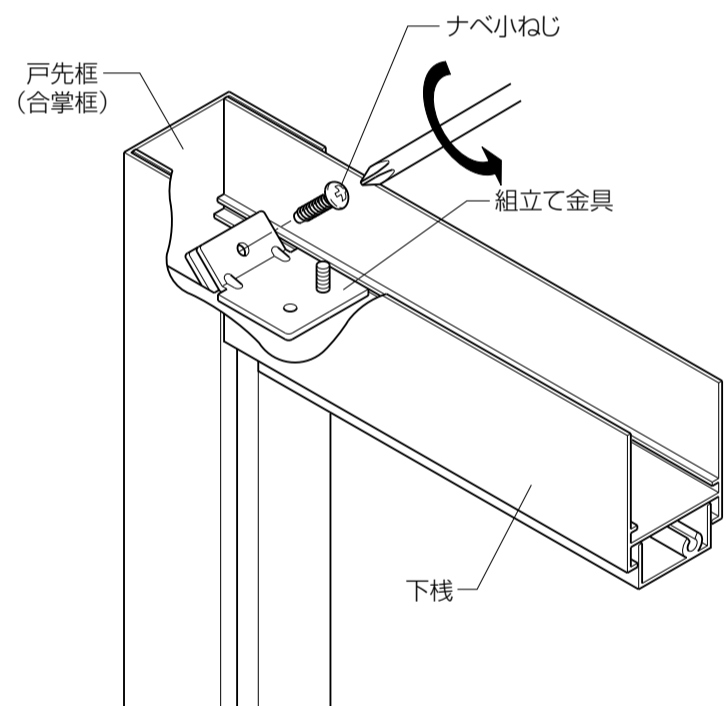
※平らな所に平置きして作業を行ってください。



①下棧の底の調整ねじを左に回してゆるめ、下棧補助材キャップと下棧補助材を外します。



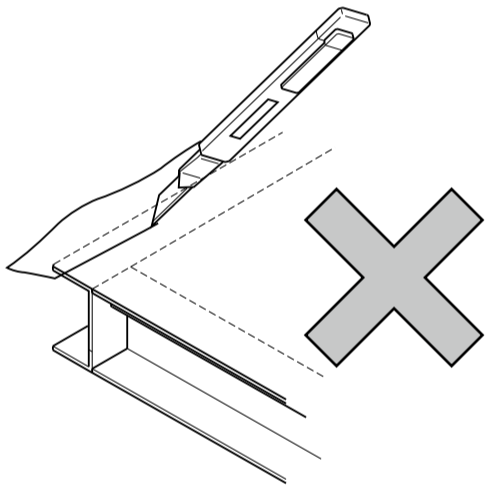
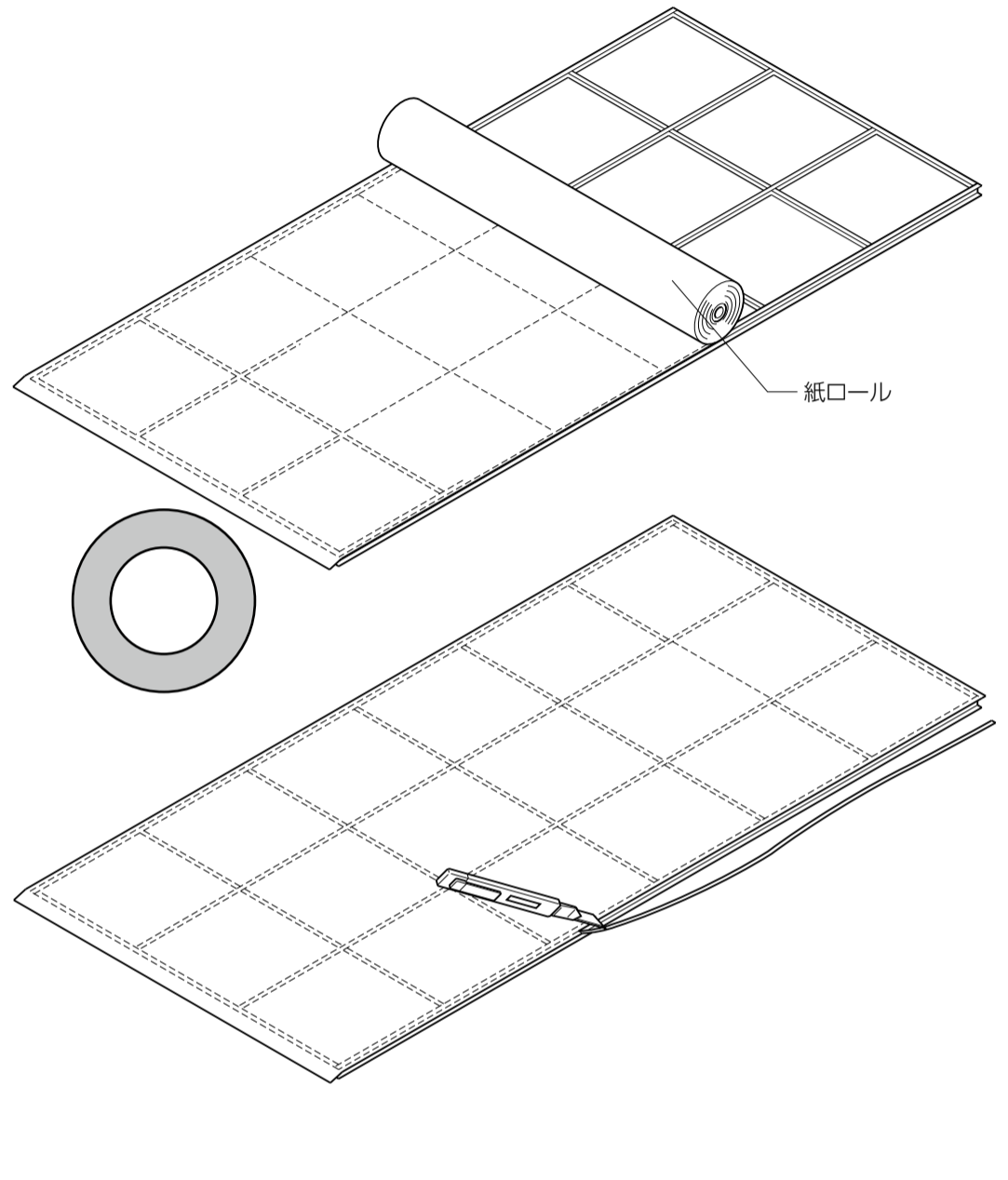
②下棧の戸先框側についている組立ねじ(ナベ小ねじ)を外します。



③召合せ框側も戸先框側同様に取付ねじを外します。

- ④下棧を縦框から真下に引抜きます。
- ⑤格子を縦框から真下に引抜きます。
- ⑥障子紙を裏面から、水分を含ませたハケなどで十分にしめらせ、下の方から静かに棒で巻取ると簡単にはがせます。
- ※ヘラ、カッターなどで削り落とすと、格子を傷めるのでおやめください。
紙や糊の残りがあるときは、やわらかいスポンジに水分を十分ふくませ拭取ってください。

- ⑦市販の澱粉糊で、障子紙を張ります。
紙は格子より10mm程度大きく張ってください。
- ※障子に結露が発生する場所でご使用になる場合には、結露水による紙のハガレ防止のため、有償部品「張替え用のり」の使用をおすすめします。
- ※有償部品として、張替え用の「障子紙(強化和紙)」も用意してあります。
- ※澱粉糊又は、「張替え用のり」以外は、使用しないでください。表面の樹脂シートが傷みます。
- ※市販のアイロンで張るタイプの障子紙は使用しないでください。表面の樹脂シートが溶けるおそれがあります。
- ⑧格子の角にカッターなどをあてて紙を切断します。
※格子の見付け部分にカッターをあてると、格子にキズが付くのでおやめください。
- ⑨格子を縦框の下から差込みます。
※召合せ框側の向きを必ず合わせて差込んでください。
- ⑩下棧を縦框に差込み、②③で外したねじを取付けます。下棧補助材キャップと下棧補助材を下棧に取付け、調整ねじを締めます。



※この商品に関するお問い合わせ先 お客様相談センター ☎ 0120-126-001
Fax: 03-3638-8447