



トステム株式会社

# 浴室ドア用 握り玉 取付け説明書

●この説明書は、必ず取付けされる方にお渡してください。

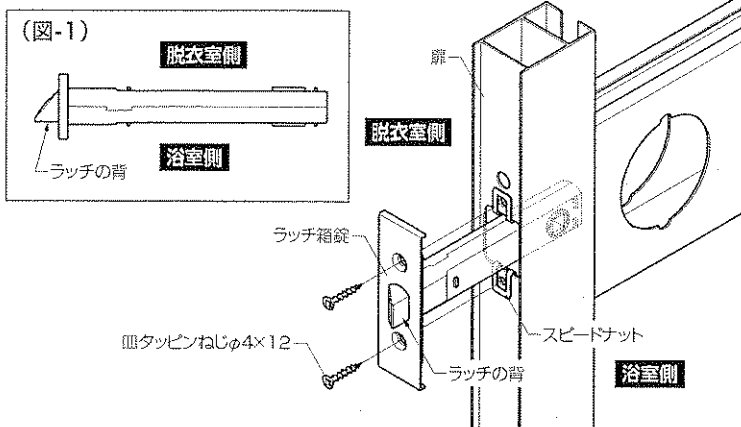
## ■取付け上のお願い

- 必ず指定の取付けねじで取付けてください。
- 取付けねじは、必ず手締めドライバーにて取付けてください。  
電動ドライバーで取付けると、締込みすぎて製品が破損するおそれがあります。

## ■取付け手順

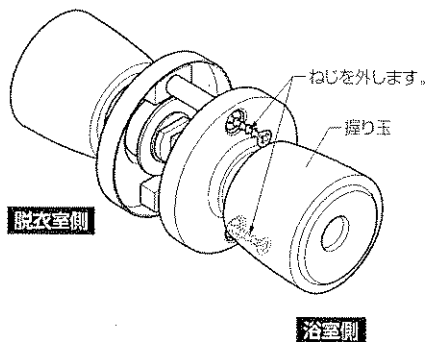
### 1 ラッチ箱錠の取付け

- ①スピードナットを扉の切欠きを取付けます。
- ②ラッチ箱錠のラッチの背を浴室側に向けず。(図-1)
- ③ラッチ箱錠を扉の切欠きに差込み、皿タッピンねじ(φ4×12)で取付けます。



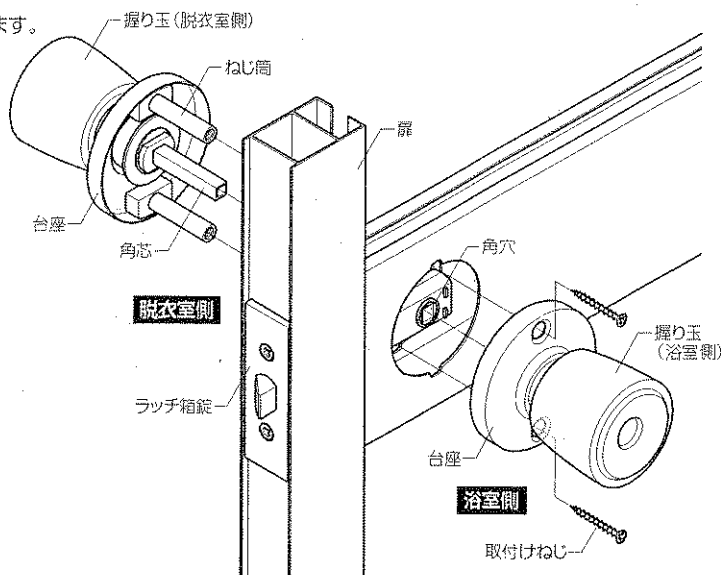
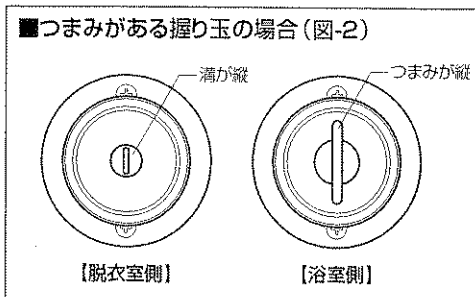
### 2 握り玉の分解

- ①仮締め(ねじが飛び出ている)されている側のねじを、上下共外します。  
※外したねじは、扉に取付ける時に使用します。



### 3 握り玉の取付け

- ①角芯が付いている握り玉を、脱衣室側からラッチ箱錠の角穴に差込みます。  
※ねじ筒を上下にし、扉の切欠きに合わせて差込んでください。  
※浴室側につまみのある握り玉は、角芯が付いている握り玉の台座に、「上」刻印がある側を上にして取付けてください。
- ②角芯が付いていない握り玉を、浴室側から角芯に通します。  
※ねじ穴を上下にして取付けてください。  
※つまみがある握り玉は、つまみを縦に向けて取付けてください。(図-2)
- ③浴室側から角芯が付いている握り玉のねじ筒穴に、  
2で取外したねじで取付けます。  
※握り玉のガタツキがないように、台座を脱衣室側から押えながら、奥まで差込み固定してください。



### 4 握り玉の作動確認

- ①浴室側、脱衣室側の握り玉を左右に回して作動確認してください。
- ②作動が重いようであれば、浴室側のねじをゆるめて握り玉全体をずらして、作動が良好な位置でガタツキのないようにねじを締付けてください。