

# LIXIL ドア調整ストライク 交換手順書

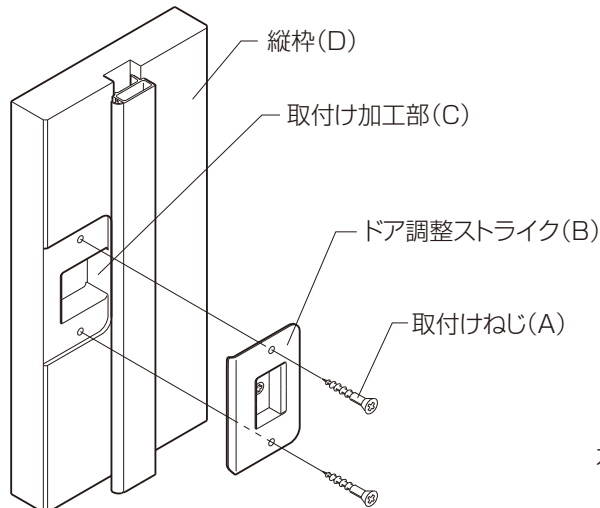
必要な工具

手回しプラスドライバー

## ■交換手順

### 1. ドア調整ストライクの取外し

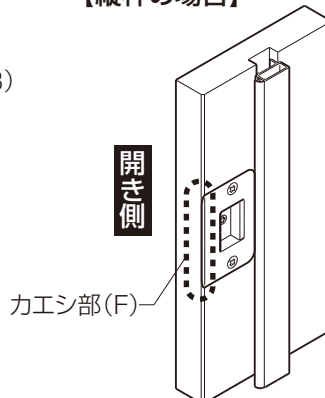
- 取付けねじ(A)を外してドア調整ストライク(B)を取外してください。



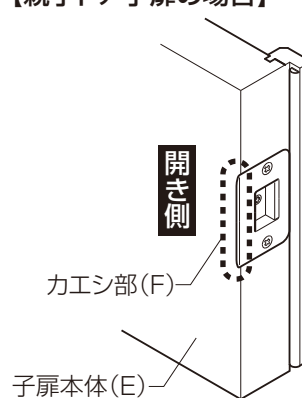
### 2. ドア調整ストライクの取付け

- ドア調整ストライク(B)を縦枠(D)の取付け加工部(C)にはめて取付けねじ(A)で取付けてください。  
親子ドアの場合は、子扉本体(E)の取付け加工部に取付けます。  
※ストライクのカエシ部(F)が扉開き側になるように取付けてください。

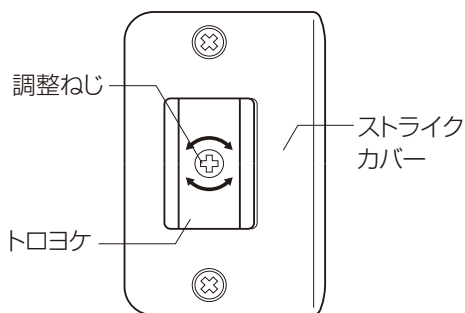
#### 【縦枠の場合】



#### 【親子ドア子扉の場合】

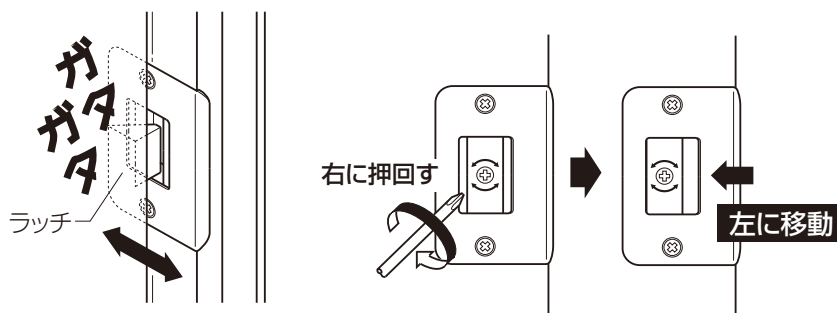


### 3. ドア調整ストライクによる建付け調整



#### 【ラッチがストライクの中でガタつく】

- 調整ねじを押しながら、右に回してください。無段階で移動します。



#### 【ラッチがかからない】

- 調整ねじを押しながら、左に回してください。



## ■交換後のチェック

- ドア調整ストライクの取付け部にガタツキがないことを確認してください。
- 取付けねじの締め付けすぎで部品が変形していないことを確認してください。