

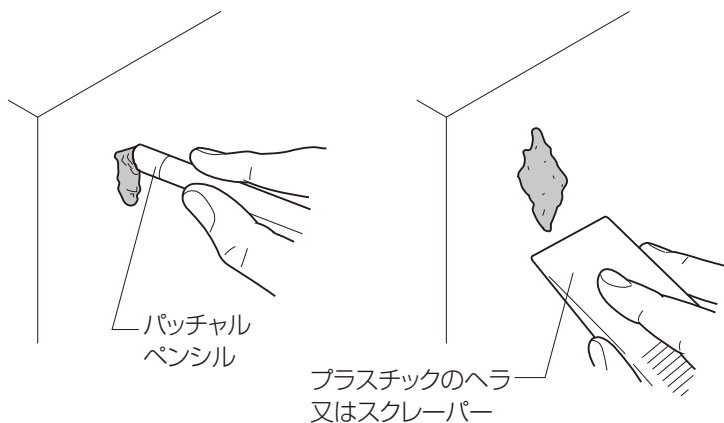
必要な工具

プラスチックのヘラ、スクレーパー、スチールウール

■交換手順

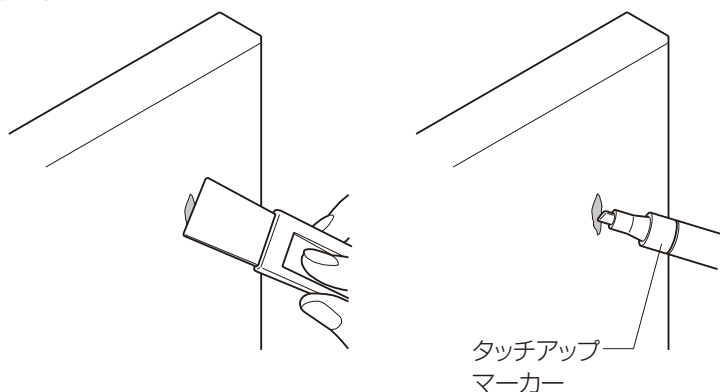
1.パッチャルペンシル作業方法

- ①キズ周辺のバリやささくれを取除きます。
- ②パッチャルペンシルを擦り込み、充てんします。
※キズに対して垂直方向から擦り込んでください。
- ③プラスチックのヘラや、スクレーパーなど平らなもので余分な部分を削り取り、平らにしてください。



2.タッチアップマーカージェット作業方法

- ①キズ周辺のバリやささくれを取除き、きれいにならしてください。
- ②タッチアップマーカージェットでキズ部分を着色してください。



3.3Nマーカージェット作業方法

- ①キズを補修した個所に極細ペンで木目を再現してください。
※着色後すぐに指で軽く擦ることで、より自然な木目に近づけます。
濃くなったときは、スチールウールで研磨して色の濃淡を調整してください。
- ②微妙な色違いを極細ペン先で補色着色し、色の再現をしてください。
※細い線や点で着色してください。

