



コードクリップ

取扱い説明書

●この説明書は、必ず取扱いされる方にお渡しください。

■取扱いされる方へのお願い

●本説明書で使われているマークには、以下のような意味があります。

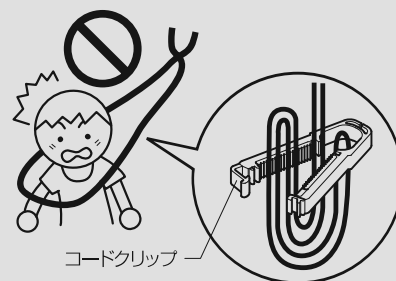
▲警告 …取扱いを誤った場合に、使用者などが死亡又は重傷を負う危険が想定されます。冒頭にまとめて記載していますので必ずお読みください。

▲注意 …取扱いを誤った場合に、使用者などが中程度の傷害・軽傷を負う危険又は物的損害の発生が想定されます。冒頭にまとめて記載していますので必ずお読みください。

お 願 い …特に注意を促したり強調したい情報で、指示に従わないと使用者などが思わぬケガをするおそれや、機器の損傷故障等につながる場合があります。

▲警告

- 操作ひもまたはボールチェーンが小さなお子さまの首や体に巻きつくなど思わぬ事故の原因となりますので、下記事項をお守りください。
- ・小さなお子さまを操作ひもまたはボールチェーンやその周囲で遊ばせないようにご注意ください。
- ・ご使用後は必ず付属のコードクリップを使用しお子さまの手が届かない位置で束ねて留めてください。

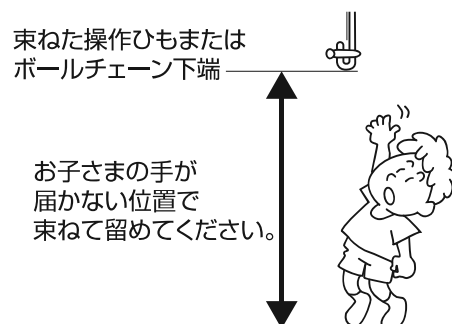


▲注意

- コードクリップの間に指などを挟まないようにご注意ください。ケガをするおそれがあります。

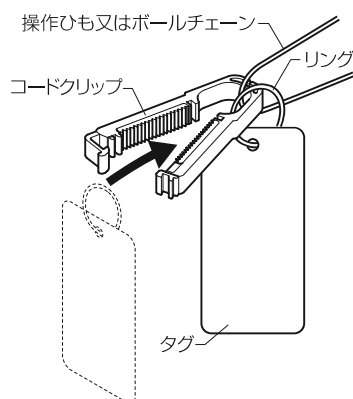
■取扱い上のお願い

- このコードクリップは、操作ひもやボールチェーンがお子様の首や体に巻きつかないように、危険を回避する為の補助部品です。すべての使用下において安全を保証するものではありません。
- お子様の手が届かない位置で操作ひもやボールチェーンを束ねて、コードクリップで留めてください。
- 弊社の操作ひも、ボールチェーン以外のものを掛けないでください。

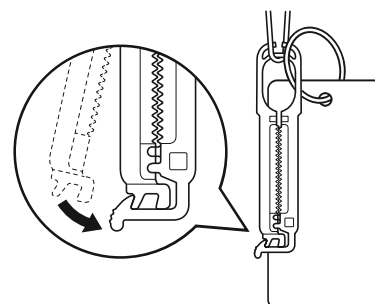


■取付け方法

①コードクリップ先端のレバーを広げ、ロックを解除し、コードクリップ本体を開いて、タグのリング及び製品の操作ひもやボールチェーンをコードクリップに通してください。



②コードクリップへ操作ひもやボールチェーンを通したら、コードクリップ先端を閉じ、ロックをかけてください。

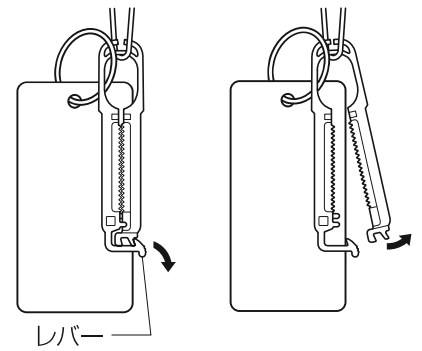


■使用方法

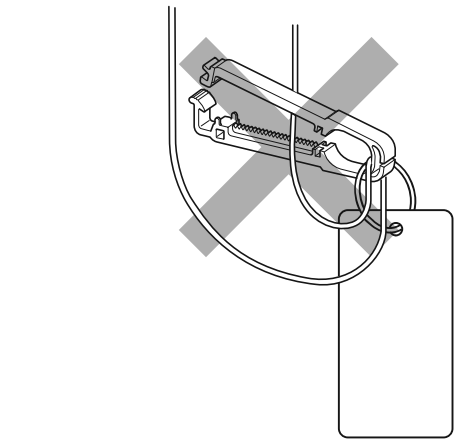
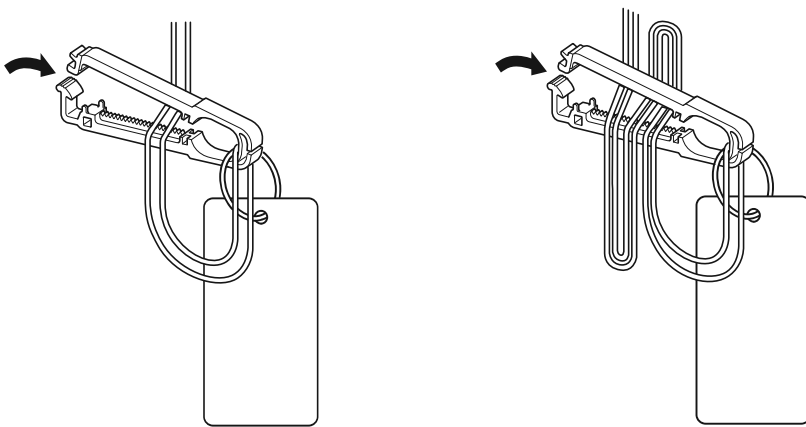
①コードクリップ先端のレバーを広げ、ロックを解除し、コードクリップ本体を開いてください。

お願い

※コードクリップを無理に広げないでください。破損の原因になります。



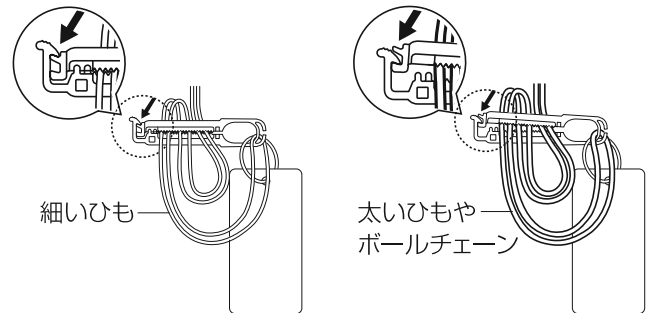
②コードクリップを持ち上げ、開いた中に操作ひもやボールチェーンを通してください。



③開いているコードクリップを閉じて、ロックをかけてください。
※ロックは2段式になっております。操作ひもやボールチェーンの太さに合わせて留まる方でロックをかけてください。

お願い

※操作ひもやボールチェーンは一列になるように挟んでください。重なった状態で挟むとズレ落ちる場合があります。



④製品を操作する際は、コードクリップ先端のレバーを広げ、ロックを解除し、操作ひもやボールチェーンを降ろし、コードクリップのロックをかけてから製品を操作してください。

お願い

※コードクリップのロックを外したまま製品を操作すると、操作ひもやボールチェーンからコードクリップが外れ、落下する場合がありますので必ずロックしてから操作してください。

