

必要な工具

プラスドライバー、マイナスドライバー

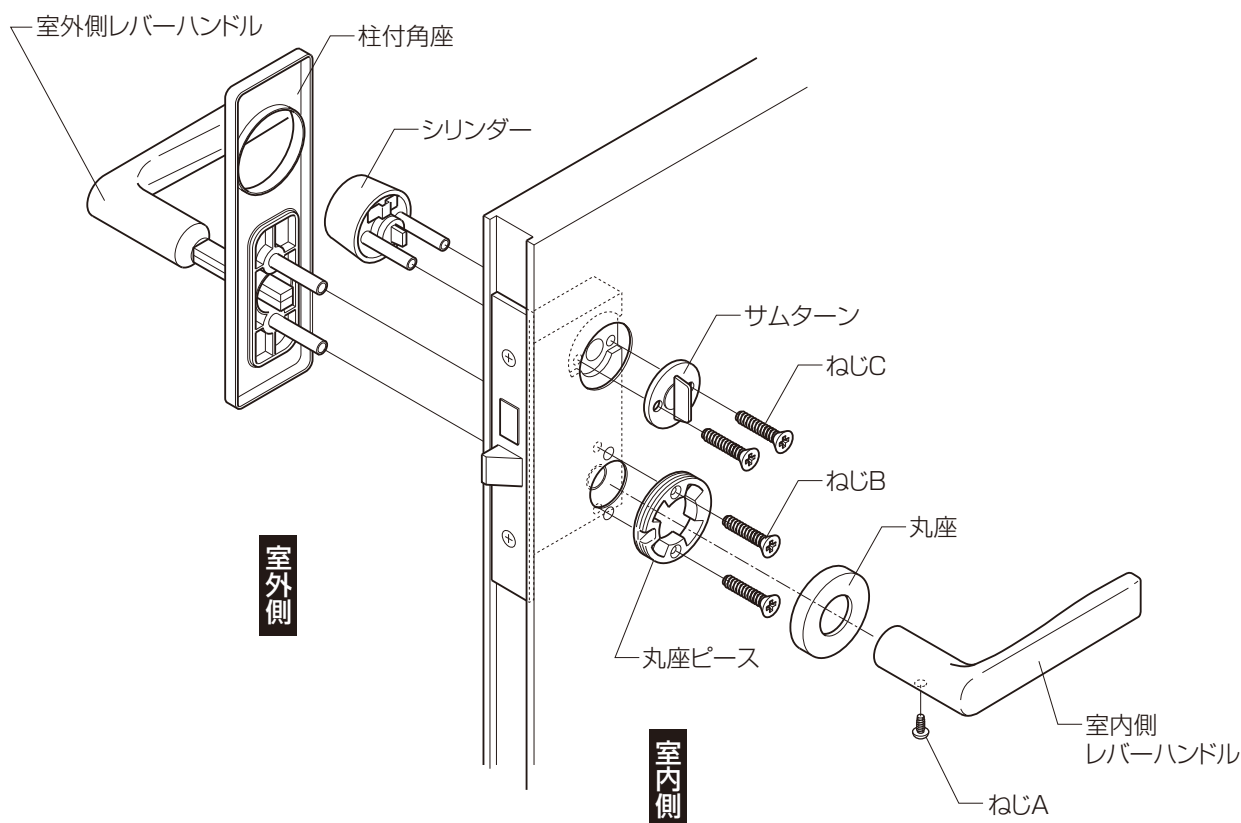
■交換手順

1.レバーハンドルユニットの取外し

- ①室内側レバーハンドルの”ねじA”をプラスドライバーでゆるめて、室内側レバーハンドルと室外側レバーハンドルを取外してください。
- ②丸座の縁をマイナスドライバーで引っかけて丸座を取外してください。
- ③丸座ピースの”ねじB”をプラスドライバーでゆるめて、丸座ピースと柱付角座を取外してください。

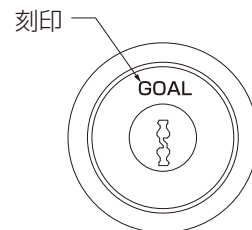
2.シリンダーの取外し

- サムターンの”ねじC”をプラスドライバーでゆるめて、サムターンとシリンダーを取外してください。



3.シリンダーとレバーハンドルユニットの取付け

- 取外したときと逆の要領で、シリンダーとサムターン→柱付角座と丸座(ピース)
→室内側レバーハンドルと室外側レバーハンドルの順に取付けてください。
- ※シリンダーは刻印が鍵穴の上となるように取付けてください(右図参照)。



■交換後のチェック

- シリンダーに鍵を差込み、施錠・開錠ができることと、レバーハンドルで扉が開閉できることを確かめてください。(ねじB又はねじCを強く締め過ぎると、施開錠が固くなる場合があります。その場合は、ねじの締め付けを調整しながら確認してください。)