

LIXIL ドア錠(シリンダー)セット・ドア把手(とって)セット 交換手順書

必要な工具

プラスドライバー

■交換手順

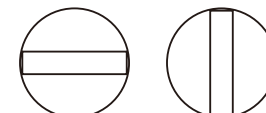
■シリンダーおよびハンドルの取外し

- ① "締付けねじ(A)" をゆるめてレバーハンドルを取外します。
- ② "取付けねじ(B)" をゆるめて室内外台座を取外します。
- ③ "振れ止め金具(D)" を反時計回りにゆるめ、"取付けねじ(C)" をゆるめてシリンダーとサムターンを取外します。

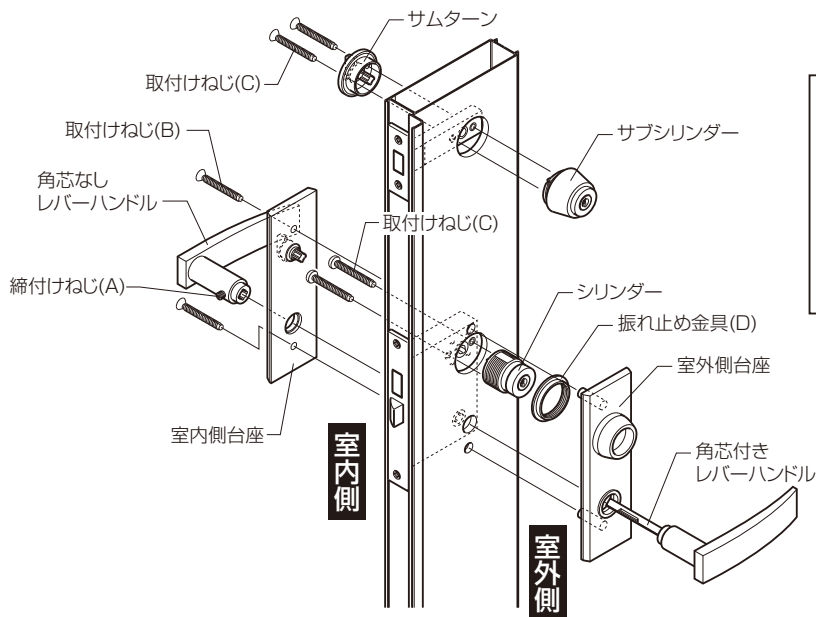
■シリンダーおよびハンドルの取付け

- ① 取外したときと逆の要領で、シリンダーの刻印を上にして差込み、"取付けねじ(C)" でサムターン(注) とともに固定してから"振れ止め金具(D)" を時計回りに扉面まで締込みます。
(注) サムターンがない箇所もあります。
 - ② 室内外台座を取付けて、"取付けねじ(B)" で固定します。
 - ③ レバーハンドルを取付けて、"締付けねじ(A)" で固定します。
- ※取付け前に角芯の有無をご確認ください。

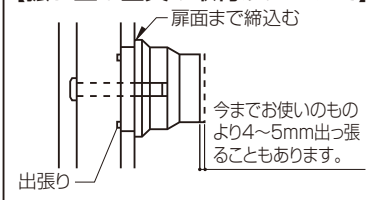
【サムターンツマミの正しい状態】



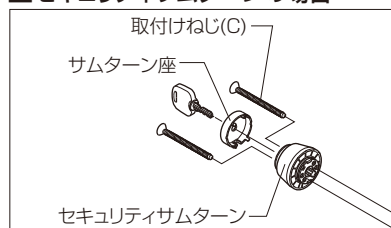
施錠時=ヨコ 解錠時=タテ



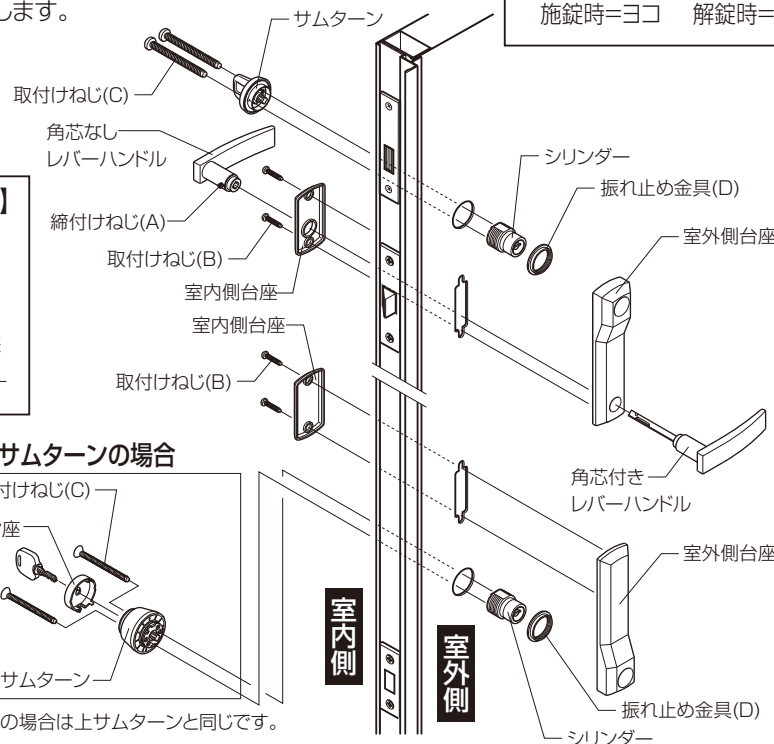
【振れ止め金具の取付けについて】



■セキュリティサムターンの場合



※通常サムターンの場合は上サムターンと同じです。



■交換後のチェック

- 扉の開閉と、施錠・解錠ができることを確かめてください。
- ※室外側のハンドル、台座などが扉面から浮いた状態になっている場合は、"振れ止め金具(D)" を締込み直してください。