

LIXIL ドア錠(シリンダー)セット・ドア把手(とって)セット 交換手順書

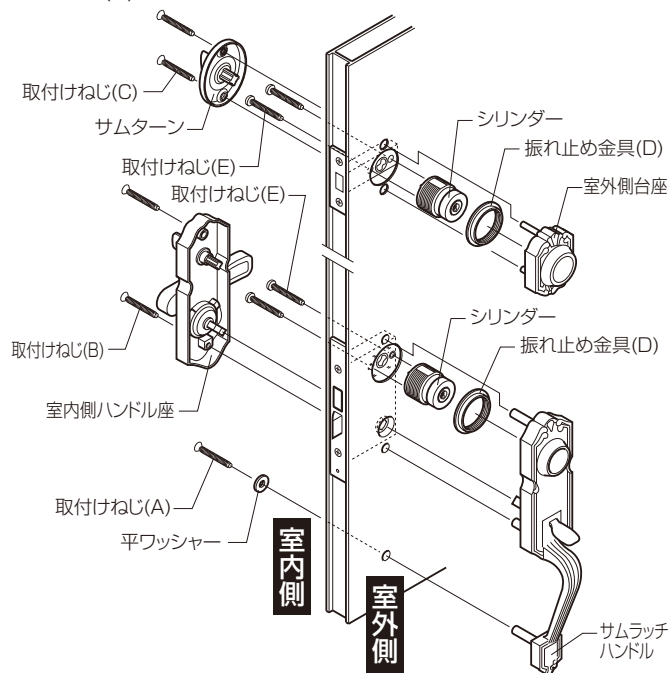
必要な工具

プラスドライバー

■交換手順

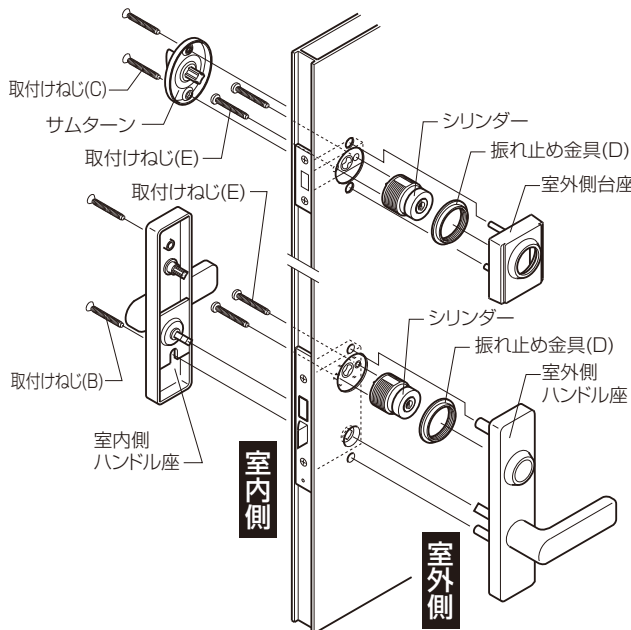
■シリンダーおよびハンドルの取外し

- ① "取付けねじ(A)"と"取付けねじ(B)"をゆるめてサムラッチハンドル又は室外側ハンドル座と室内側ハンドル座を取外します。
 - ② "取付けねじ(C)"をゆるめてサムターンと室外側台座を取外します。
- ※ハンドル座とサムターンが別になっている場合のみ。
- ③ "振れ止め金具(D)"を反時計回りにゆるめ、"取付けねじ(E)"をゆるめてシリンダーを取外します。

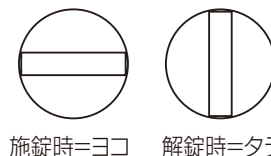


■シリンダーおよびハンドルの取付け

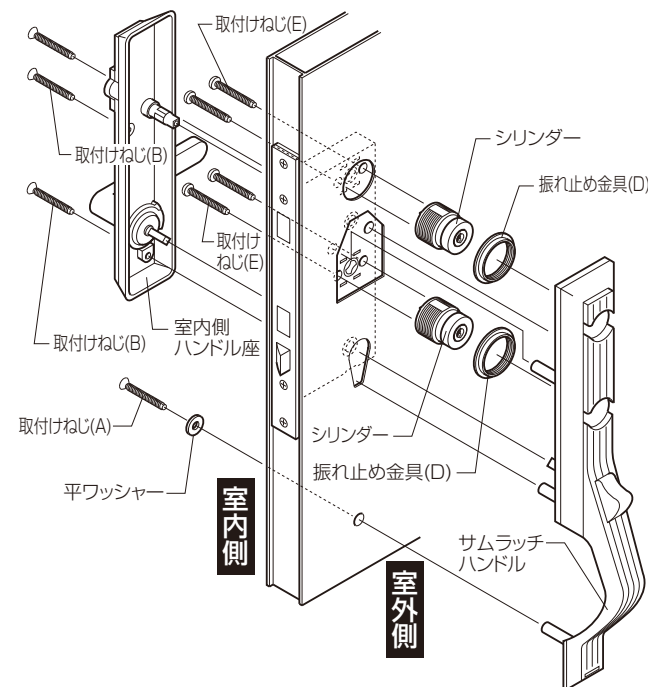
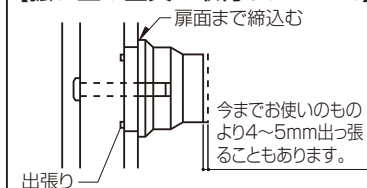
- ① 取外したときと逆の要領で、シリンダーの刻印を上にして差込み、"取付けねじ(E)"で固定してから"振れ止め金具(D)"を時計回りに扉面まで締めます。
- ② サムターンと室内外台座を取付けて、"取付けねじ(C)"で固定します。
※ハンドル座とサムターンが別になっている場合のみ。
- ③ サムラッチハンドル又は室外側ハンドル座と室内側ハンドル座を取付けて、"取付けねじ(A)"と"取付けねじ(B)"で固定します。



【サムターンツマミの正しい状態】



【振れ止め金具の取付けについて】



■交換後のチェック

- 扉の開閉と、施錠・解錠ができることを確かめてください。
- ※室外側のハンドル、台座などが扉面から浮いた状態になっている場合は、"振れ止め金具(D)"を締込み直してください。