

# IXIL 浴室中折ドア吊車セット 交換手順書

必要な工具	プラスドライバー、釘など(ピボット用)、楊枝などの細い棒(吊車用)、定規など(プッシュボタン用)
-------	--

## ■交換される方へのお願い

●本手順書で使われているマークには、以下のような意味があります。

**▲注意** …取付けを誤った場合に、使用者などが中程度の傷害・軽傷を負う危険又は物的損害の発生が想定されます。

## ■交換手順

### ▲注意

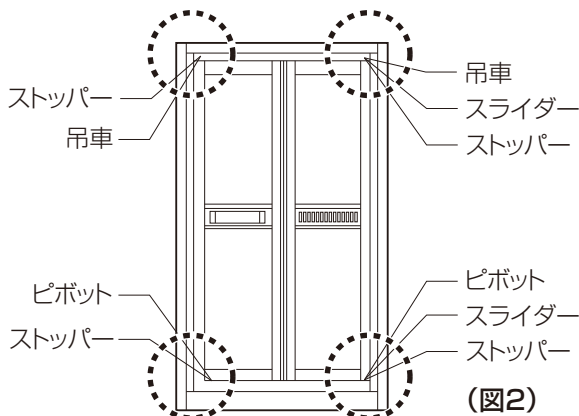
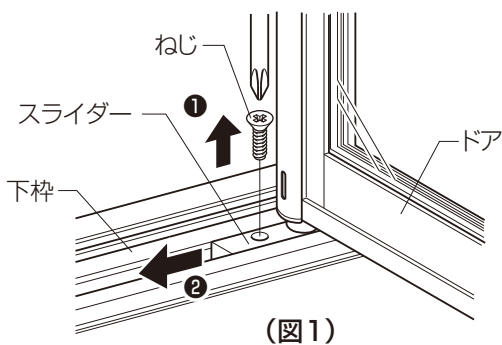
※ドアが外れ思わぬケガをするおそれがあります。下記事項をお守りください。

●吊車セットを交換して、再びドアをドア枠に入れるときは、吊車を上枠のレール溝に必ずのせてください。

●上下枠のスライダーは必ずねじで固定してください。

### 1. ドアの外し

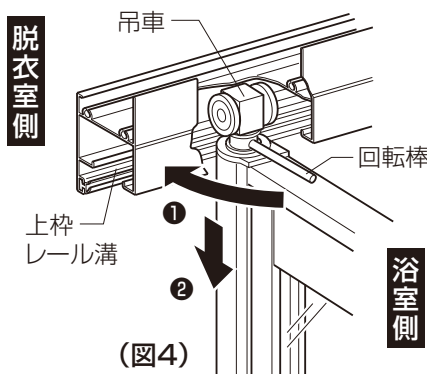
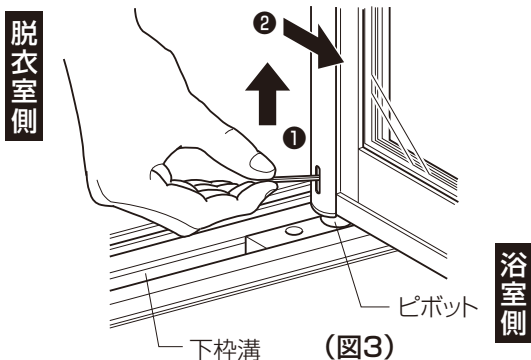
①上枠・下枠についているスライダーのねじをプラスドライバーで外し、スライダーを中央へ移動します。



※図は浴室側よりみて吊元(回転軸)が右側の場合を示します。(左吊元の場合は逆になります。)

②図のように釘などを差込み、ピボットを上げながら浴室側に出し、下枠溝から外します。(左右行ってください)

③障子を持ち上げながら指先で吊車を90°回転させて、上枠レール溝から外します。(左右行ってください)



※吊車に楊枝などの細い棒を挿入すると回転しやすくなります。

この穴に細い棒を挿入してください。

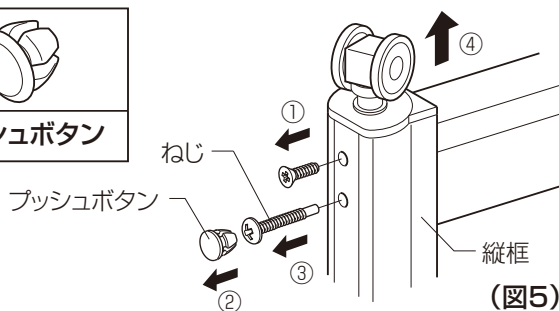
### 2. 吊車の取外し

①交換する方の縦框上部に付いているねじを外します。

②交換する方の縦框上部に付いているプッシュボタン(右図)を外します。プッシュボタンの縁に薄い板(定規など)を差込み、そのままプッシュボタンを持ち上げてください。

③プッシュボタンが取付いていた穴にプラスドライバーを挿入してねじを外します。

④吊車を上方向に引抜きます。



### 3.交換用吊車の取付け

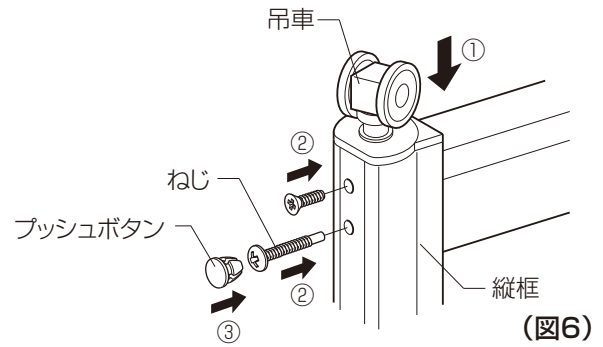
※取外したときと逆の要領で取付けてください。

- ①交換用吊車を縦框に挿入します。
- ②プラスドライバーで交換用吊車をねじで固定します。(2カ所)

#### ▲注意

- ねじは動かなくなるまで締めつけてください。締めつけがあまりいとドアが故障したり、思わぬ事故につながるおそれがあります。

- ③縦框にプッシュボタンを取付けます。



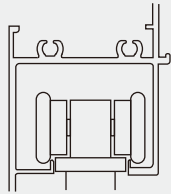
### 4.ドアの入れ方

※取外したときと逆の要領で取付けてください。

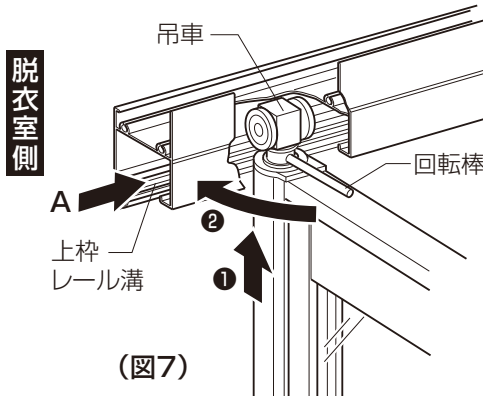
- ①上枠レール溝に吊車を入れ、障子を持ち上げながら指先で吊車を90°回転させて上枠にのせます。(左右行ってください)

#### ▲注意

- 吊車を上枠レール溝に必ずのせてください。

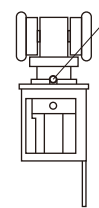


A矢视图

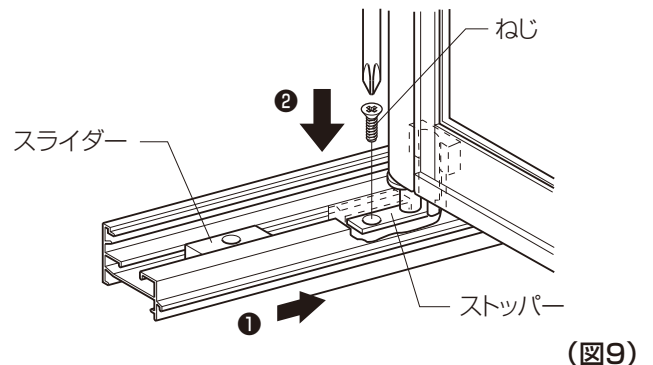
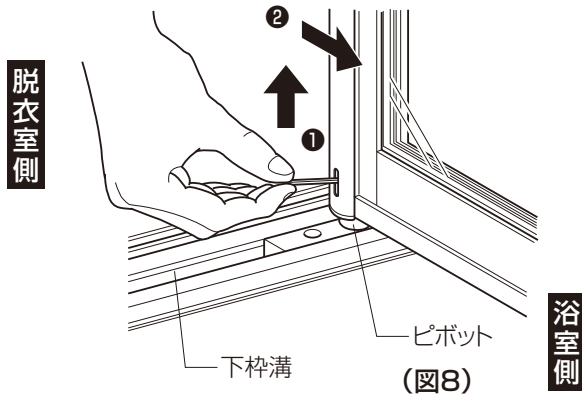


※吊車に楊枝などの細い棒を挿入すると回転しやすくなります。

この穴に細い棒を挿入してください。



- ②図のように釘などを差込み、ピボットを上げながら下枠溝に落とし込みます。(左右行ってください)
- ③中央へ移動させていたスライダを元の位置(回転軸側)に移動させ、縦框に押当て、ストッパーの穴に合わせてねじで固定します。



### ■交換後のチェック

- ドアがスムーズに開閉することを確認してください。