

IIXIL 浴室中折ドア ストッパー 交換手順書

必要な工具

プラスドライバー、釘など(ピボット用)、楊枝などの細い棒(吊車用)

■交換される方へのお願い

●本手順書で使われているマークには、以下のような意味があります。

▲注意 …取付けを誤った場合に、使用者などが中程度の傷害・軽傷を負う危険又は物的損害の発生が想定されます。

■交換手順

▲注意

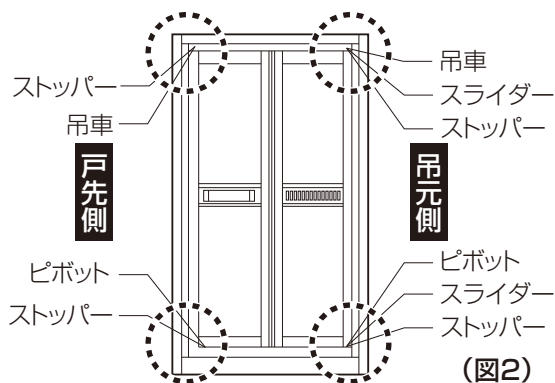
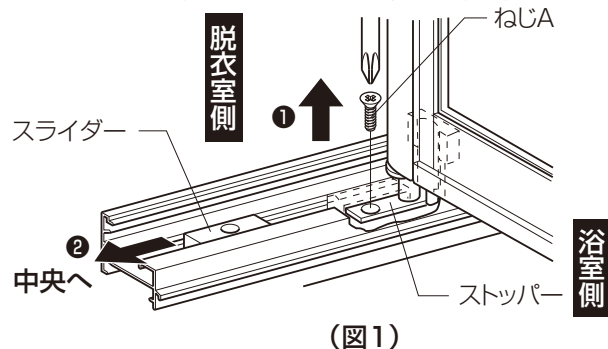
※ドアが外れ思わぬケガをするおそれがあります。下記事項をお守りください。

●ストッパーを交換後、再びドアをドア枠に入れるときは、吊車を上枠のレール溝に必ずのせてください。

●上下枠の 슬라이ダーは必ずねじで固定してください。

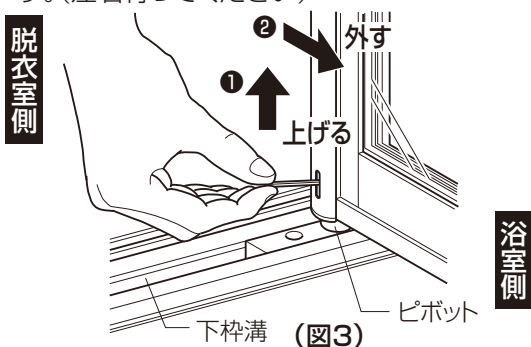
1.ドアの取外し

①上枠・下枠についている 슬라이ダーの“ねじA”をプラスドライバーで外し、スライダを中央へ移動します。

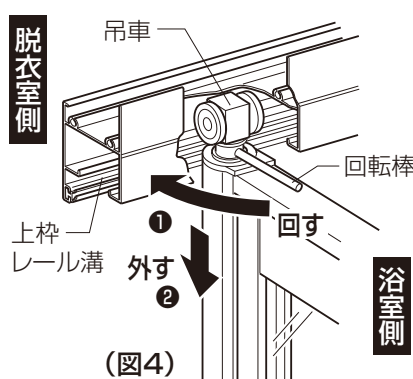


※図は浴室側よりみて吊元(回転軸)が右側の場合を示します。(左吊元の場合は逆になります。)

②図のように釘などを差込み、ピボットを上げながら浴室側に出し、下枠溝から外します。(左右行ってください)



③障子を持ち上げながら指先で吊車を90°回転させて、上枠レール溝から外します。(左右行ってください)



※吊車に楊枝などの細い棒を挿入すると回転しやすくなります。



2.ストッパーの取外し

●ストッパーの“ねじB”をプラスドライバーでゆるめて、ストッパーを取外してください。

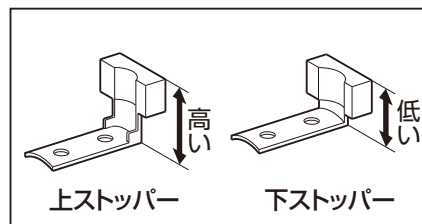
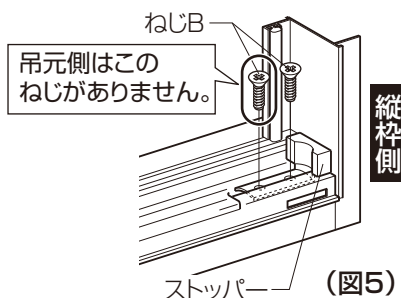
※上ストッパー、下ストッパー共に取外し方、取付け方は同じです。

※吊元側はスライダを取外すときにねじを1本取外しているため、ここで取外すねじは1本のみです。

3.ストッパーの取付け

●ストッパーを“ねじB”で取付けてください。

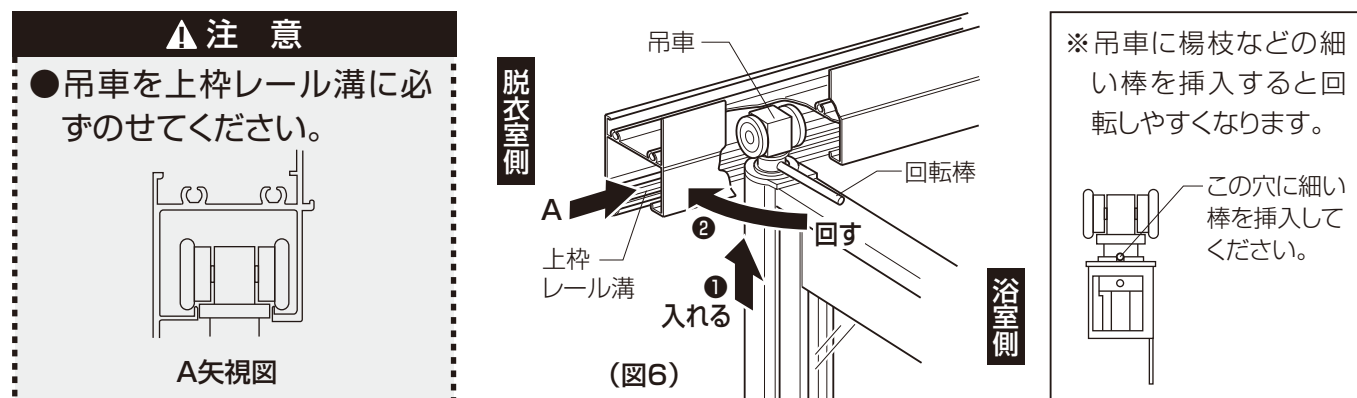
※吊元側のストッパーは、縦枠側の穴のみ“ねじB”で締付けてください。



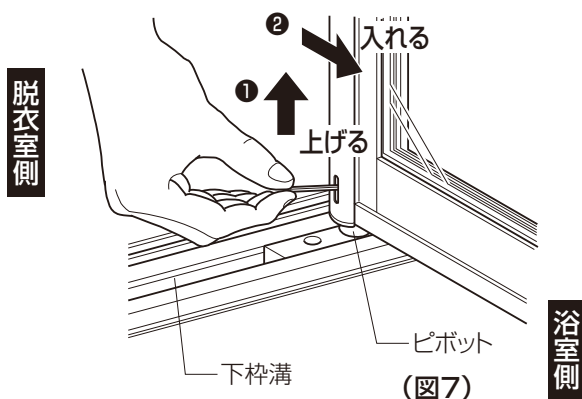
4.ドアの入れ方

※取外したときと逆の要領で取付けてください。

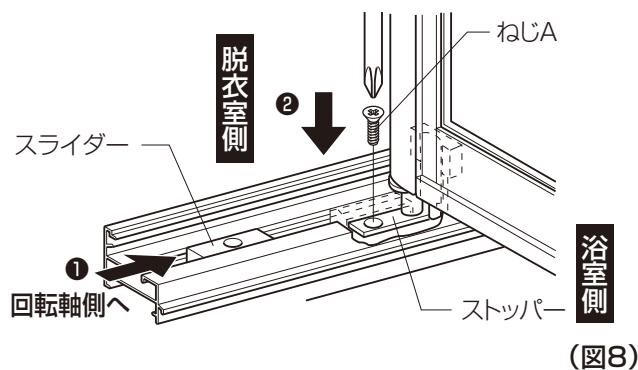
①上枠レール溝に吊車を入れ、障子を持ち上げながら指先で吊車を90°回転させて上枠にのせます。(左右行ってください)



②図のように釘などを差込み、ピボットを上げながら下枠溝に落とし込みます。(左右行ってください)



③中央へ移動させていたスライダを元の位置(回転軸側)に移動させ、縦框に押当て、ストッパーの穴に合わせて“ねじA”で固定します。



■交換後のチェック

●ドアがスムーズに開閉することを確認してください。