

IIXIL 浴室中折ドア 非常救出ツマミ 交換手順書

必要な工具	直尺(小)など硬くて1mm×15mmの板状のもの(なければマイナスドライバー)×2本
-------	--

■交換される方へのお願い

●本手順書で使われているマークには、以下のような意味があります。

▲注意 …取付けを誤った場合に、使用者などが中程度の傷害・軽傷を負う危険又は物的損害の発生が想定されます。

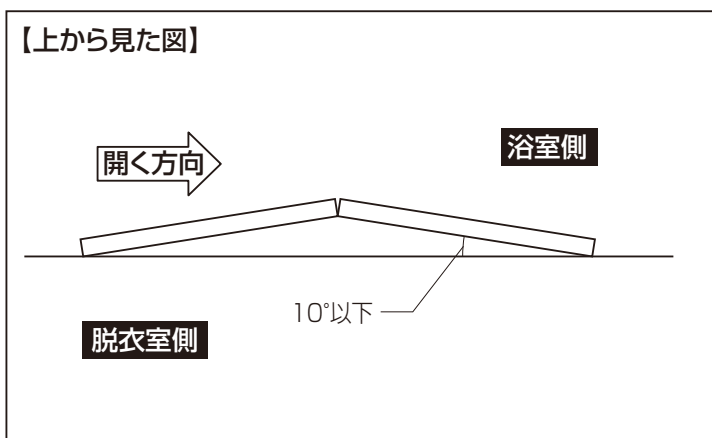
■交換手順

▲注意

●非常救出ツマミを交換後、再びドアをドア枠に入れるときは、上下ヒンジを枠のレール溝に必ずのせてください。ドアが外れ思わぬケガをするおそれがあります。

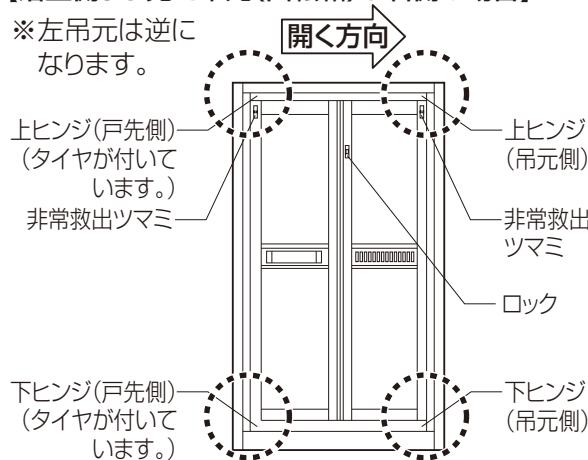
1. ドアの取外し

※ドアの取外しは、ドアを10°以下に開閉して行ってください。

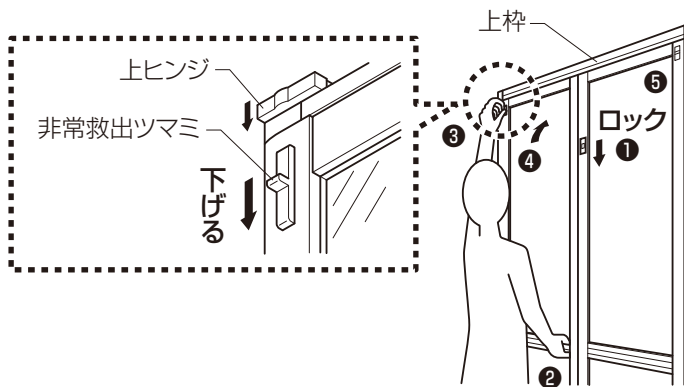


【浴室側より見て吊元(回転軸)が右側の場合】

※左吊元は逆になります。

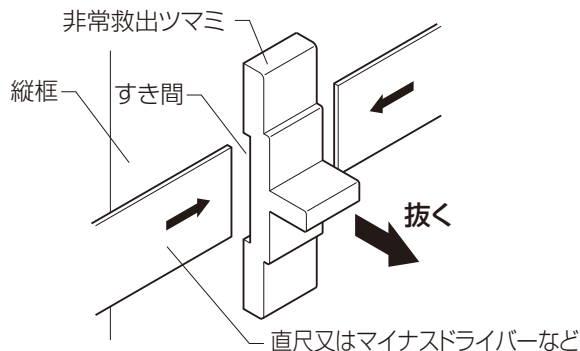
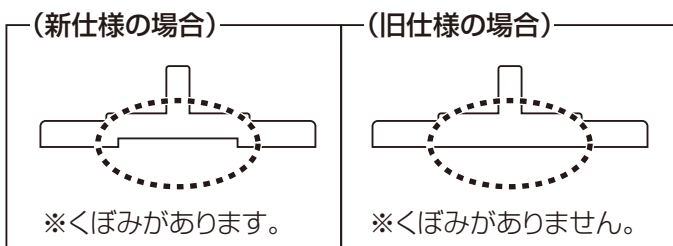


- ①ロックを解錠します。
- ②把手を握ります。(ドアが外れるまで離さないでください。)
- ③左上の非常救出ツマミを下げます。
- ④ドアを押して上枠レールから上ヒンジを外します。
- ⑤右側も同じ手順で外してください。
- ⑥ドアを持ち上げて、枠から取外してください。



2. 非常救出ツマミの取外し

※非常救出ツマミは新旧2種類あります。



(新仕様の場合)直尺又はマイナスドライバーを2本使い、非常救出ツマミのくぼみに差込ませます。

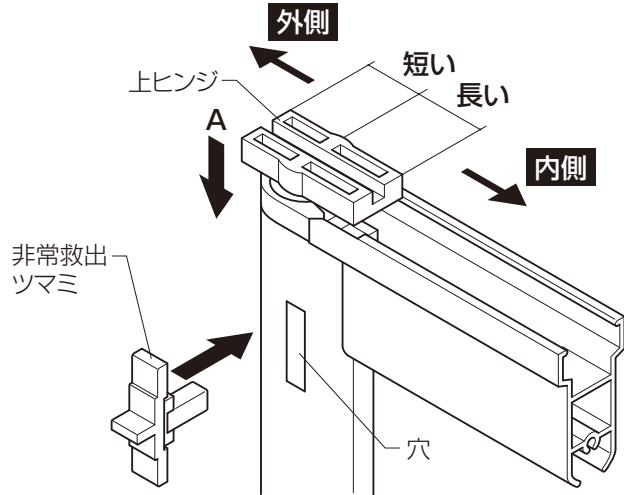
右上図矢印の方向に抜いてください。

(旧仕様の場合)マイナスドライバーを差込むすき間はあります。

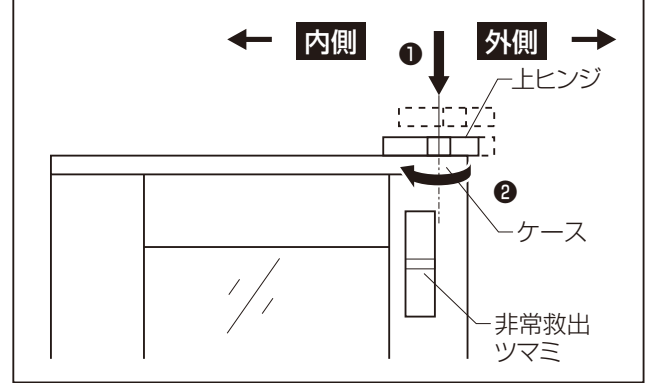
ドアと非常救出ツマミの間にマイナスドライバーを差込み、こじるようにして外してください。

3.非常救出ツマミの取付け

- ①上ヒンジの向きを足の短い方が外側であることを確認してください。(足の短い方が内側の場合は反転させてください。)
- ②上ヒンジを下図矢印Aの方向に強く押した状態で非常救出ツマミを穴に差込んでください。



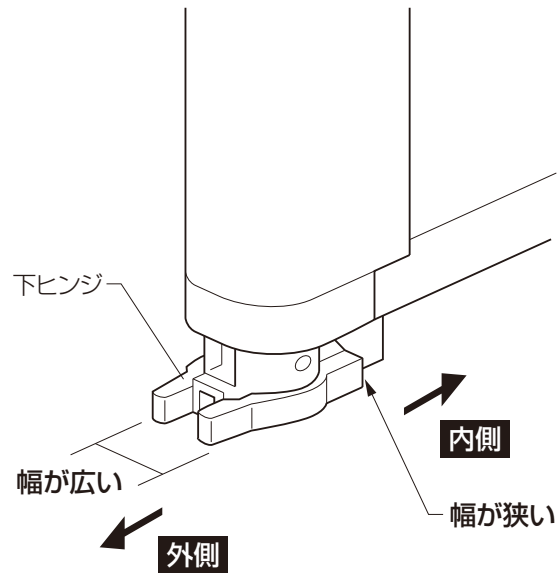
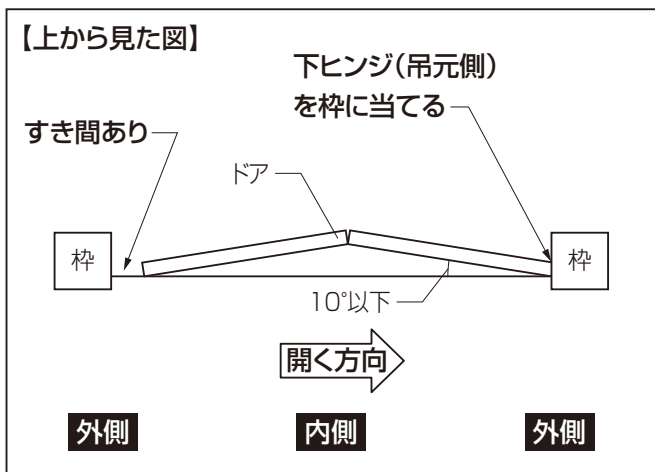
※非常救出ツマミを上下させて、上ヒンジが動かない場合、一度足の短い方を内側になるよう180°回転させて上ヒンジを下向きに押し込んだあと、再度足の短い方が外側になるよう上ヒンジを180°回転させてください。



4.ドアの取付け

※ドアの取付けは10°以下に開いた状態で行ってください。

- ①下ヒンジで足の幅が広い方を外側に向けてください。
- ②上ヒンジは足の短い方を外側に向けてください。
- ③下ヒンジを枠のレールにのせます。
(下ヒンジの吊元側は枠に当ててレールにはめこみます。)
- ④非常救出ツマミを下げて、上ヒンジを枠上部のレールに入れてください。



■交換後のチェック

- ドアの開閉が出来ることを確かめてください。
- 非常救出ツマミを下げてドアを脱衣側から浴室側へ押すとドアが枠の上側レールから外れることを確認してください。(確認後は非常救出ツマミを下へ押した状態で、上ヒンジを枠の上側のレールに戻してください。)