

LIXIL

引戸 戸車

交換手順書

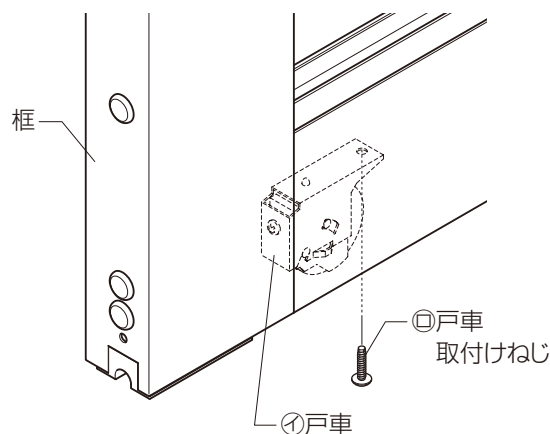
必要な工具

プラスドライバー

■交換手順

1. 戸車の取外し

- ①引戸を枠から外します。
- ②引戸の下側の㊸戸車取付けねじをプラスドライバーでゆるめて外し、①戸車を外します。



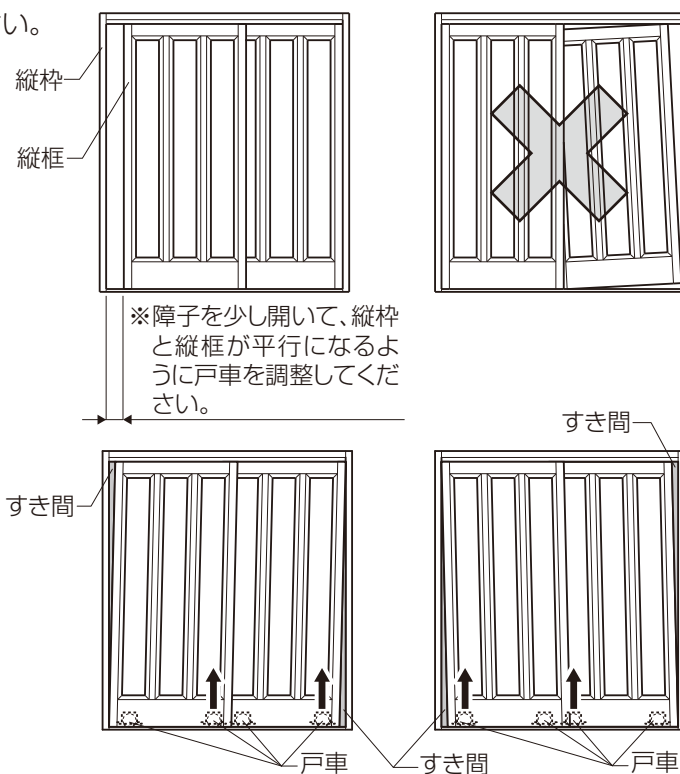
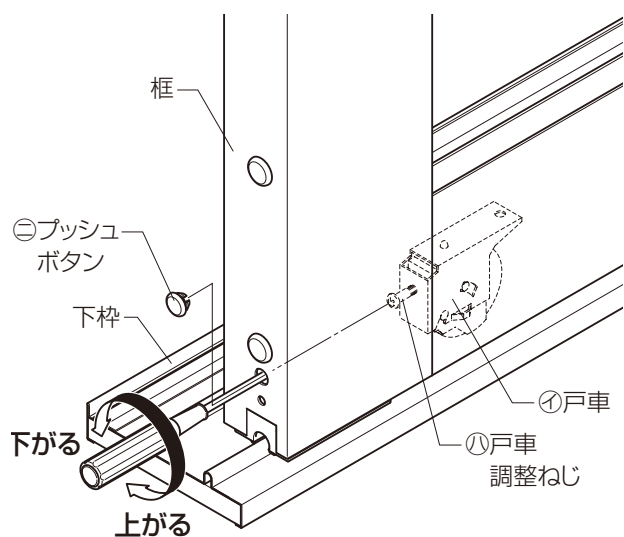
2. 戸車の取付け

- 下側から㊹戸車をはめ込み、プラスドライバーで㊸戸車取付けねじを締め込み、㊹戸車を固定してください。

3. 引戸の建付け調整(戸車の調整)

※引戸の納まりが悪い(縦枠と縦枠が平行でない)場合は、㊹戸車調整ねじを回して障子の傾き・ズレを直し、縦枠と縦枠が平行になるように調整してください。

- ①㊸プッシュボタンを外してください。
- ②プラスドライバーを㊸プッシュボタンを外した穴に入れ、ドライバーを回してください。(戸車はもっとも下がった状態でセットされています。戸車調整幅は、上方向に5~6mmです。)
- ④調整が済みましたら㊸プッシュボタンを取付けてください。



■交換後のチェック

- 取付けねじにゆるみがないことを確認してください。
- 障子がスムーズに開閉できることを確認してください。
- 鍵の施錠・開錠ができることを確認してください。