

LIXIL 上げ下げ窓用把手(とって) 交換手順書

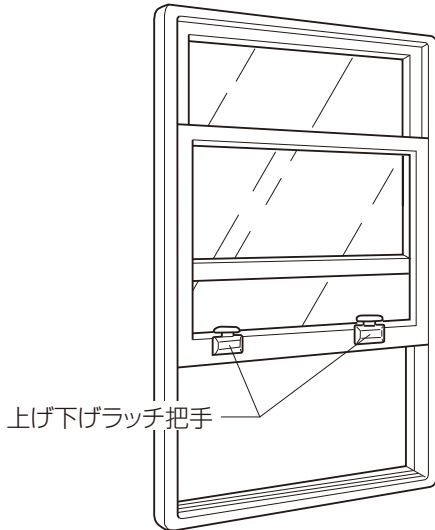
必要な工具

プラスドライバー・マイナスドライバー

■作業前に確認していただくこと

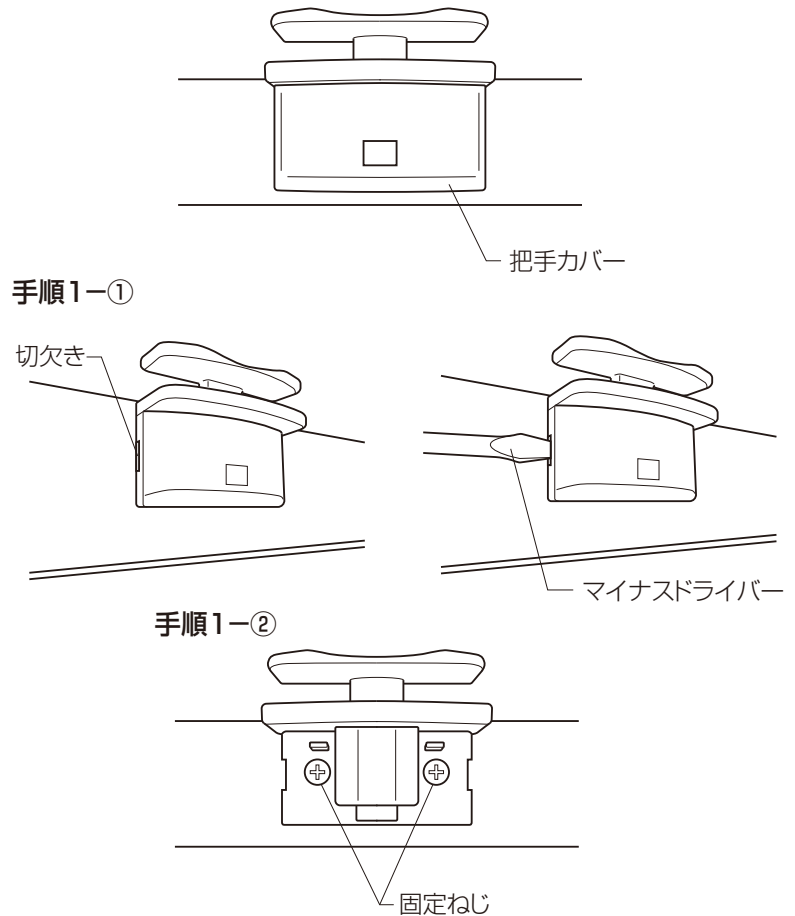
- 障子を全閉状態にしてください。交換中に障子が落ちる場合があります。
- 上げ下げラッチ把手には把手カバーがあるものとないものがあります。

■交換手順



1. 上げ下げラッチ把手の取外し

- ①把手カバーの左右の切欠きにマイナスドライバーを差し込みカバーを取外します。
※把手カバーがないタイプはこの作業は必要ありません。
- ②把手カバーの下に固定ねじがあります。プラスドライバーで固定ねじをゆるめて上げ下げラッチ把手を外します。



2. 上げ下げラッチ把手の取付け

- 交換用上げ下げラッチ把手を固定し、プラスドライバーで固定ねじを締めます。把手カバーを取付けます。

お願い

※電動ドライバーで締めないでください。
ねじが空回りする原因になります。

■交換後のチェック

- 障子を開けた状態で固定されるか確認してください。