

# LIXIL 出窓開き障子 カムラッチハンドルセット 交換手順書

必要な工具 | 手回しドライバー(プラスドライバー)

## ■交換される方へのお願い

●本手順書で使われているマークには、以下のような意味があります。

**▲注意** …取付けを誤った場合に、使用者などが中程度の傷害・軽傷を負う危険又は物的損害の発生が想定されます。

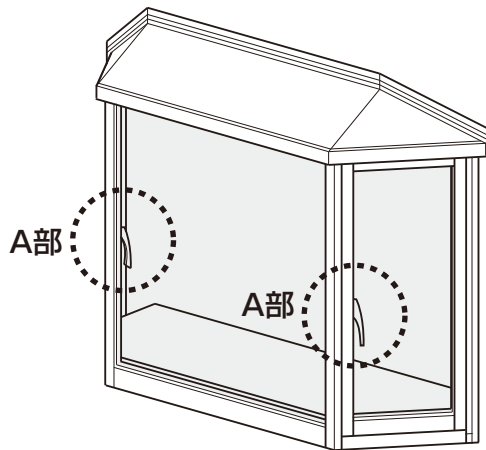
## ■交換手順

### ▲注意

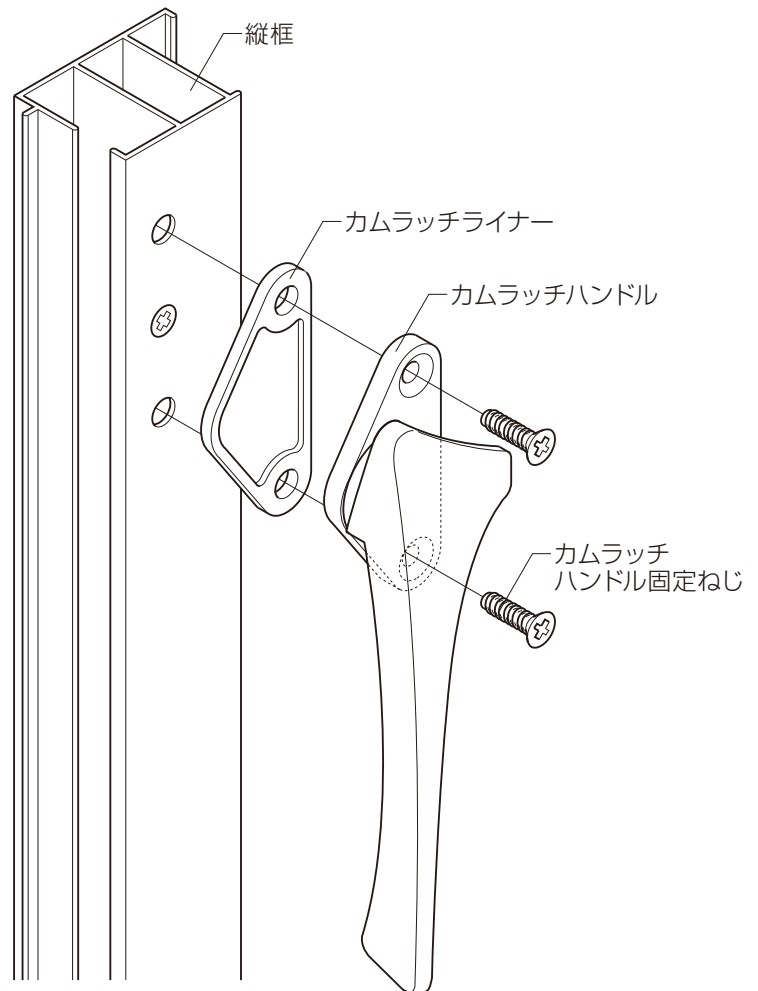
●障子が動かないように押えながら交換を行ってください。思わぬケガをするおそれがあります。

## 1 カムラッチハンドルの取外し

①開き障子のカムラッチハンドル固定ねじを外し、カムラッチハンドルとカムラッチライナーを取外します。



## ■A部詳細図



## 2 カムラッチハンドルの取付け

①取外しと逆の手順で、カムラッチハンドルとカムラッチライナーを取付けてください。

## ■交換後のチェック

●カムラッチハンドルのガタつき、カムラッチライナーの浮きがないことを確認してください。