

LIXIL サブロックねじカバー 交換手順書

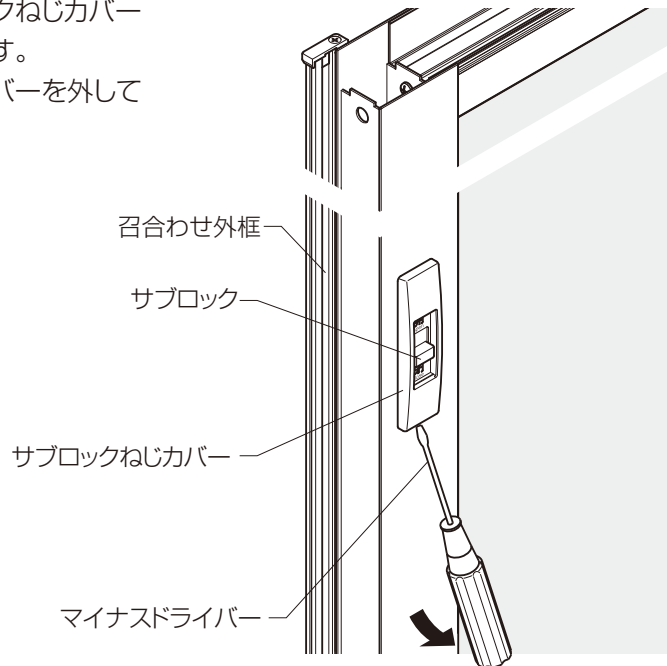
必要な工具

マイナスドライバー

■交換手順

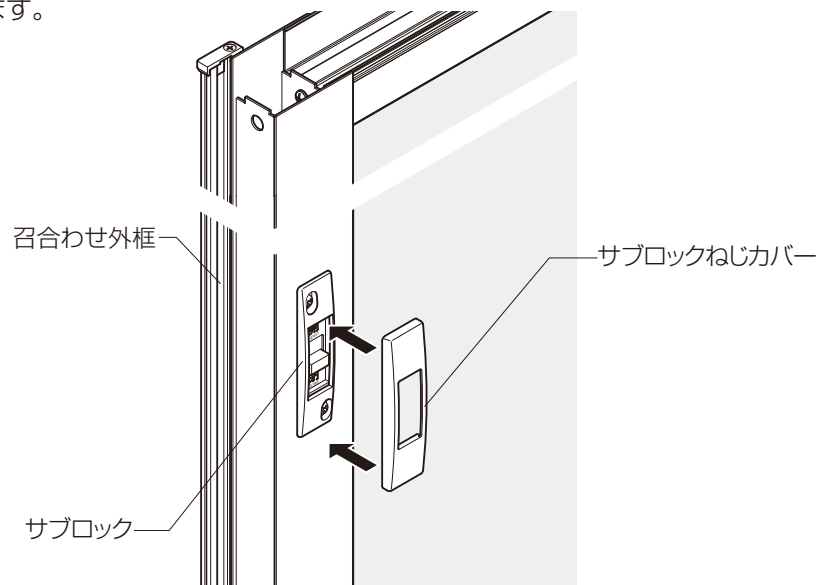
1. サブロックねじカバーの取外し方

- サブロックに付いているサブロックねじカバーをマイナスドライバーで取外します。
- ※サッシにキズが付かないようにカバーを外してください。



2. サブロックねじカバーの取付け方

- サブロックねじカバーを正面からはめ込みます。



■交換後のチェック

- ねじカバーが簡単に外れないことを確認してください。