

# LIXIL 横すべり出し窓 網戸用引手 交換手順書

必要な工具

プラスドライバー

## ■交換手順

### 1. 引手の取外し

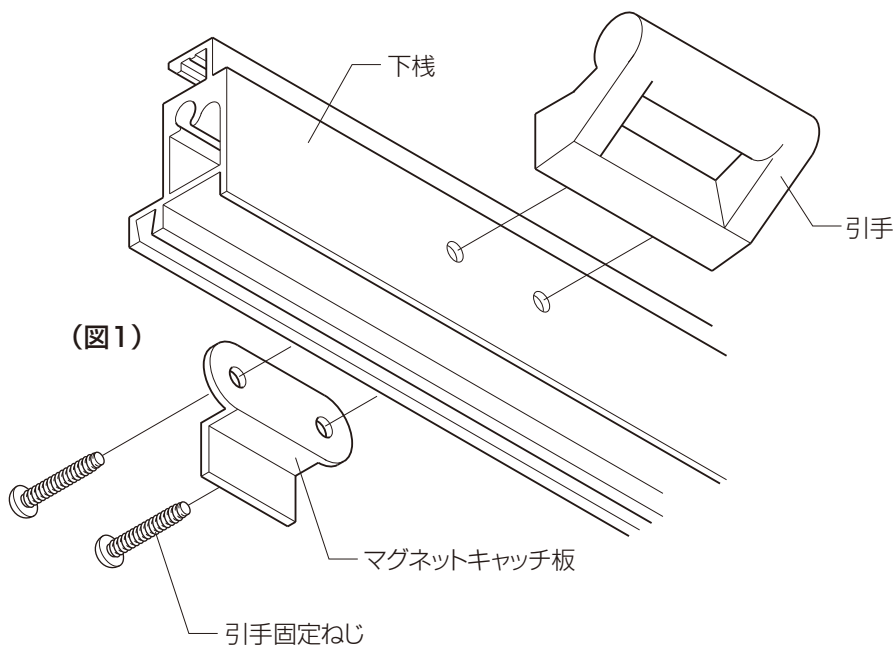
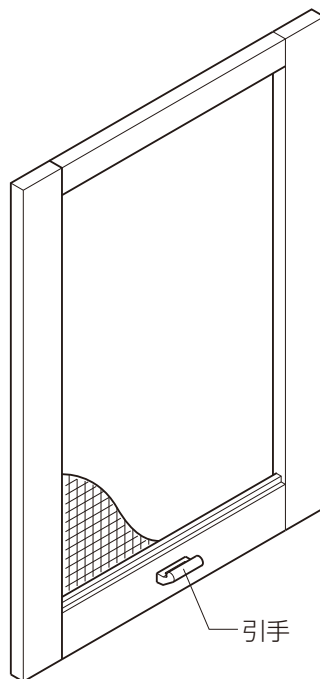
● 網戸を開き、網戸下枠に付いている引手固定ねじを取外してください。(図1)

※ 引手固定ねじを取外すとマグネットキャッチ板も外れますので、なくさないよう保管してください。

### 2. 引手の取付け

● 取外しと逆の手順で引手を取付けてください。

※ 1で取外したマグネットキャッチ板も同時に取付けてください。



## ■交換後のチェック

● 網戸の開閉操作を行い、引手がガタつかないか確認してください。