

LIXIL シンフォニー・デュオ 雨戸サッシ下枠締め受け 交換手順書

MTS-15E NET1 2016年3月30日発行

必要な工具

プラスドライバー

■交換手順

1. 下枠締め受けの取外し

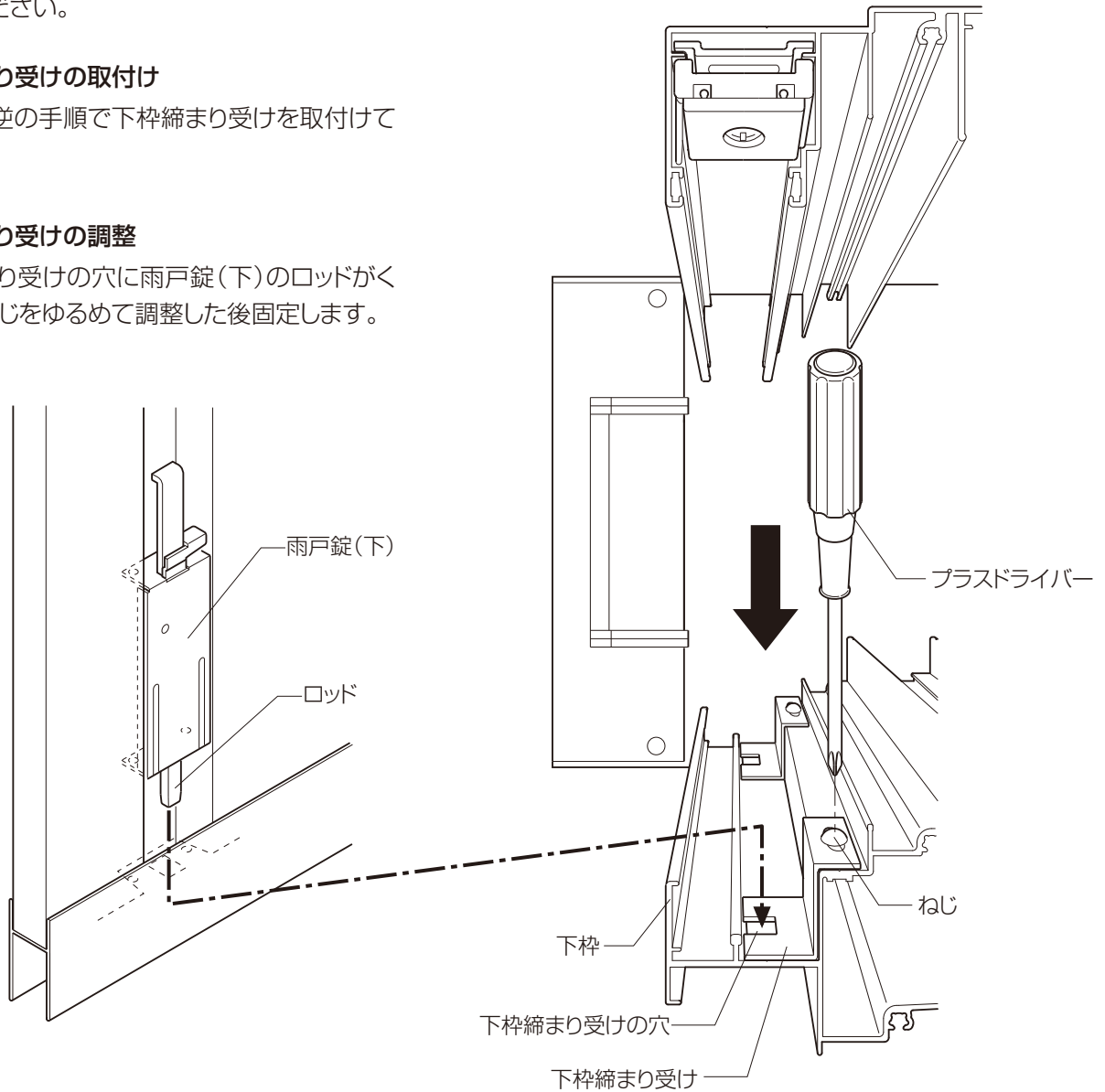
- 固定しているねじを外して、下枠締め受けを取外してください。

2. 下枠締め受けの取付け

- 取外しと逆の手順で下枠締め受けを取付けてください。

3. 下枠締め受けの調整

- 下枠締め受けの穴に雨戸錠(下)のロッドがくるよう、ねじをゆるめて調整した後固定します。



■交換後のチェック

- 雨戸を閉めて、雨戸錠(下)が下枠締め受けにはまることを確認してください。