

## カムラッチハンドル受け 交換手順書

必要な工具

マイナスドライバー(プラスドライバー)

## ■交換手順

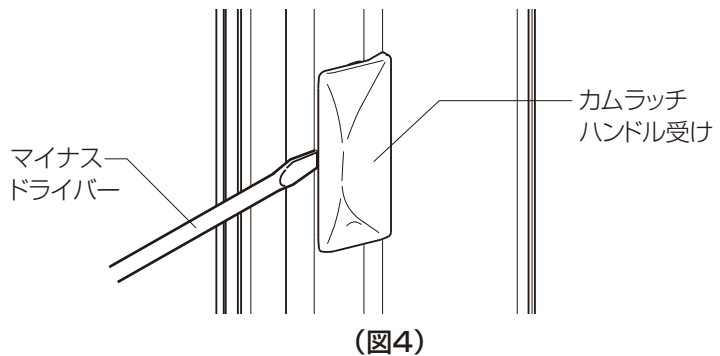
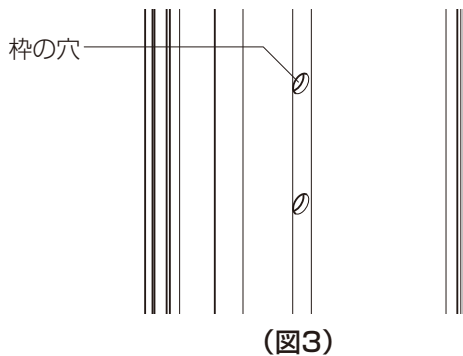
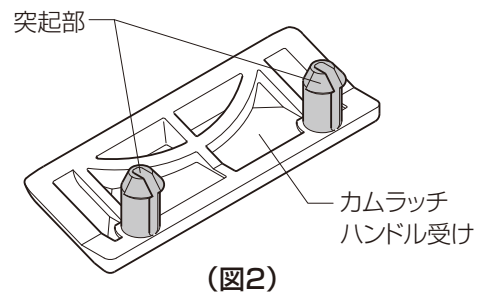
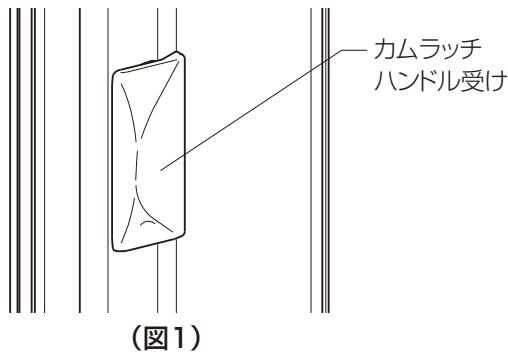
## 1.カムラッチハンドル受けの取外し

## 【部品表面にねじが無い場合(図1)】

- カムラッチハンドル受けの突起部(図2)が枠の穴(図3)にはまっていますので、枠とカムラッチハンドル受けの間にマイナスドライバーを差込んで(図4)、部品を少し浮かせた状態にしてから部品を取外してください。

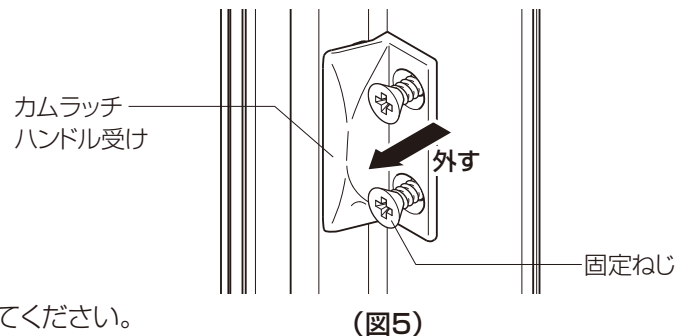
## 〈部品を取外す際のお願い〉

- ※枠とカムラッチハンドル受けの間にマイナスドライバーを差込む際、枠をキズつけたり、枠を変形させないように注意してください。



## 【部品表面にねじがある場合(図5)】

- 固定しているねじを外して、カムラッチハンドル受けを外してください。
- ※右図は縦すべり出し窓の絵になりますが、横すべり出し窓の場合も取外し方は同様になります。



## 2.カムラッチハンドル受けの取付け

- 取外しと逆の手順で、カムラッチハンドル受けを取付けてください。

## ■交換後のチェック

- 障子を閉めて、カムラッチハンドルが閉まることを確認してください。