

必要な工具

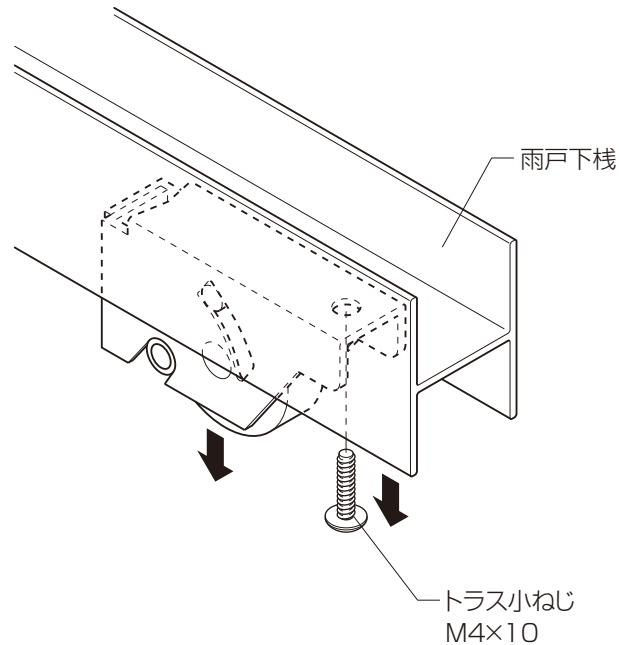
プラスドライバー

■交換手順

1.戸車の取外し

●戸車を取外します。

※下側より固定されているねじを取り、戸車を外します。



2.戸車の取付け

●戸車を取付けます。

※下側からはめ込み、付属のねじで取付けます。

