

必要な工具

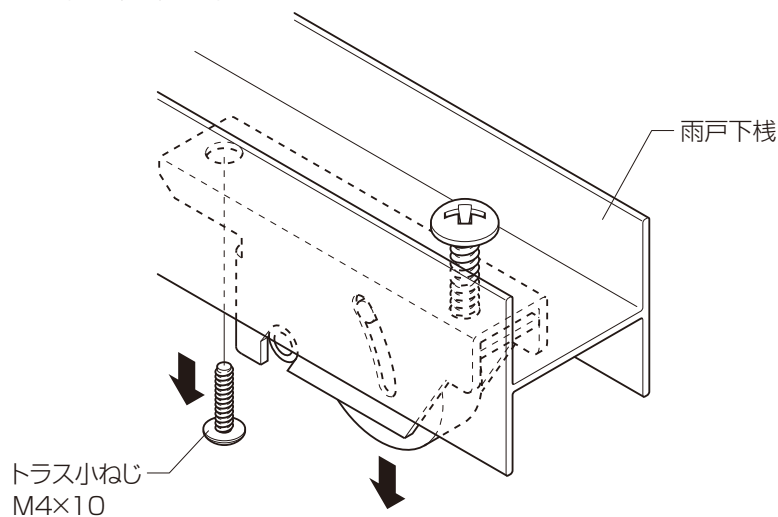
プラスドライバー

■交換手順

1. 戸車の取外し

●戸車を取外します。

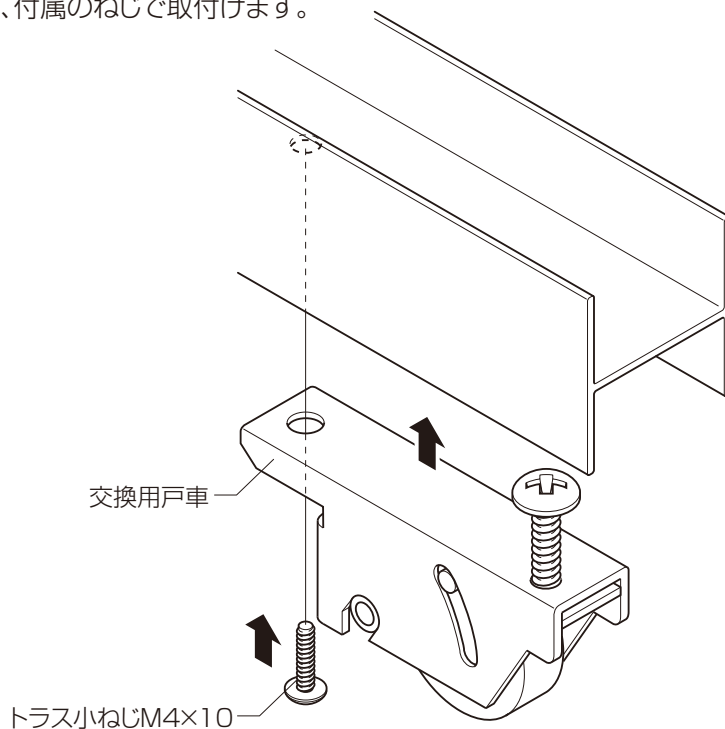
※下側より固定されているねじを取り、戸車を外します。



2. 戸車の取付け

●戸車を取付けます。

※下側からはめ込み、付属のねじで取付けます。



■交換後のチェック

●取付けねじのゆるみがないことを確認してください。