

LIXIL

## 雨戸錠【上用】

## 交換手順書

必要な工具

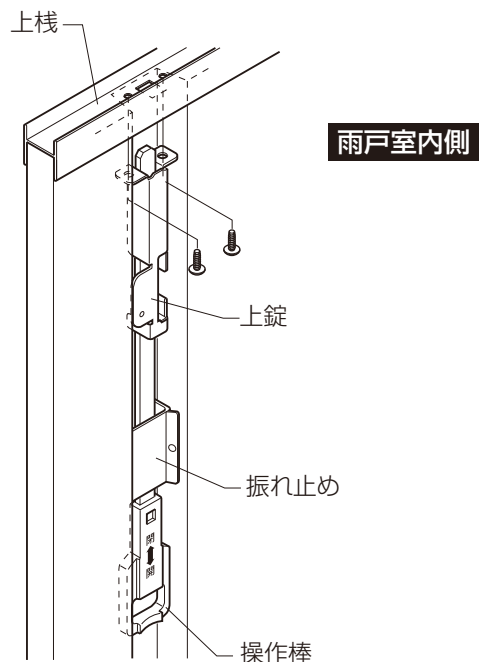
プラスドライバー

## ■交換手順

## ■雨戸錠の取付け

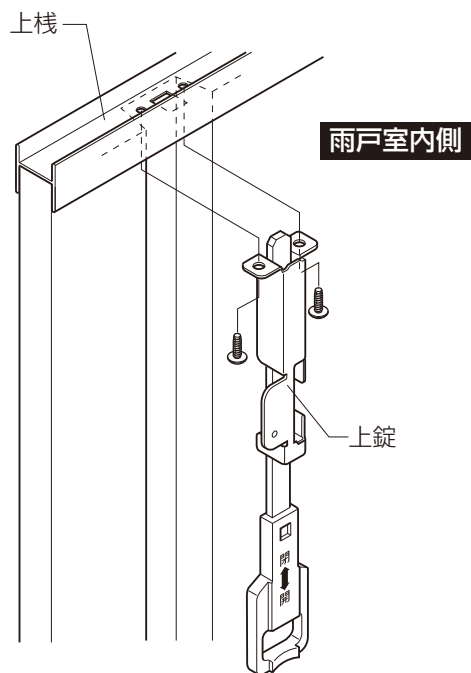
## ■Danアルミ雨戸II型用の場合

- 上錠の操作棒を上から振れ止めに挿入します。  
錠本体を雨戸内側から上棧にねじ止めします。



## ■Danパネル雨戸用の場合

- 上錠を雨戸内側よりはめ込み、上棧にねじ止めします。



## ■交換後のチェック

- 取付けねじのゆるみがないことを確認してください。