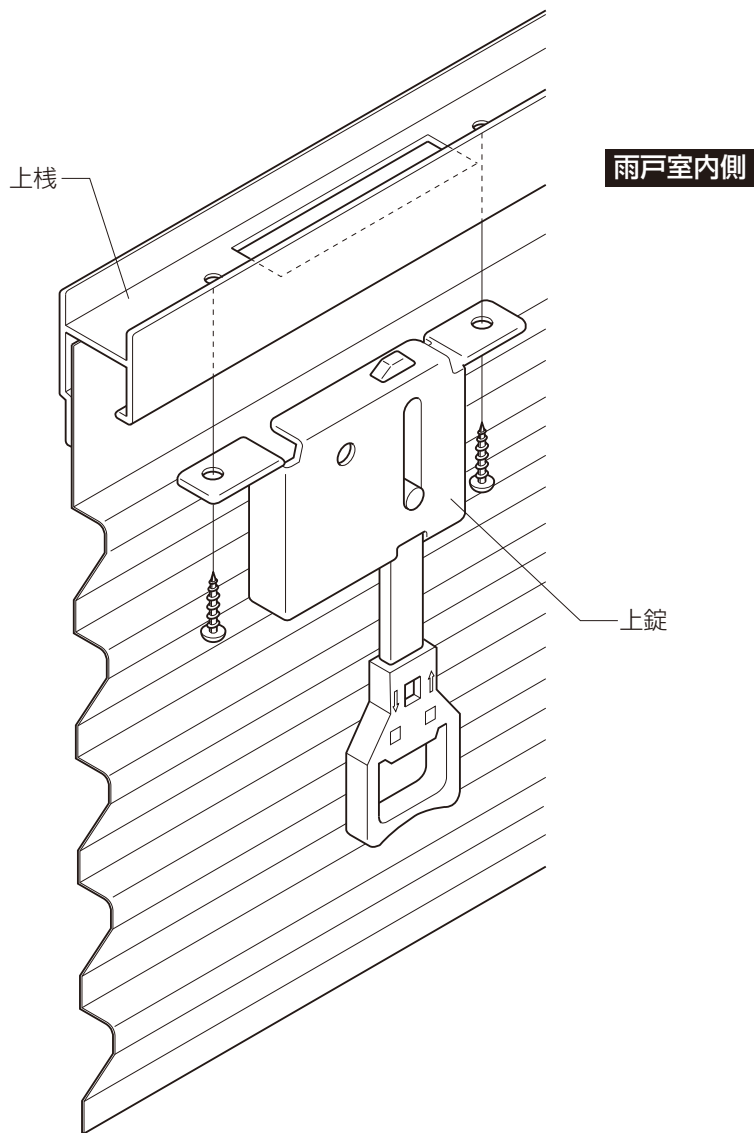


必要な工具	プラスドライバー
-------	----------

■交換手順

■雨戸錠の取付け

- 上錠を雨戸室内側よりはめ込み、上棧にねじ止めします。



■交換後のチェック

- 取付けねじのゆるみがないことを確認してください。