

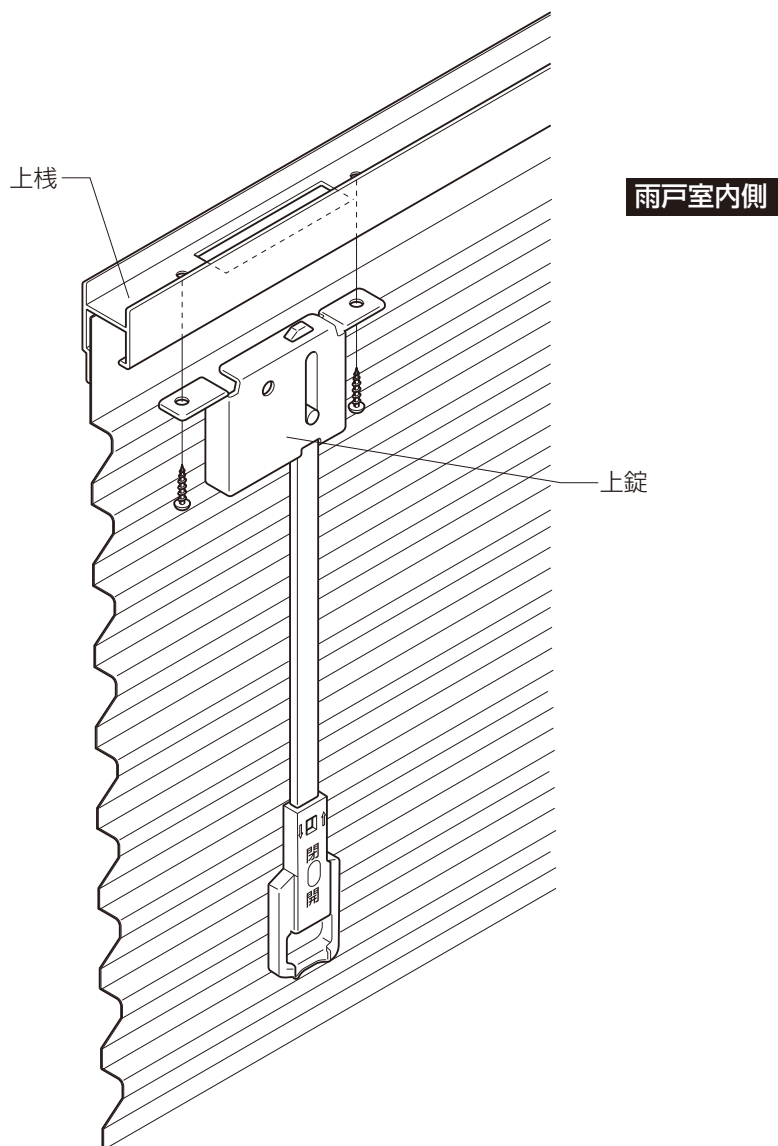
必要な工具

プラスドライバー

■交換手順

■雨戸錠の取付け

1. 雨戸内側より錠をはめ込みます。
2. 上棧にねじ止めします。



■交換後のチェック

- 取付けねじのゆるみがないことを確認してください。