

LIXIL

雨戸錠【上用】

交換手順書

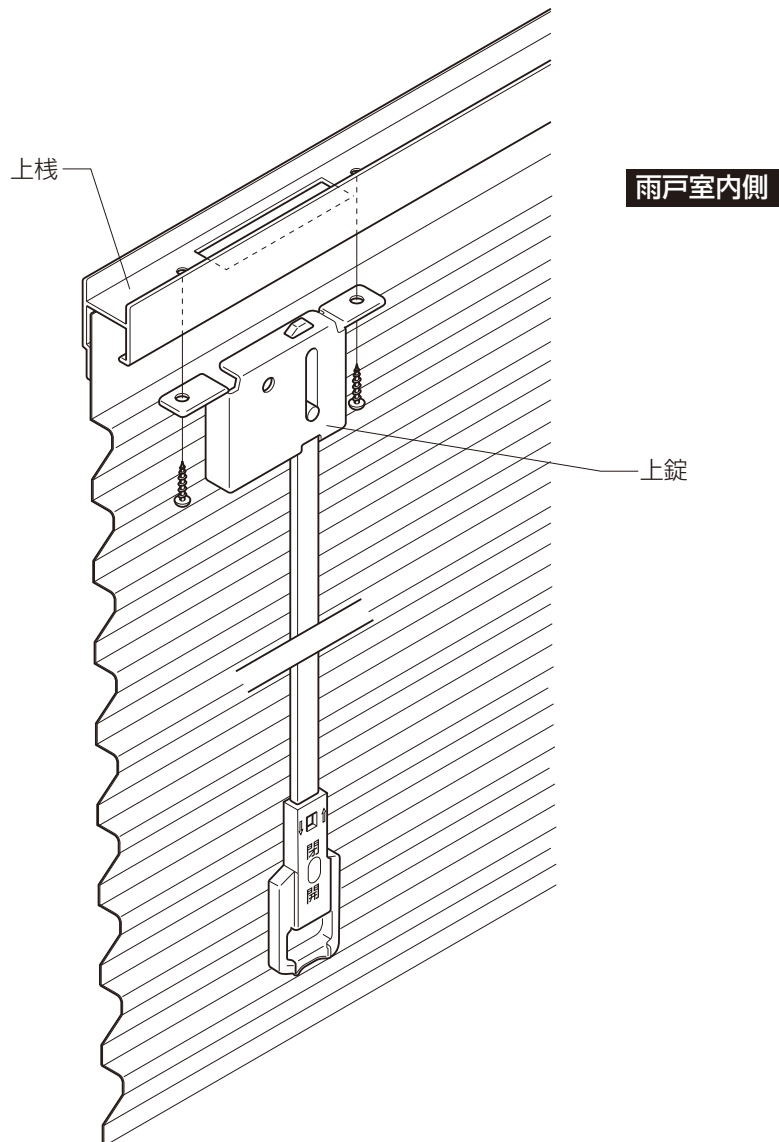
必要な工具

プラスドライバー

■交換手順

■雨戸錠の取付け

- 錠を雨戸室内側よりはめ込み、上棧にねじ止めします。



■交換後のチェック

- 取付けねじのゆるみがないことを確認してください。