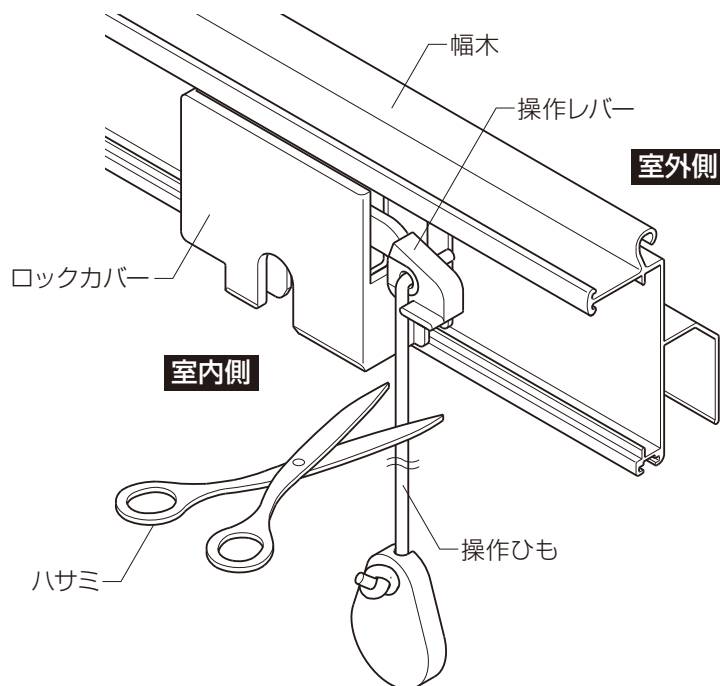


必要な工具	ハサミ
-------	-----

■交換手順

1 操作ひもの取外し

●操作ひものひも部をハサミで切り、取外します。



2 操作ひもの取付け

●操作レバーの穴部に交換用操作ひもの端部を通し、抜けないようにかたむすびします。

