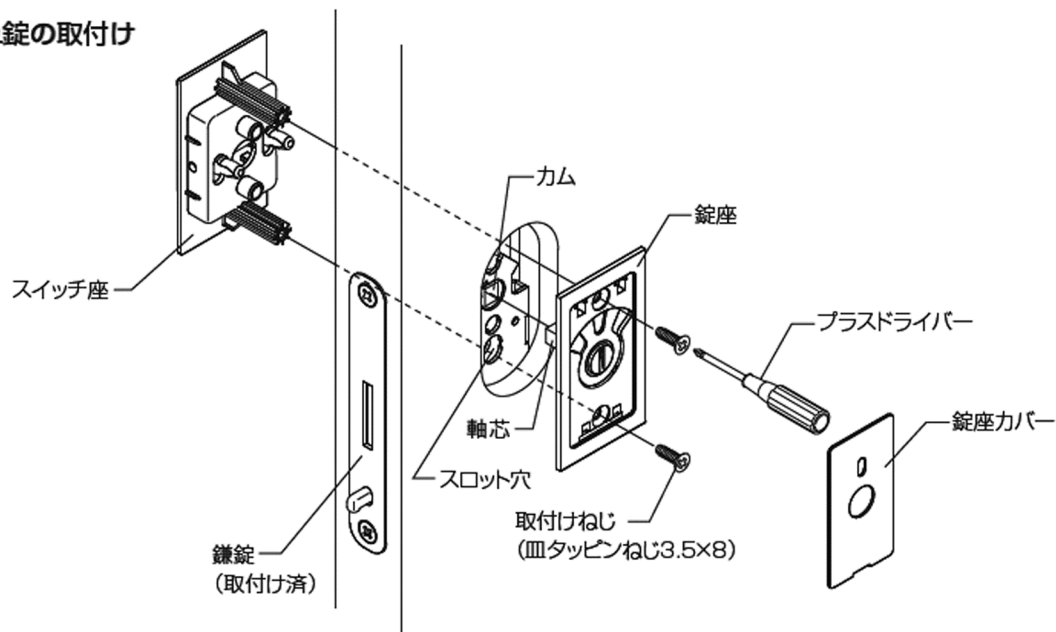
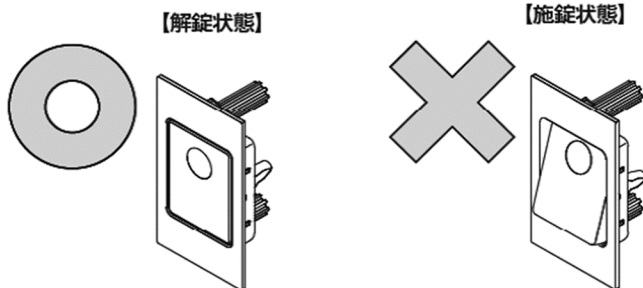


## ■プッシュ錠の取付け

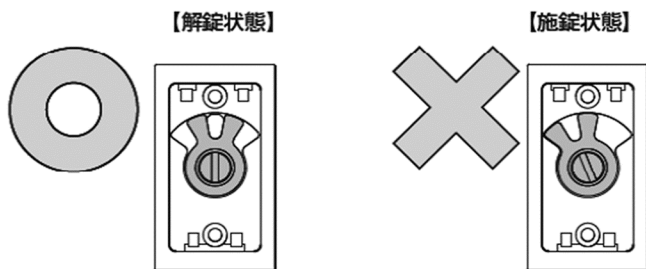


### 【錠の取付け】

- ①スイッチ座が解錠状態（フラットな状態）になっていることを確認して、スイッチ座を鎌錠のスロット穴に差込んでください。



- ②スイッチ座の軸心が解錠状態になっていることを確認して、錠座の軸芯を鎌錠のカムに差込んでください。



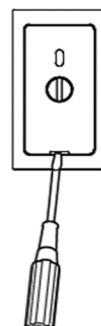
- ③スイッチ座と錠座を取付けねじで固定してください。

お願い  
 ※必ず手回しドライバーでネジを固定してください。  
 ※取付けねじを締め付け過ぎないでください。錠座が反ります。

- ④錠座カバーを錠座に取付けてください。

### 【錠の取外し】

- ①錠座カバー下部の切欠き部にマイナスドライバーを差込んで錠座カバーを外してください。



お願い  
 ※無理矢理カバーを外さないでください。錠座カバーが破損するおそれがあります。

- ②スイッチ座と錠座の取付けねじを緩めてください。  
 ③錠座とスイッチ座を外してください。