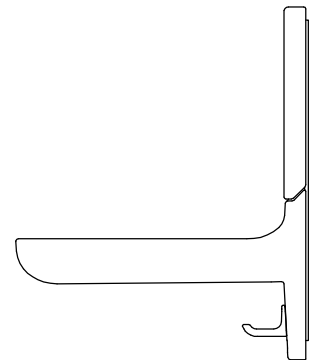
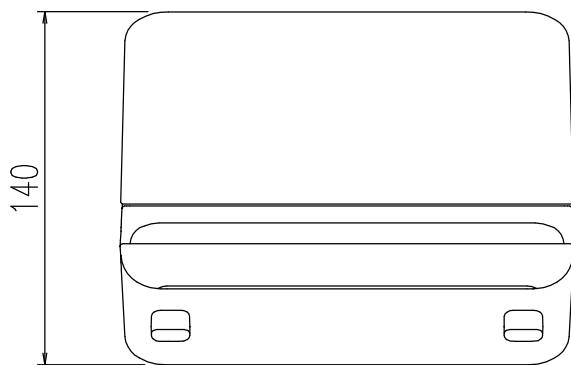
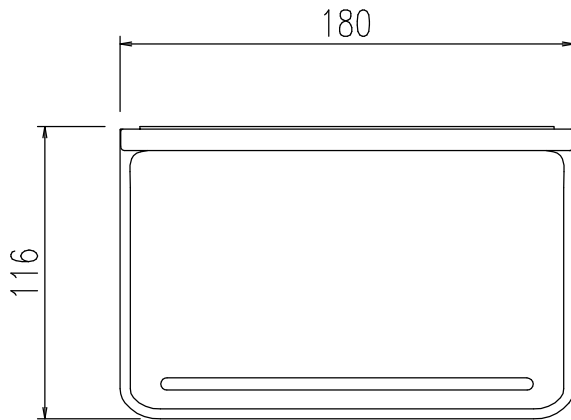


色: FW1(ホワイト)
 N11(ブラック)
 N73(ライトグレー)

特記事項	品名	収納棚	図面	担当	検図	図番
	品番	NT-180A(11)-1S	尺度	株式会社 LIXIL		
			1/3			
						日付



色：LW1(ファブリック調ホワイト)
LK1(ファブリック調ブラック)

特記事項	品名	図面	担当	検図	図番
	収納棚				日付
	品番	尺度	株式会社 LIXIL		
	NT-180A(12)-1S	1/3			