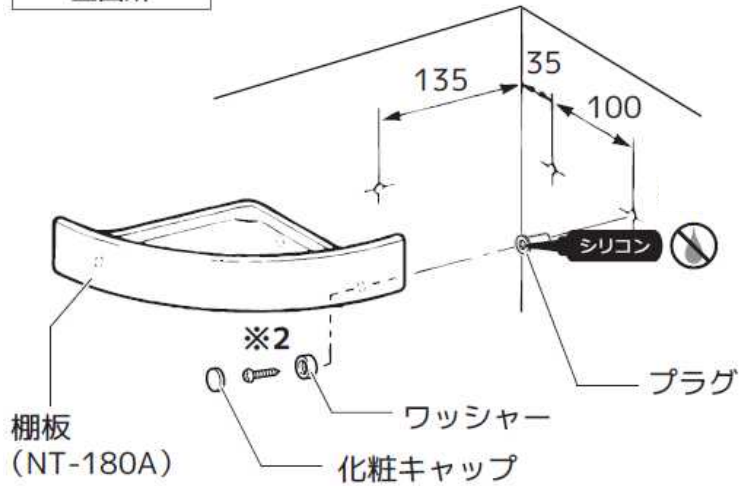


コーナー棚NT-180A(1S)の取付方法

 × 3 皿タッピンねじ (ステンレス) 4×25 鋼板 パネル用 同梱

 シリコン
全箇所



重要チェック

割れ防止のため、必ず①～③の順序で取り付ける。

