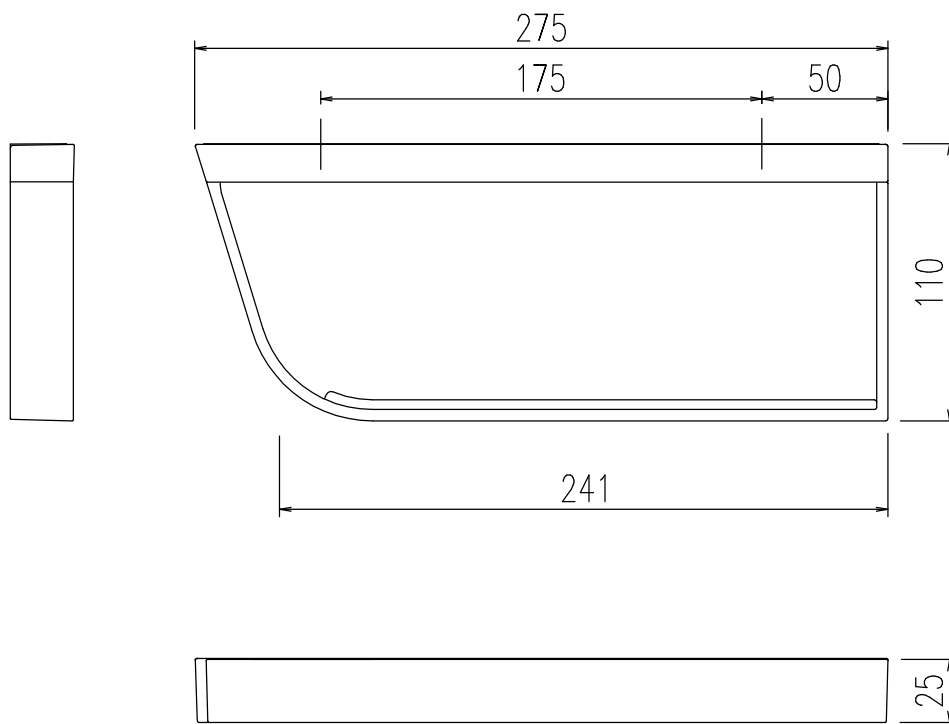


NT-275A(1)R-1S/C01+CH・・・ 本体：透明、化粧カバー：クロムメッキ

| | | | | | | |
|------|----|----------------|-----|-------------------|----|----|
| 特記事項 | 品名 | 収納棚 | 図面 | 担当 | 検図 | 図番 |
| | 品番 | NT-275A(1)R-1S | 尺度 | 株式会社 LIXIL | | |
| | | | 1/3 | | | |
| | | | | | | 日付 |



NT-275A(1)L-1S/C01+CH・・・ 本体：透明、化粧カバー：クロムメッキ

| | | | | | | |
|------|----|----------------|-----|-------------------|----|----|
| 特記事項 | 品名 | 収納棚 | 図面 | 担当 | 検図 | 図番 |
| | | | | | | 日付 |
| | 品番 | NT-275A(1)L-1S | 尺度 | 株式会社 LIXIL | | |
| | | | 1/3 | | | |