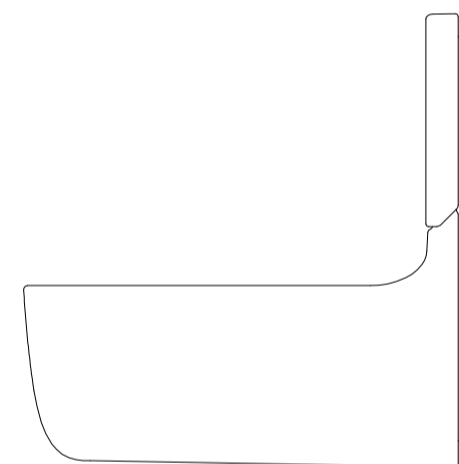
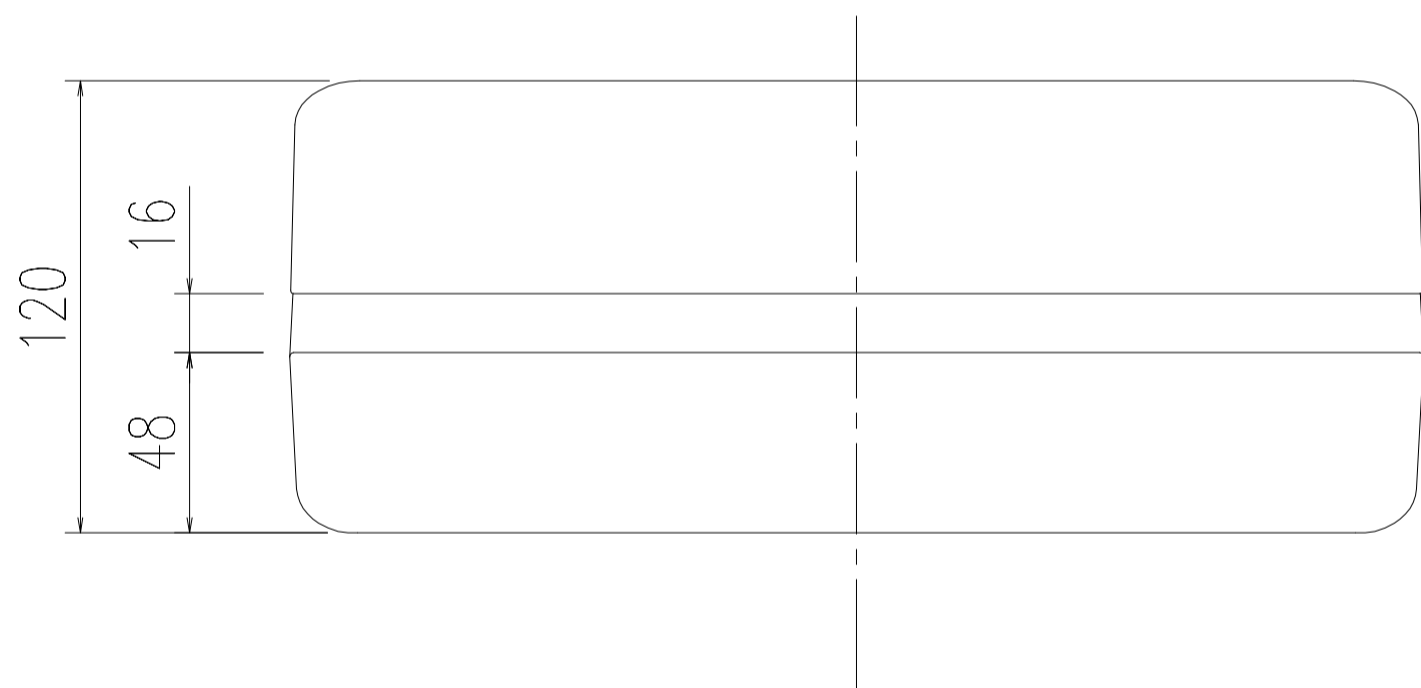
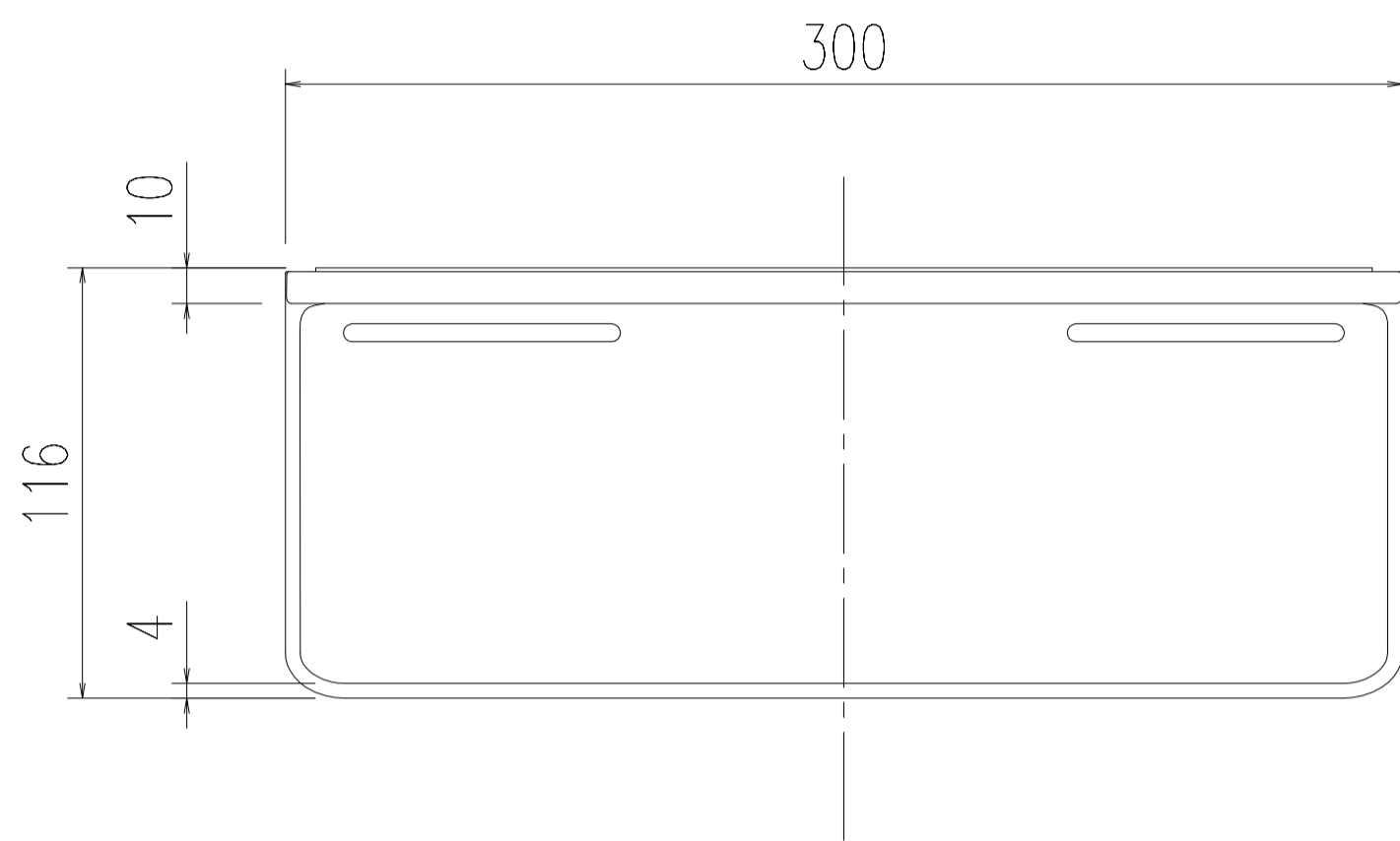


色: FW1 (ホワイト)  
 N11 (ブラック)  
 N73 (ライトグレー)

特記事項	品名	収納棚	図面	担当	検図	図番
	品番	NT-300A(4)-1S	尺度	株式会社 LIXIL		
			1/4			
						日付



色: LW1 (ファブリック調ホワイト)  
 LK1 (ファブリック調ブラック)

特記事項	品名	収納棚	図面	担当	検図	図番
	品番	NT-300A(5)-1S	尺度	<b>株式会社 LIXIL</b>		
			1/4			
						日付