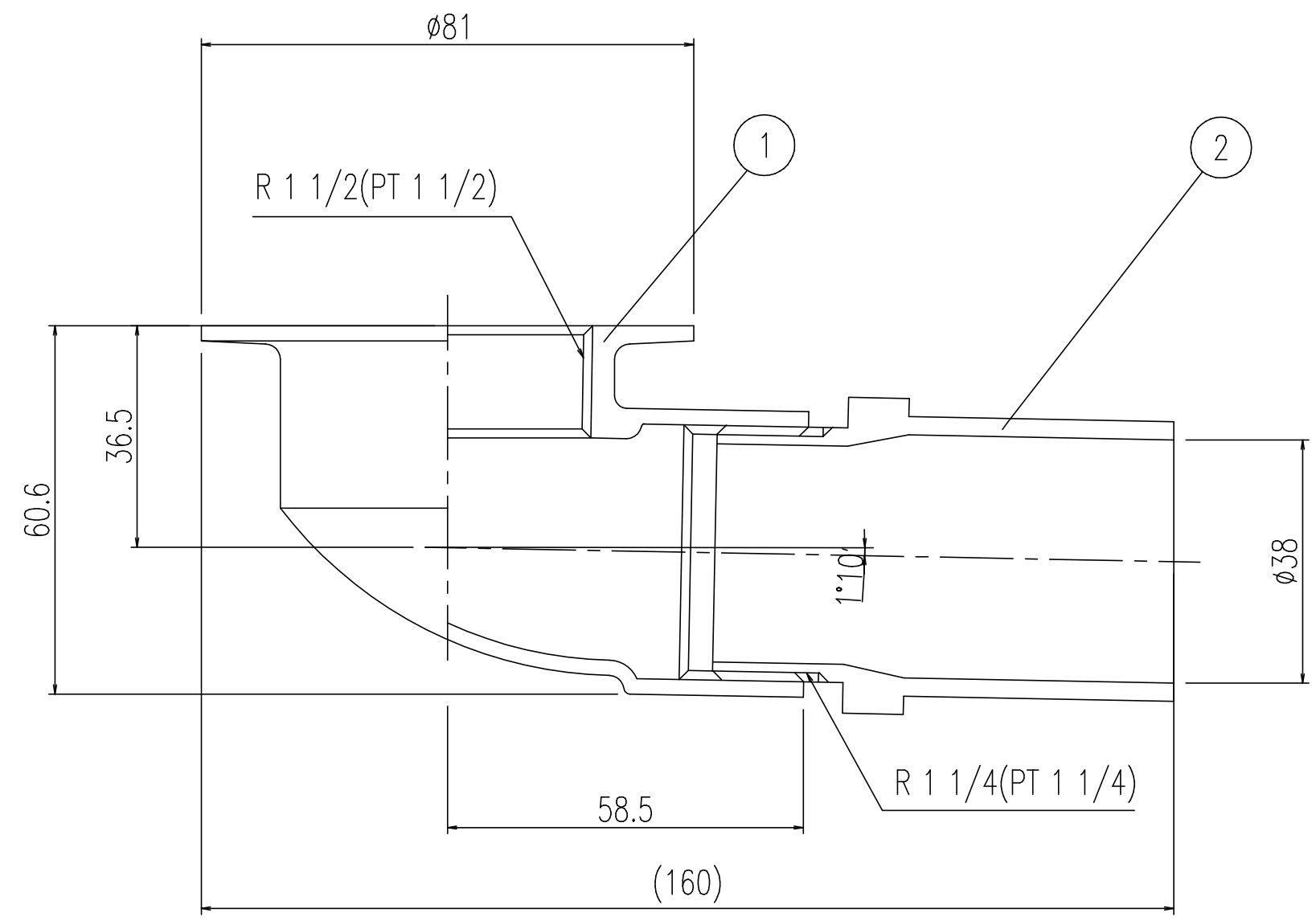


原図はA3で作成しております。

番号	部 品 名	数
1	排水エルボ	1
2	塩ビソケット	1



名称	直結排水金具	日付	1998.11.11
品番	PBF-5C	尺度	1/1
図番	SPB0230B	株式会社 LIXIL	