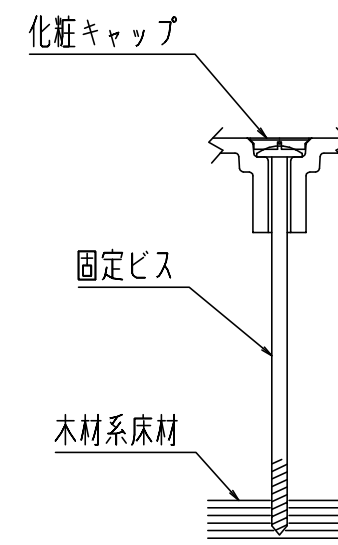
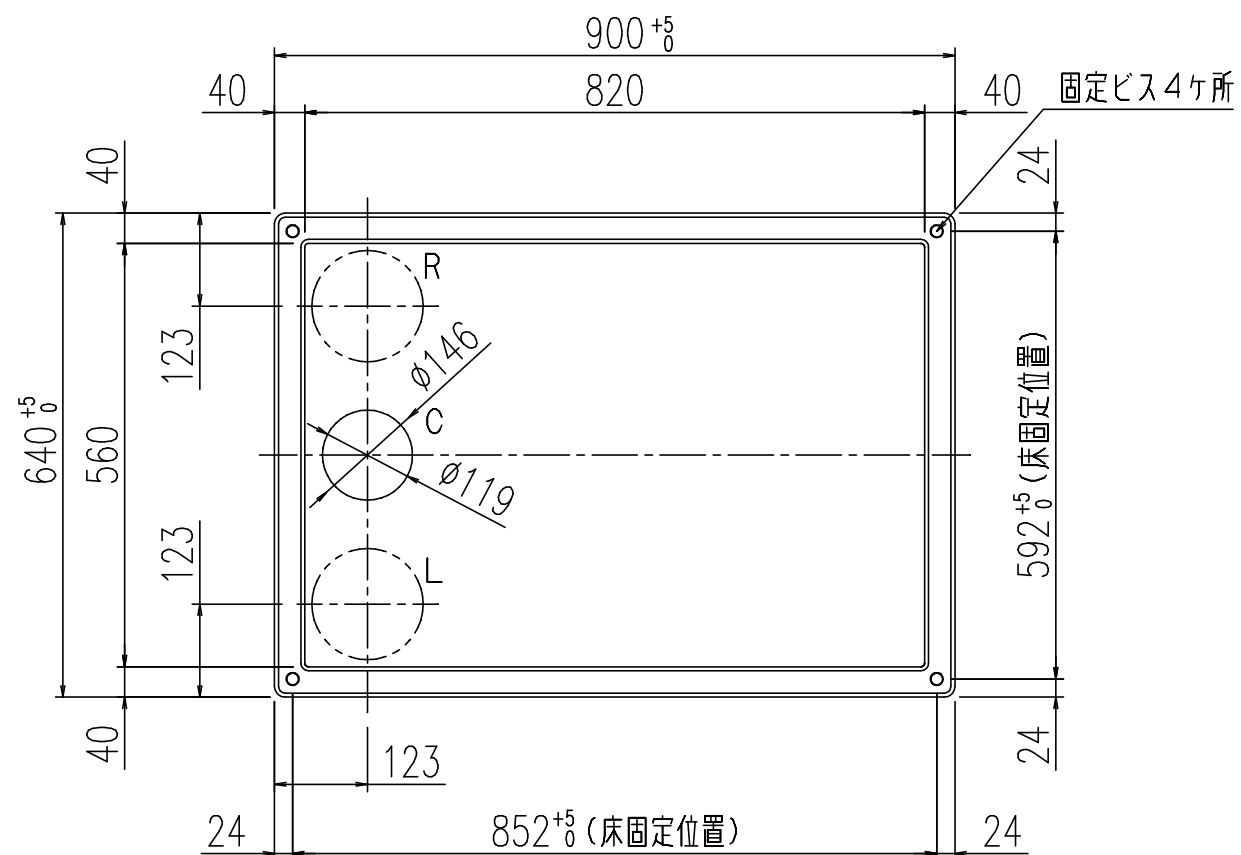
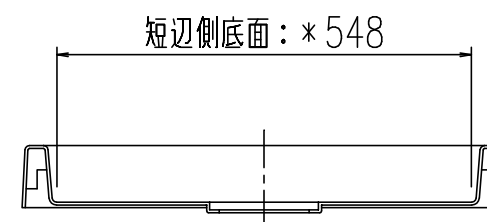
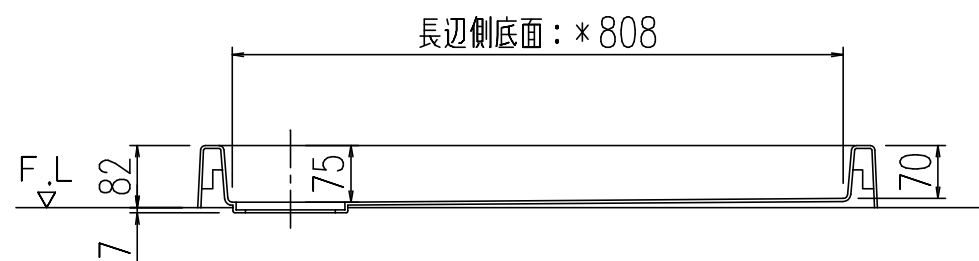


外 法	900 ⁺⁵ ×640 ⁺⁵ ×82 (H)
内 法	820×560×75 (H)
本 体	FRP
容 量	34L
固 定 金 具	PFL-100/FW1 (付属)
BL認定番号	BLWP011621



PFL-100/FW1 (φ6 L=100 4本, 化粧キャップ付)

固定ビス取付詳細図 S=1:2



注記) 1. *印のある寸法は、参考値です。

* BL 認定品

名称	洗濯機パン	日付	2020.04.01
品番	PF-9064C(L,R)/NW1-BL	尺度	1/10
図番	SPB4080	改訂	A
株式会社 LIXIL			