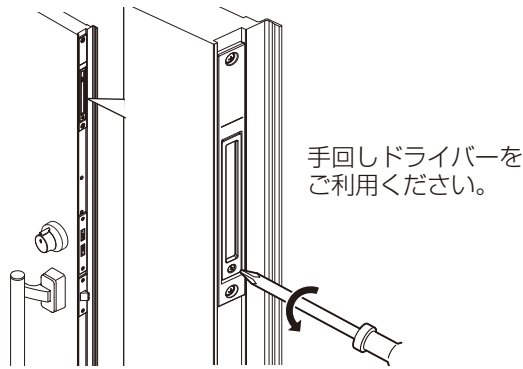


# 1. ご使用前に実施して頂きたいこと

- 1) 本製品はアルカリ乾電池 8 本で作動しています。始めに下記の手順で電池を入れてください。
- 2) 登録したリモコンキー以外は使用できません。右記の手順で登録してください。リモコンキーの再登録のときなども同様の手順になります。

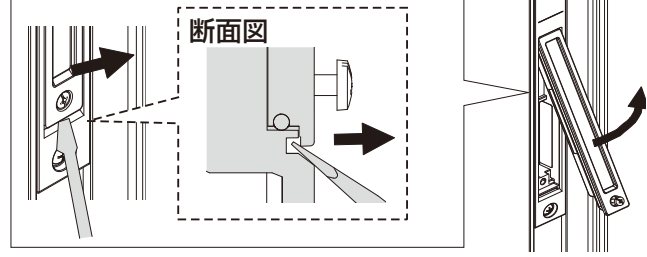
## ■電池の入れ方（交換の仕方）

①電池フタのねじを緩めます。



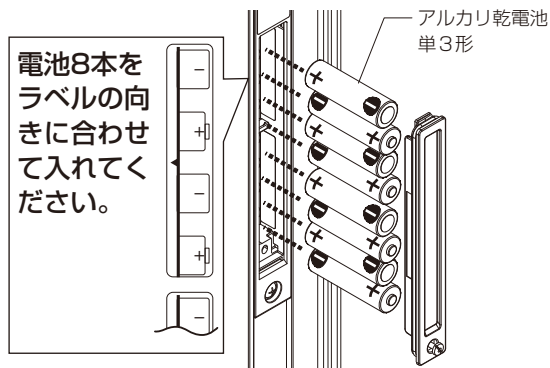
②電池フタを外します。

フタが固い場合は、下図のようにマイナスドライバー等で外してください。

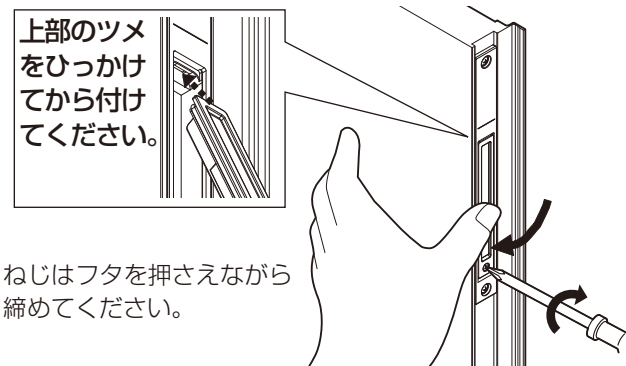


③新品の電池 8 本を入れます。

（交換時は、古い電池を全て取り出してから行ってください。）



④電池フタを閉め、ねじを締めます。



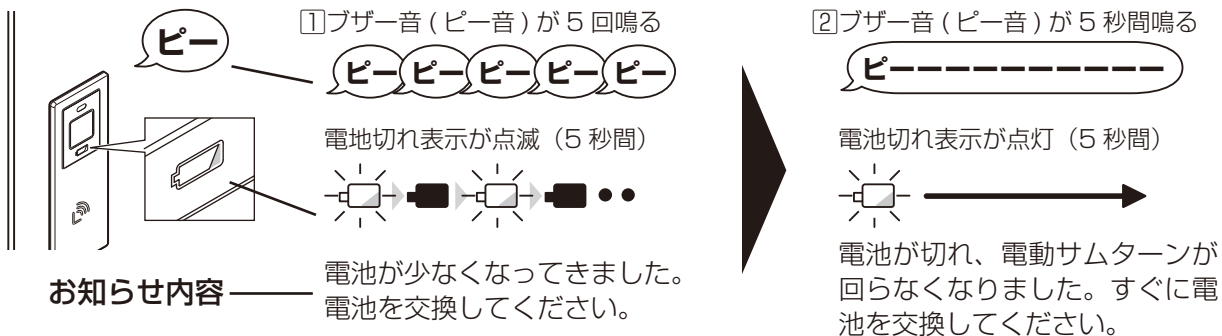
電池フタを閉めたときに『ピー——音』が鳴る場合は、電池の入れ間違いか、フタが半開きになっています。電池を入れ直してください。

### 電池を入れる時、交換時のお願い

- ・使い切った電池はすぐに機器から取出してください。
- ・8 本とも全てを同じ銘柄で新品の電池に交換してください。
- ・電池に水分や汚れ、キズが付かないようにしてください。
- ・アルカリ乾電池単 3 形をご使用ください。
- ・電池交換時期になりましたら、電池を交換してください。電池が不足すると電動サムターンが一時的に固くなる場合があります。

## ■電池の交換時期について

- ・電池寿命は、1 日 10 回のご使用で約 1 年です。（使用状況や環境によって、期間は前後します）
- ・電池寿命となり、交換が必要になりましたら操作時に次の内容にてお伝えします。



※電池切れ表示が点滅①してから電池切れ②になるまで数十回操作できますが表示が点きましたら速やかに電池を交換してください。

※極端に気温が低下した場合、電池交換のお知らせなく、急に電池切れとなり、作動しなくなることがあります。

※ S 型ハンドルの場合、電池切れ表示の形が楕円形になります。