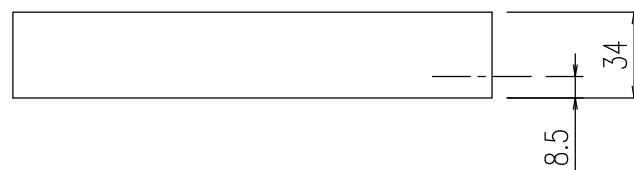
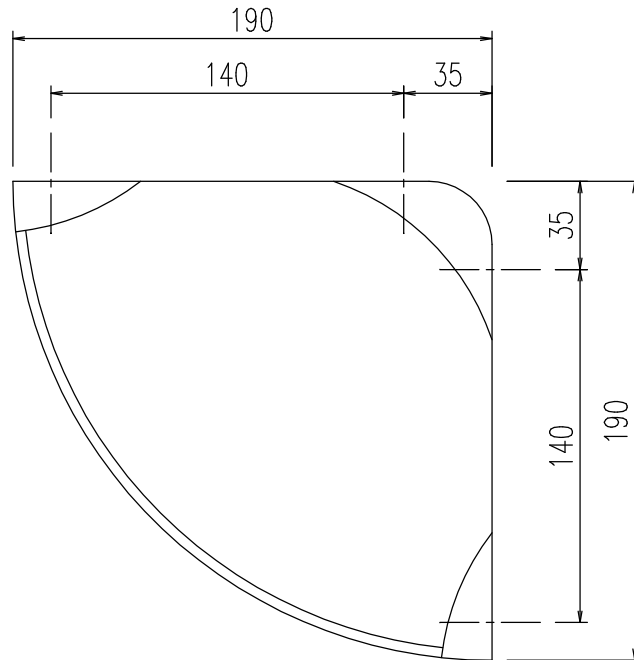


・取付ねじ(4本)

| | | | | | | |
|------|----|----------|-----|------------|----|----|
| 特記事項 | 品名 | 収納棚 | 図面 | 担当 | 検図 | 図番 |
| | 品番 | R8906-CC | 尺度 | 株式会社 LIXIL | | |
| | | | 1/3 | | | |
| | | | | | | 日付 |



・取付ねじ (M4×30 4本)

| | | | | | |
|------|----------|-----|-------------------|----|----|
| 特記事項 | 品名 | 図面 | 担当 | 検図 | 図番 |
| | 収納棚 | | | | 日付 |
| | 品番 | 尺度 | 株式会社 LIXIL | | |
| | R8906-KK | 1/3 | | | |