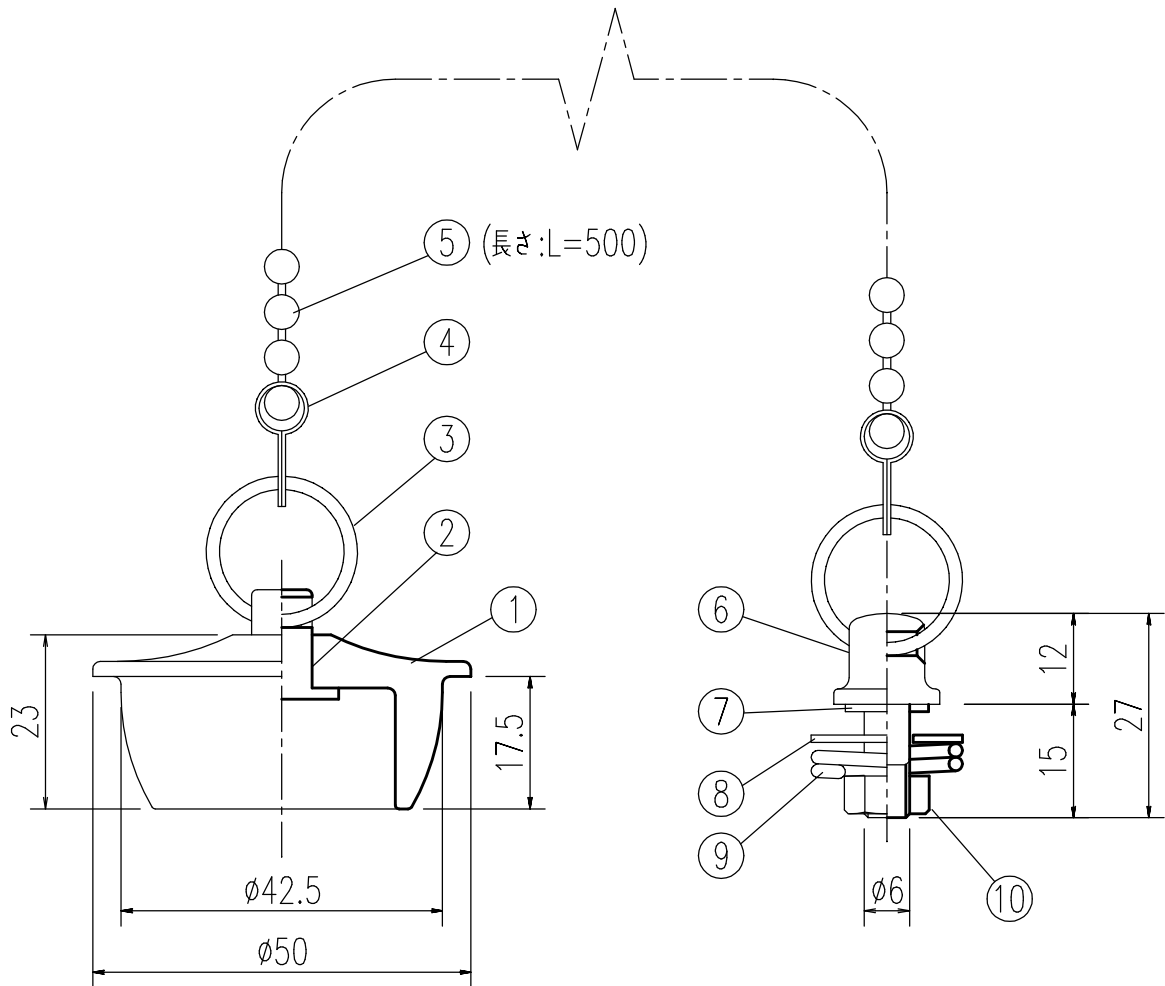


| 番号 | 品名 | 数量 | 番号 | 品名 | 数量 |
|----|--------|----|----|-------|----|
| 1 | ゴム栓 | 1 | 7 | パッキン | 1 |
| 2 | ゴム栓取付具 | 1 | 8 | ワッシャー | 1 |
| 3 | 鎖取付リング | 2 | 9 | バネ座金 | 1 |
| 4 | 鎖接続金具 | 2 | 10 | 六角ナット | 1 |
| 5 | 玉鎖 | 1 | 11 | | |
| 6 | 鎖取付金具 | 1 | 12 | | |



| | | | | | |
|------|------------|-----|---|----|---------------|
| 特記事項 | 品名 | 図面 | 担当 | 検図 | 図番 |
| | ゴム栓 | | | | 日付 1994.03.09 |
| | 品番 | 尺度 |  | | |
| | RC-5G-L500 | 1/1 | | | |