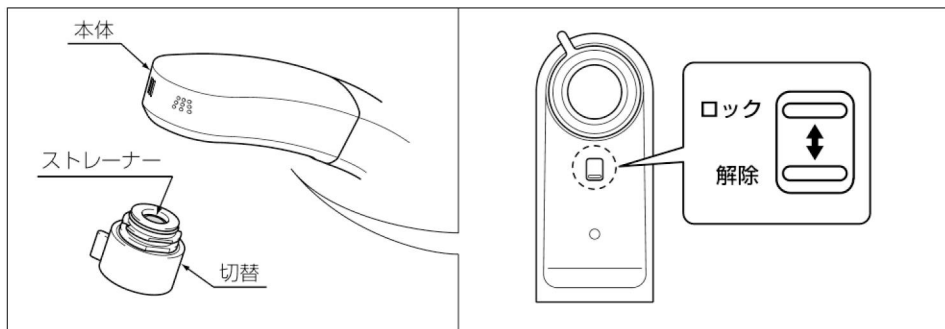
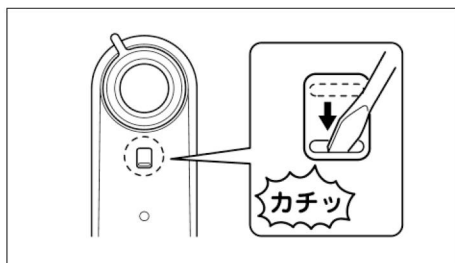


●小型切替ユニットの取替方

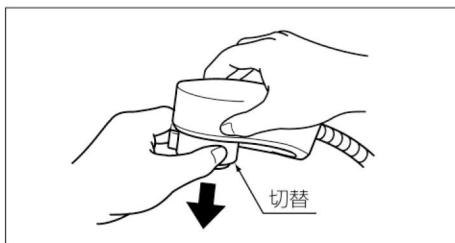


- ① 小型のマイナスドライバーで、図のようにロックをスライドさせ、ロック解除してください。

※この時、カバーの穴にドライバーが当たらないように注意してください。

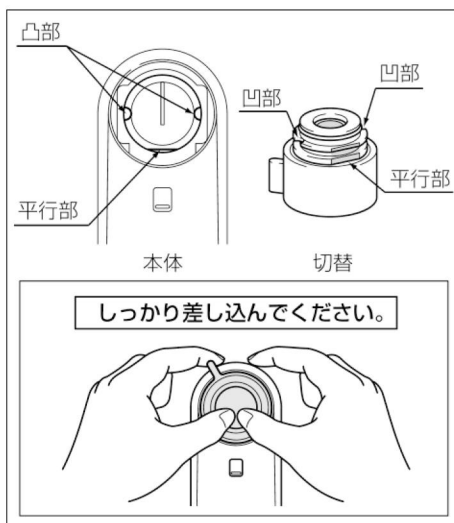


- ② 吐水口切替を引っ張り、取り外してください。

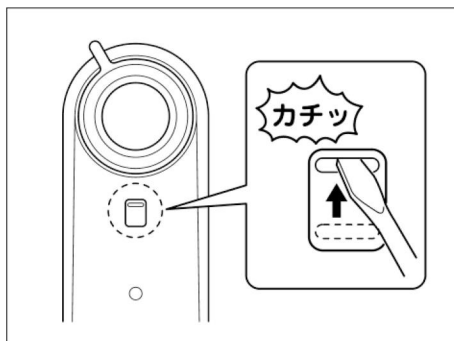


取付方は次ページへ

- ③ 切替と本体の平面部と平面部、凸部と凹部合わせて奥までしっかりと差し込んでください。



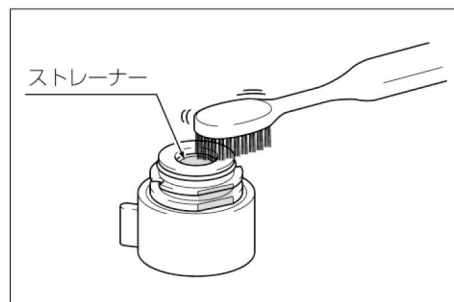
- ④ ①の逆の要領でロックしてください。
- ※固くてスライドできない場合は、③に戻り、再度しっかりと差し込んでください。



●散水板の掃除

散水板の汚れは水切れ性を低下させます。ときどき表面を水ぶきしてください。

ストレーナー部分を歯ブラシ等で掃除してください。



※上記処置で故障が直らない場合は、取扱店またはLIXIL修理受付へご依頼ください。(FD:0120-179-411)