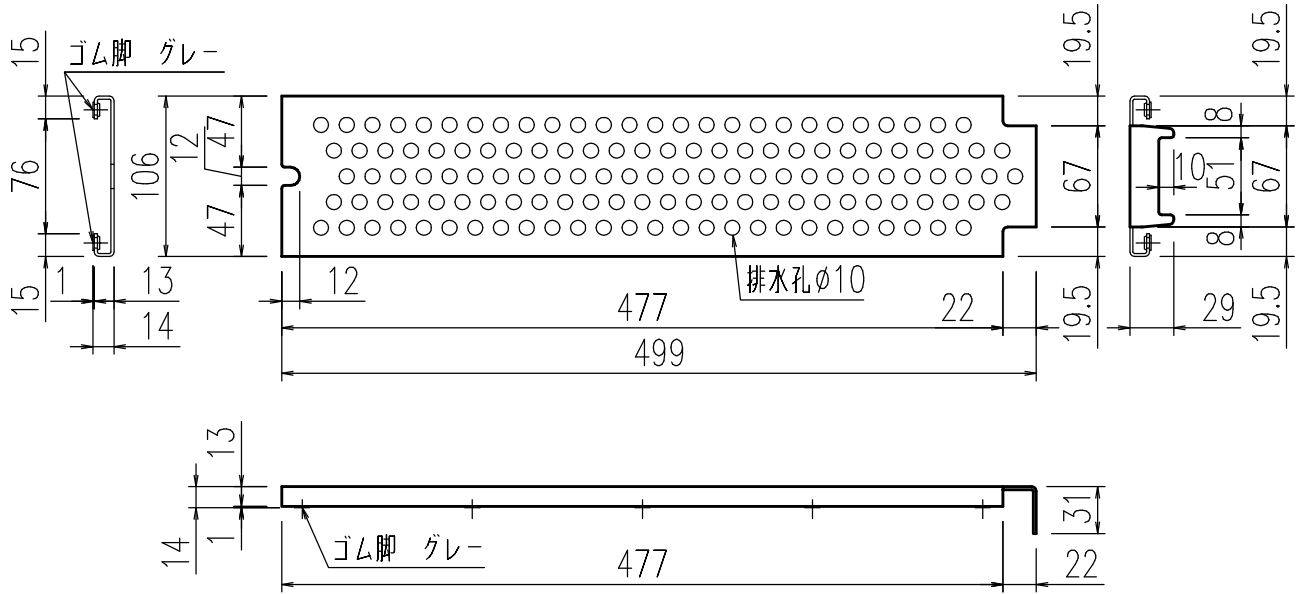
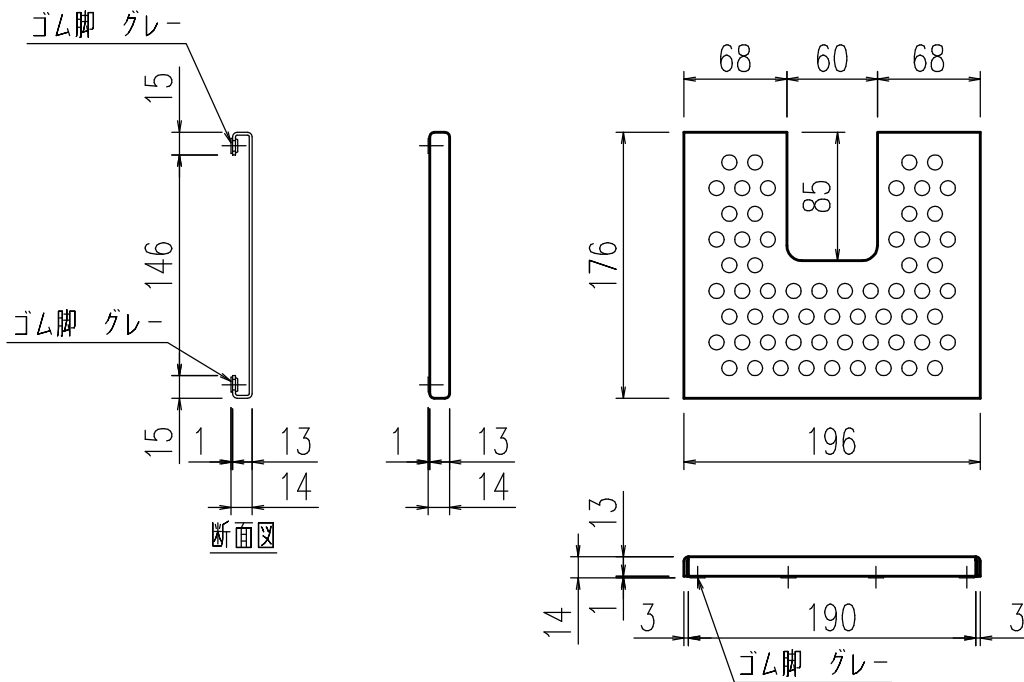



・排水溝蓋…2枚



・排水溝蓋…1枚



| | | | | | | |
|------|----|----------|-----|---|----|----|
| 特記事項 | 品名 | スノコ | 図面 | 担当 | 検図 | 図番 |
| | 品番 | SNK-301S | 尺度 |  | | |
| | | | 1/5 | | | |
| | | | | | | 日付 |