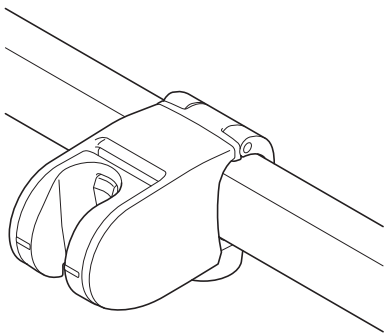


## お客様へ

手元シャワーフック(角度調節式)のご使用について



詳しい取扱方法、お手入れ方法については、システムバスルーム取扱説明書をご確認ください。

## お客様へのお願い

### ■ シャワーフックの操作は、次の点に注意する

- ロックして使用する
  - ロックを解除したら、再度ロックするまで手を離さない
  - スライドするとき、取り付け直すときは、シャワーヘッドを外してからロックを解除し、カウンター上のモノなどを引っ掛けない
- キズ・落下・破損・故障の恐れ

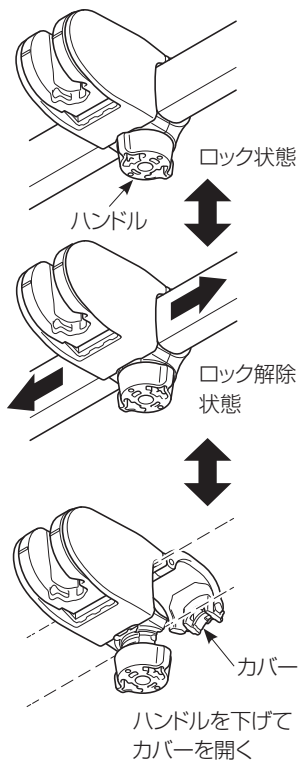
### ■ シャワーフックは奥まで差し込み、吐水量・シャワーフックの向きを調節して使用する

#### 次の恐れがある

- シャワーヘッドが落下する
- 水が浴槽に入る
- シャワーヘッドの向きが変わる

## フックを左右にスライドする

- 1 ハンドルを 90° 回してロックを解除する
- 2 シャワーフックをスライドする  
※ 無理な力をかけずゆっくりと左右にスライドする  
無理にスライドするとバーに傷が付く
- 3 ハンドルを 90° 回してロックする  
※ ハンドルが下がっている場合は持ち上げて回す



## フックを着脱する

- 1 ハンドルを 90° 回してロックを解除する
- 2 ハンドルを下げてカバーを開く  
※ 下がったまま回すとハンドルが外れる
- 3 バーから取り外し、取り付けたいバーの位置に移動し、カバーを閉じる
- 4 ハンドルを持ち上げて 90° 回してロックする

## 角度を調節する

- 1 シャワーヘッドをシャワーフックにかける
- 2 シャワーヘッドを前後に動かし、角度を調節する

