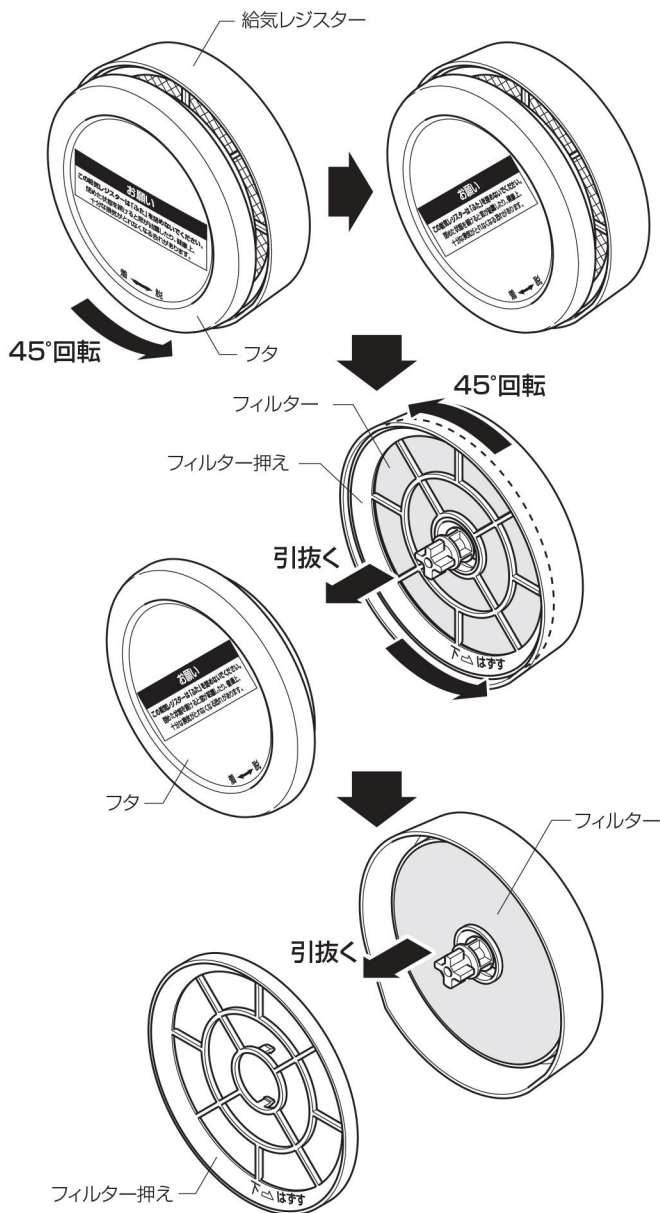


給気レジスター(丸タイプ)のお手入れ

- 給気レジスターは居室の壁に付いています。フィルターの清掃は、2カ月に1度を目安に行ってください。ただし、住み始めて2カ月間は、2週間に1回の清掃を行ってください。
- ※フィルターの交換は、2年を目安に新しいフィルターと交換してください。

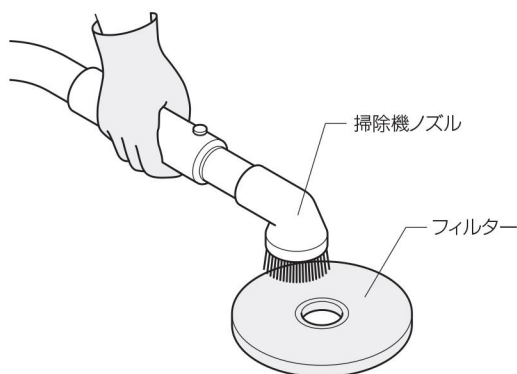
1 フィルターの取外し方

- ①フタを反時計(脱)の方向へ45°(「カチッ」と音がするまで)回します。
- ②フタを引抜きます。
- ③フィルター押えを矢印の方向へ45°回します。
- ④フィルター押えを引抜き、フィルターを取出します。



2 フィルターの清掃

- ①フィルターに付着したホコリなどの汚れは、掃除機で吸取ってください。
- ※抗菌・脱臭性能が無くなりますので、水洗いはしないでください。



3 フィルターの取付け方

- ①上記の逆の手順で取付けてください。
- ※フィルターは黄色の面を室内側に向けて取付けてください。
- ※フタは開けておいてください。閉めてしまうと、給気ができなくなります。