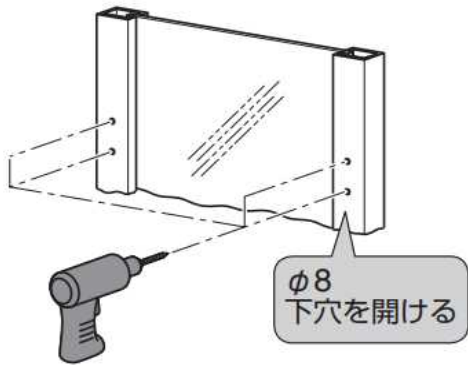


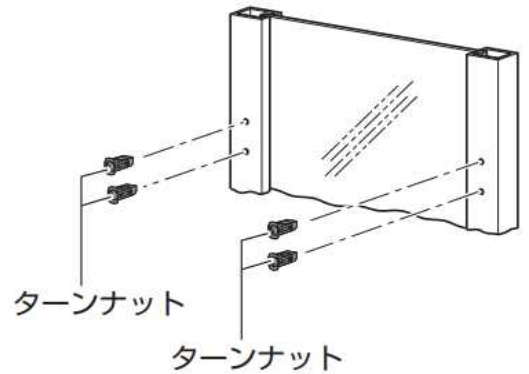
## ターンナットセット「TN-4-S」の取付方法

①

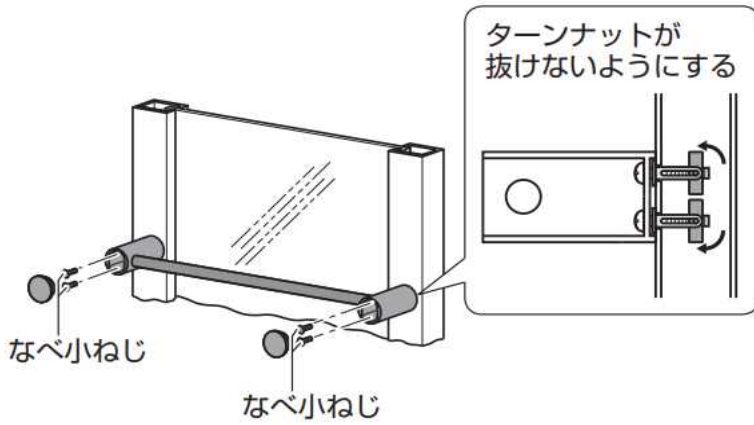


\*貫通時にドリルの先端を裏側に突き当てないように注意する。

②



③



### 重要ポイント

インパクトドライバーは  
使用しない。



インパクト  
ドライバー