

折り戸(障子) 交換手順書

下記の要領にて交換してください。

折り戸(障子)交換について・・・P1-2

把手(引手)の取り付け・・・P3

ラッチの調整方法・・・P3

折り戸(障子)交換について

P1

⚠ 注意

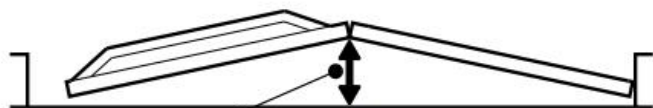
- 扉から手を離さない

着脱ツマミを 2 か所同時に下げると、とびらが倒れて危険です。

とびらを置くまで手を離さないでください。

ワンポイント

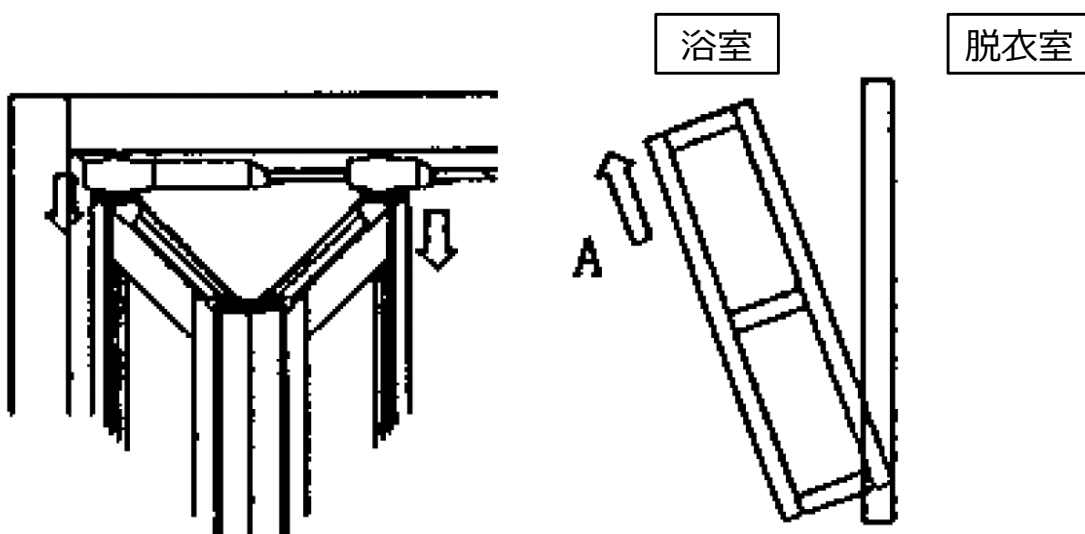
- 扉は少し開いた状態で取り外しや、取り付けをしてください。



約 5cm 開いた状態

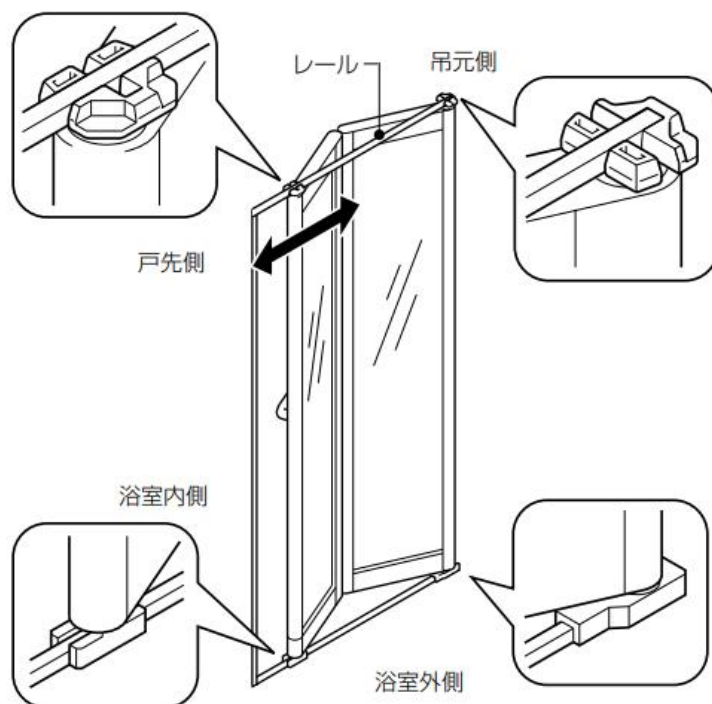
障子の取り外し

① 扉上部の戸車を矢印の方向に押し下げながら、扉を浴室側へ傾け、上枠レールから外します。次に、A方向に扉を持ち上げると枠から取り外せます。



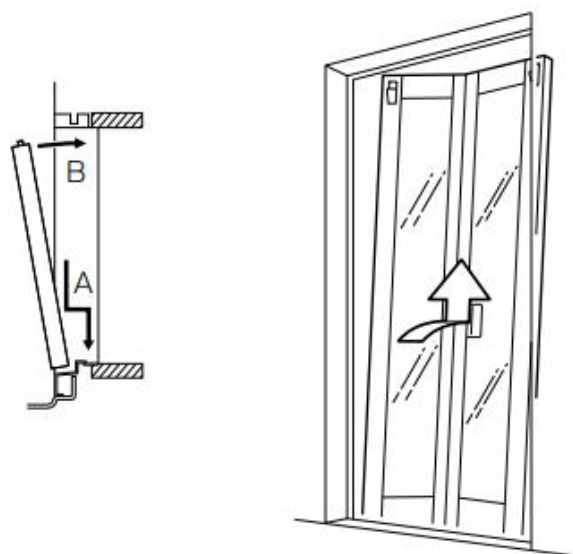
● とびらを取り付ける

- ① とびらを折りたたんで浴室内に運び、図のように戸車の向きを合わせます。(4か所)



- ② とびらを浴室内侧に傾けて、下戸車をレールに取り付けます (A)。

- ③ 折りたたんだとびらをひろげてとびら上部の着脱ツマミ (2か所) を下げ、上戸車をレールに取り付けます (B)。



※ とびらは正しく取り付け、開閉することを確認してください。

※ 上戸車はとびらを折りたたんだ状態では取付けできません。

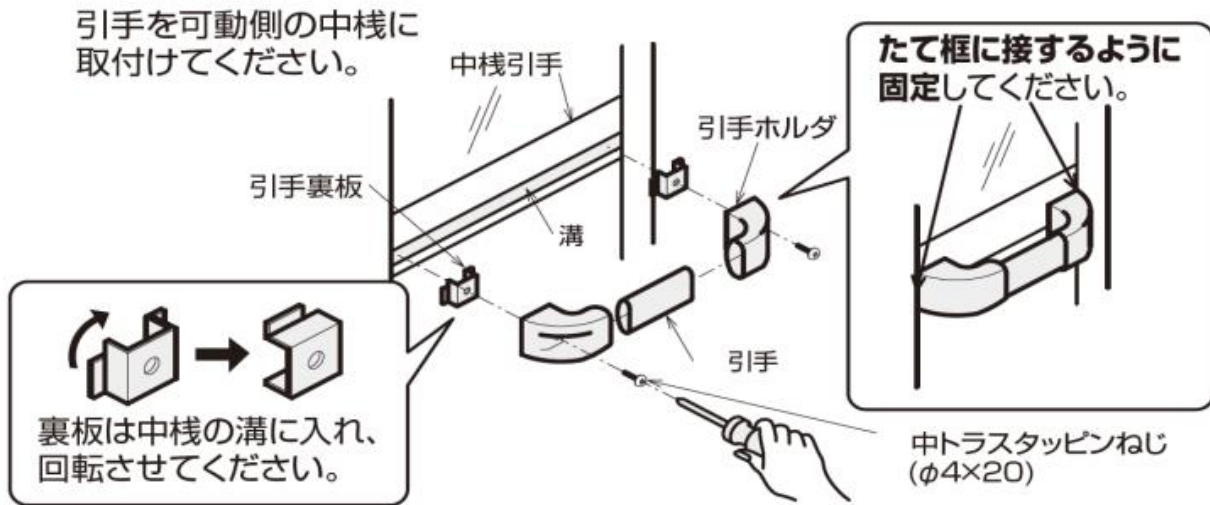
※ 吊元側の戸車は、レール端の切欠部に引っ掛けて固定します。

※ とびらを外したときは、落とさないように注意してください。

※ とびらや戸車のゴミは取り除いてください。

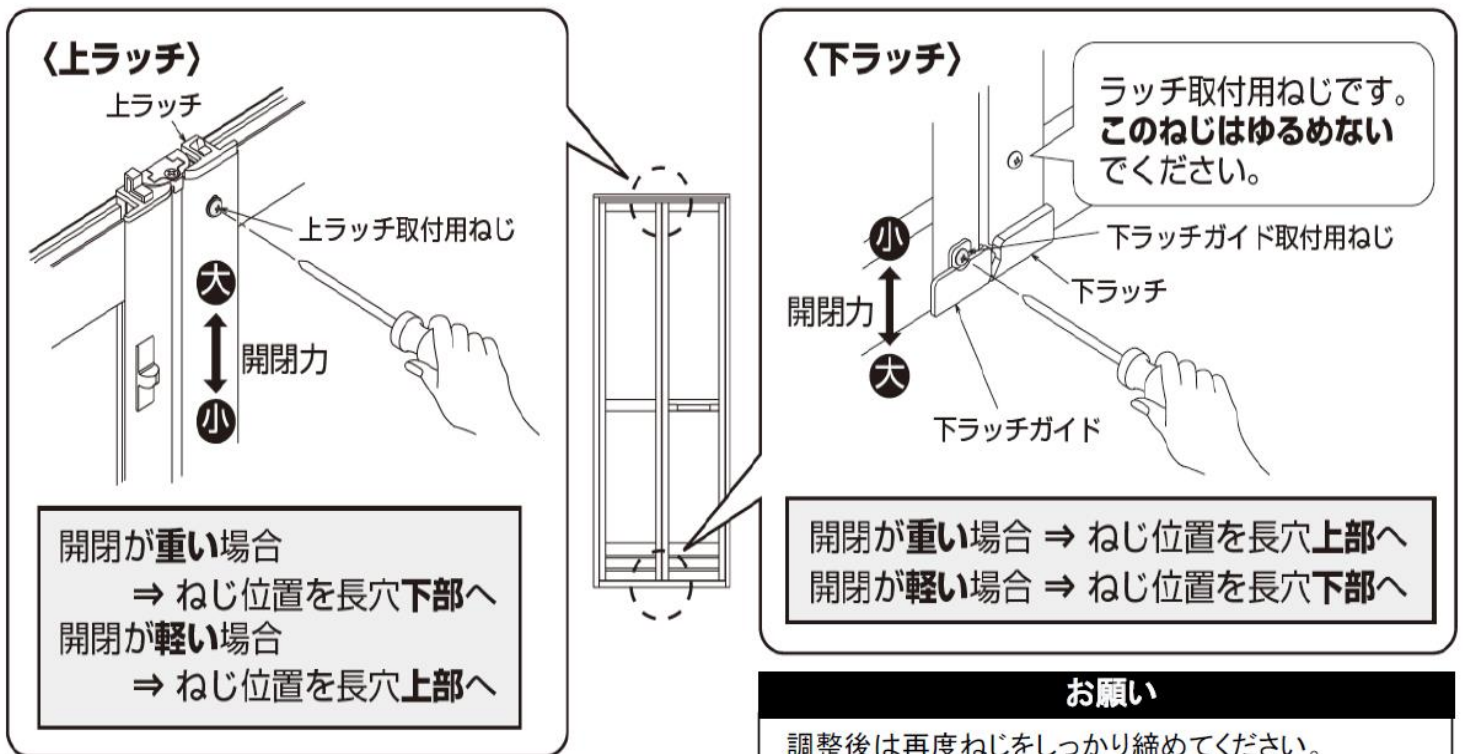
「プラスドライバー」をご準備ください。

※障子により引手仕様が異なる場合があります。



ラッチの調整方法

※折り戸が開閉しにくい、自然に開いてしまう場合は、上下のラッチの調整を行ってください。



ポイント

レールとのかかり代が大きすぎると開閉が重くなります。開閉が重い場合、再度調整してください。