

折り戸(障子) 交換手順書

下記の要領にて交換してください。

ストッパーの交換・・・P1

折り戸(障子)交換について・・・P2-3

把手(引手)の取り付け・・・P4

ラッチの調整方法・・・P4

ストッパーの交換

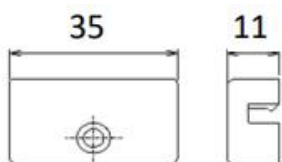
P1

障子交換には、上下枠に取り付いている**ストッパーも同時に交換**が必要です。

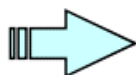
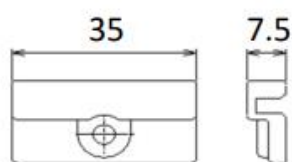
「プラスドライバー」をご準備ください。

※説明書が同梱されていますのでご確認ください。

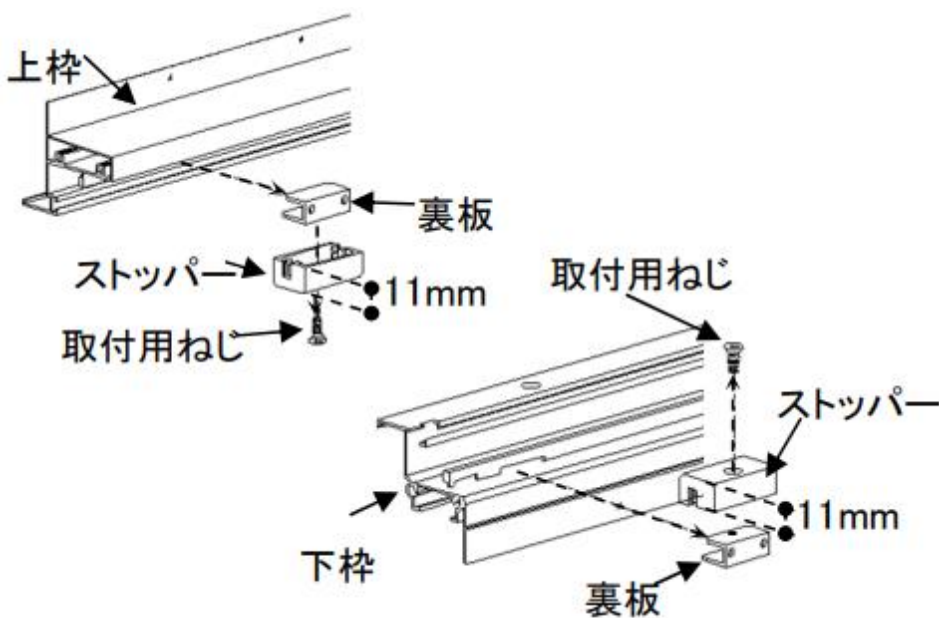
今取り付いているストッパー



新しいストッパー



1. 取付用ねじをプラスドライバーではずし、上下枠のストッパー、裏板を取り除いてください。



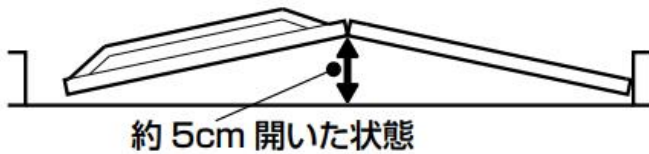
2. 1. と逆の手順で新しいストッパーを取り付けてください。
そのとき、取付用ねじはしっかりと締め、ストッパーを固定してください。

⚠ 注意

- 扉から手を離さない
着脱ツマミを 2 か所同時に下げると、とびらが倒れて危険です。
とびらを置くまで手を離さないでください。

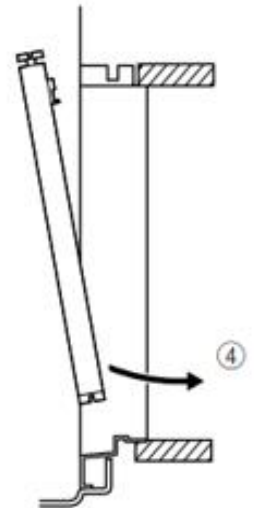
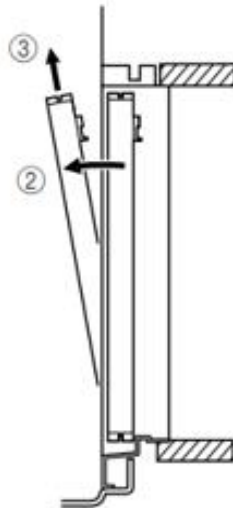
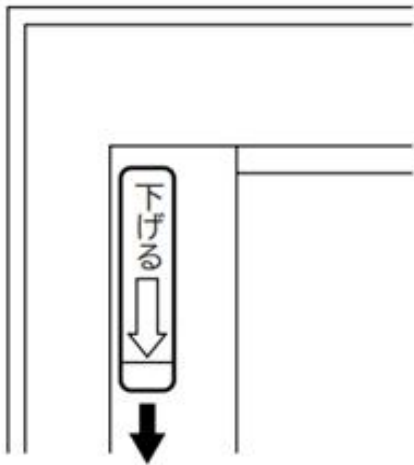
ワンポイント

- 扉は少し開いた状態で取り外しや、取り付けをしてください。

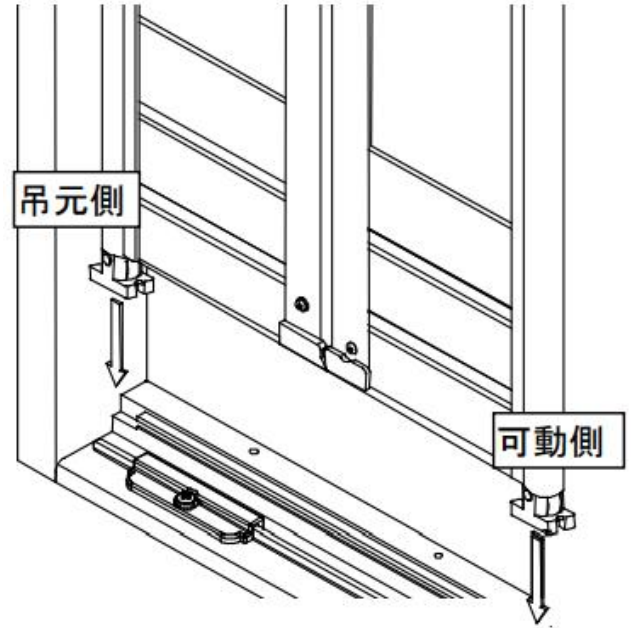


障子の取り外し

- ① 扉上部のツマミを下ろします。
- ② 扉上部を浴室側に傾けます。
- ③ 扉を上方へ持ち上げます。
- ④ 扉を折り曲げたまま、脱衣室側に取り出します。

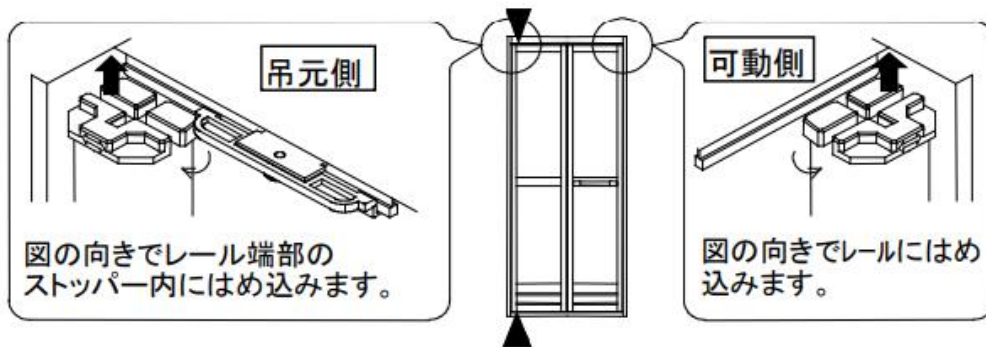


①下戸車をレール端部にはめ込んでください。

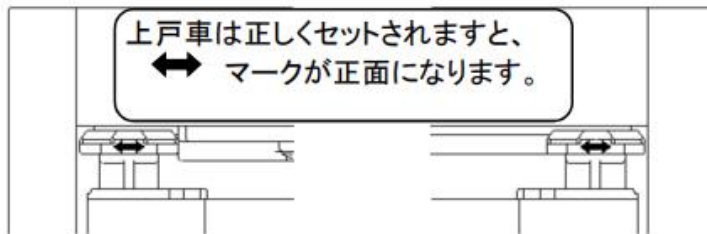


②上戸車を回転させてレールにはめ込んでください。

※上下の戸車を正しくセットしてください。障子はずれるおそれがあります。

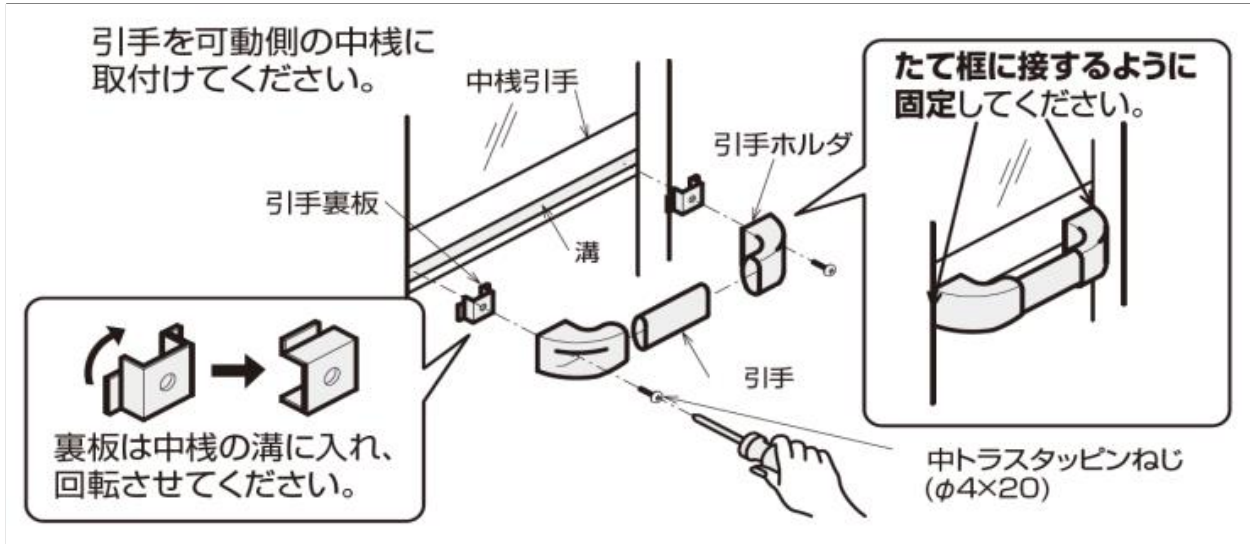


③障子の吊り込み完了後、浴室側より上戸車の向きを確認してください。



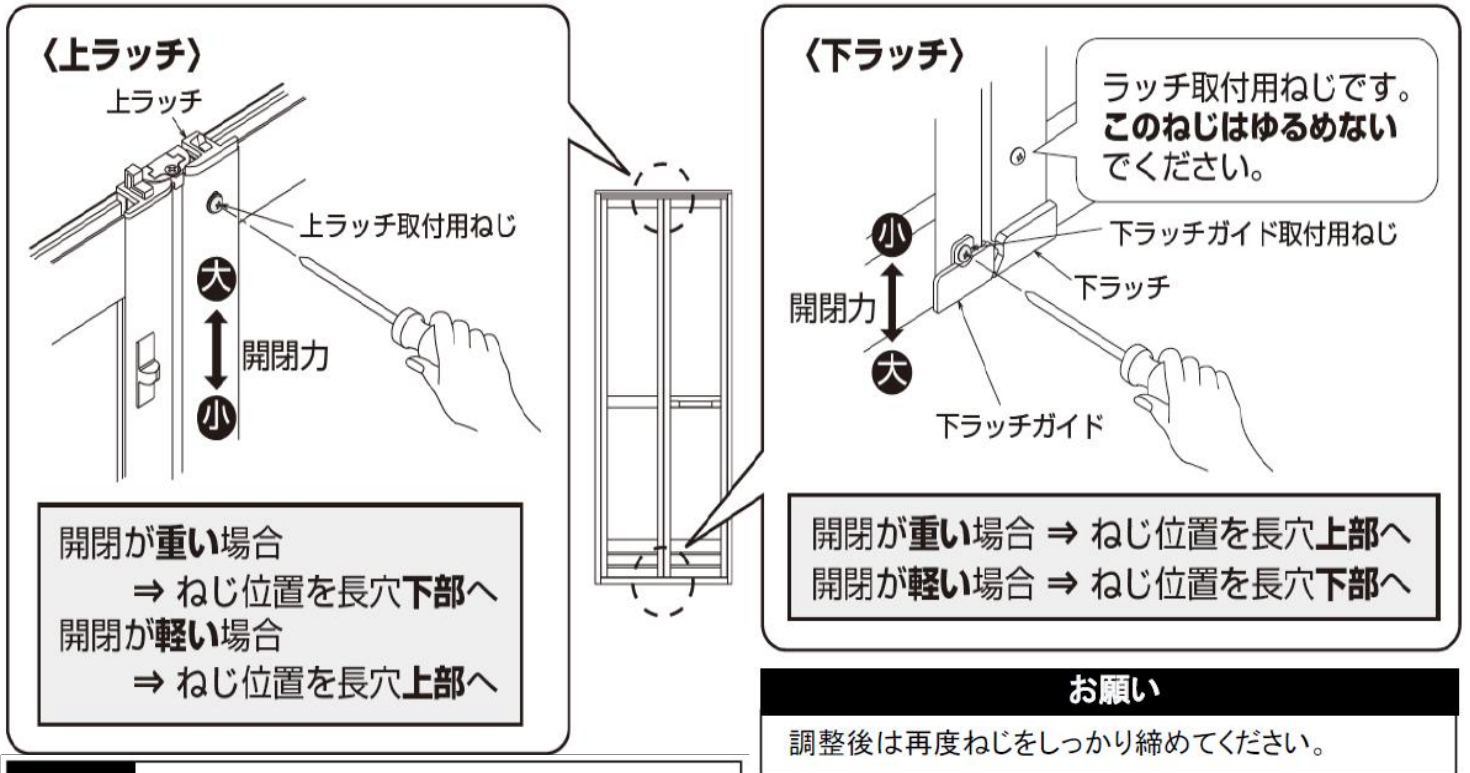
「プラスドライバー」をご準備ください。

※障子により引手仕様が異なる場合があります。



ラッチの調整方法

※折り戸が開閉しにくい、自然に開いてしまう場合は、上下のラッチの調整を行ってください。



ポイント

レールとのかかり代が大きすぎると開閉が重くなります。
開閉が重い場合、再度調整してください。